

**GEFFEN®**

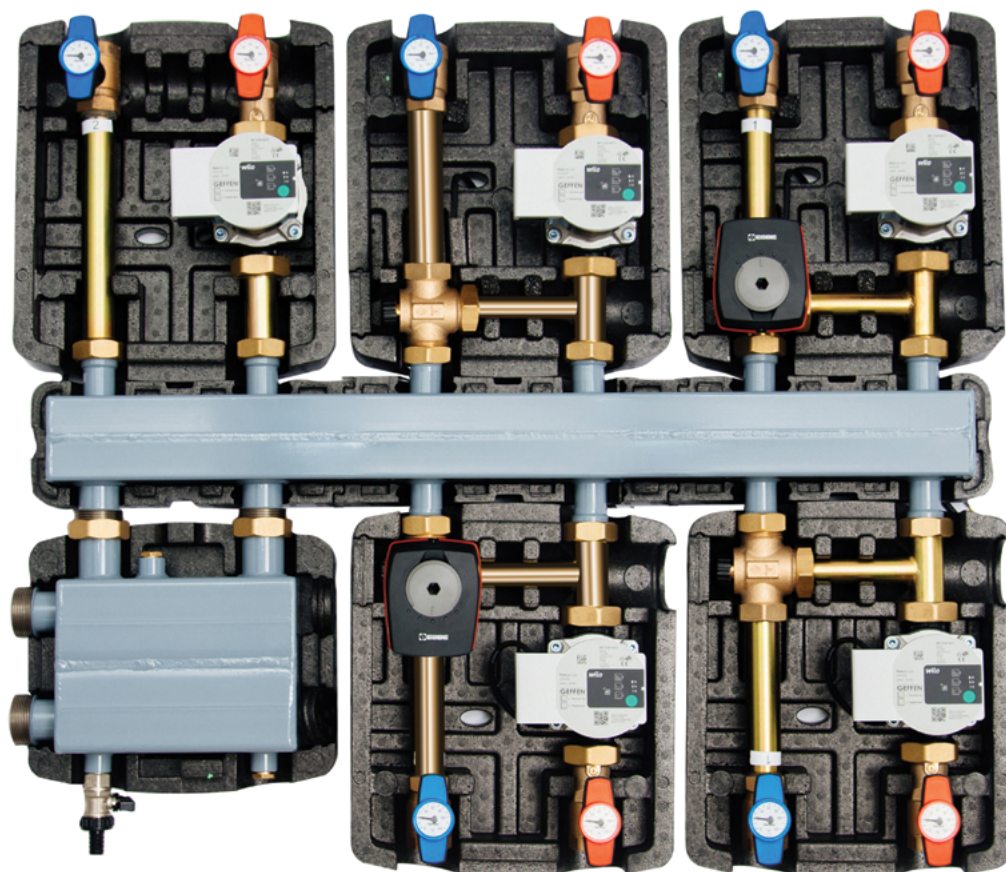
**РОССИЙСКОЕ  
ОБОРУДОВАНИЕ  
ДЛЯ КОТЕЛЬНЫХ**

**ВЫСОКИЕ ЭКОЛОГИЧЕСКИЕ СТАНДАРТЫ**

Технический каталог 2024

# МКС 135 DN 25

Модульная коллекторная система до 135 кВт



быстрый монтаж



компактность



доступность  
обслуживания



энергосберегающие  
насосы

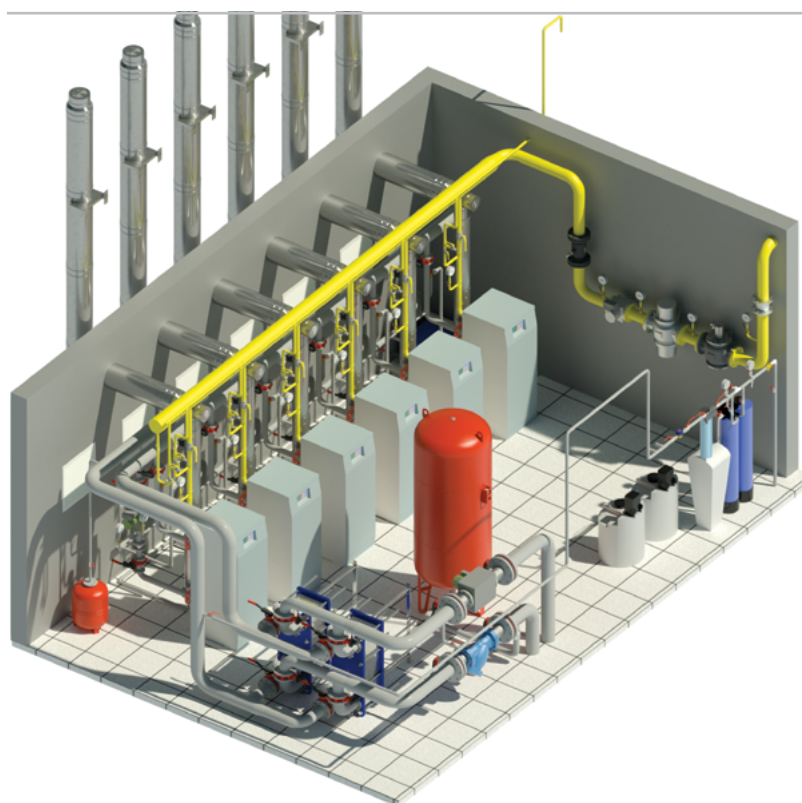


Сделано  
в России

теплоизоляция  
в комплекте



- Конденсационные напольные котлы от 40 кВт до 2000 кВт
- Бойлеры косвенного нагрева от 100 л до 300 л
- Коллекторы и гидравлические разделители до 1500 кВт
- Нейтрализаторы конденсата от 40 кВт до 2000 кВт
- Дымоудаление для котлов
- Коллекторная система теплогенераторной от 80 кВт до 396 кВт
- Установки водоочистки для котельных и теплогенераторных



**О GEFFEN®**

1

**GEFFEN MB 4.1**

Конденсационные напольные котлы от 40 до 99 кВт

2

**GEFFEN MB 3.1**

Конденсационные напольные котлы от 127 до 2000 кВт

3

**Полный комплект автоматизации  
и электропитания для теплогенераторной**

для 2-4 котлов серии MB 4.1

4

**Бойлер косвенного нагрева GLB**

100 л, 150 л, 200 л, 300 л

5

**Коллекторная система теплогенераторной**

от 80 до 396 кВт

6

**Дымоудаление для котлов**

7

**Нейтрализация конденсата**

для котлов от 40 до 2000 кВт

8

**МКС 1300**

Коллекторы, гидравлические разделители до 1500 кВт

9

**Установки водоочистки**

для котельных и теплогенераторных

10

GEFFEN® производит оборудование для отопления, горячего водоснабжения и водоочистки уже более 15 лет. Ассортимент продукции включает напольные конденсационные котлы от 40 кВт до 2 МВт, группы быстрого монтажа до 1,5 МВт, насосные станции, систему автоматизации котельной, установки химводоочистки.

Производство оснащено современным технологическим оборудованием. Детали проходят все этапы от резки до сборки на заводе. Минимизация брака: качественные материалы, контроль входящих комплектующих, контроль готовой продукции. Мы находимся в России и на заводе работают люди, с которыми всегда можно связаться по вопросам оборудования.

Благодаря квалифицированной сервисной и технической поддержке продукция бренда GEFFEN® завоевала заслуженное доверие покупателей по всей России, Беларуси, Армении.

Сервисные центры обслуживают оборудование GEFFEN® и всегда готовы прийти на помощь пользователю.

Наше конструкторское бюро оснащено мощнейшей системой автоматизированного проектирования и системой технологического проектирования. Данный комплекс программных средств, вкпе с профессиональной инженерной командой, дает возможность создания надежных и современных практических решений, востребованных на рынке. Вся техническая документация представлена на сайте [geffen.ru](http://geffen.ru) и [ёлка.рф](http://ёлка.рф).

На все изготавливаемое оборудование имеются сертификаты и разрешительные санитарно-гигиенические документы.

Ориентируясь на потребности наших партнеров — от монтажника до промышленного предприятия и проектного института — мы разрабатываем современные, практичные и доступные по стоимости инженерные решения.

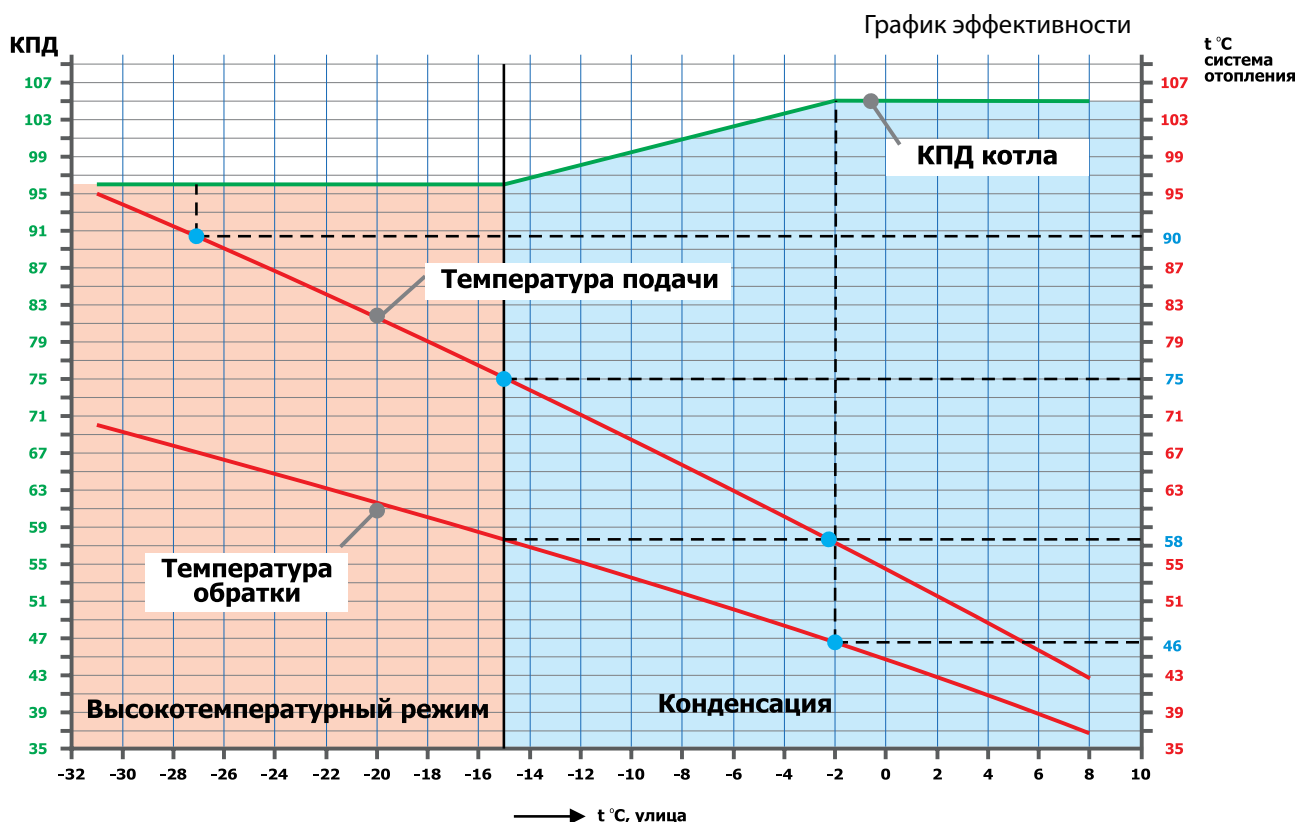
За счет продукции собственного производства мы комплектуем котельные до 12 МВт гарантированного качества.

Выбирая бренд GEFFEN® и ЁЛКА®, Вы можете быть уверены, что делаете выбор в пользу оптимального соотношения цены и качества на основе профессиональных проверенных решений.

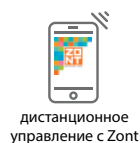
### КОНДЕНСАЦИОННЫЕ КОТЛЫ GEFFEN®

Используемая технология сгорания в конденсационных котлах GEFFEN® обеспечивает чрезвычайно низкое количество выбросов. Воздух вокруг зданий не загрязняется, возможна установка в санаторно-курортной зоне, отлично подходит для жилых пространств, поскольку работает практически бесшумно.

На графике показана работа котла в зависимости от температуры наружного воздуха и как при этом меняется КПД котла.



## Газовый напольный конденсационный котел GEFFEN MB 4.1



31\* см

- **Назначение:** отопление, ГВС
- **Тип котла:** конденсационный, с закрытой камерой сгорания
- **Тип горелки:** горелка с полным предварительным смешением
- **Вид топлива:** Природный газ низкого давления ГОСТ 5542-87. Протестировано при 8-50 мбар без потери мощности. Возможна перенастройка на использование СУГ
- **Удаление продуктов сгорания:** дымоход
- **Сертификат:** ЕАЭС RU C-RU.АД85.В.00167/20
- **Контроль и безопасность:**
  - датчик давления воды min/max;
  - электрод розжига и ионизации,
  - защита от перегрева,
  - защита от остановки циркуляции: контроль температуры подающего и обратного трубопровода.

\* для моделей котлов MB 4.1-40, MB 4.1-60 — 31 см;  
для моделей котлов MB 4.1-80, MB 4.1-99 — 33,5 см

### Входит в комплект

- погодозависимая автоматика
- управление бойлером
- премиксная горелка
- автоматика безопасности
- система защиты от размораживания
- система защиты от легионеллы бойлера ГВС

### Дополнительное оборудование:

- датчик бойлера
- датчик наружной температуры
- автоматика каскадирования
- нейтрализатор конденсата
- регуляторы Zont
- дымоходы
- коллекторная система

### Технология

- Теплообменник из нержавеющей стали
- Минимизация отложений в теплообменнике за счет вертикально расположенных трубок
- Легкая промывка теплообменника
- Диапазон модуляции от 20 % до 100 %
- Электронный розжиг
- Бесшумная работа
- Легкая перенастройка на сжиженный газ

### Возможности

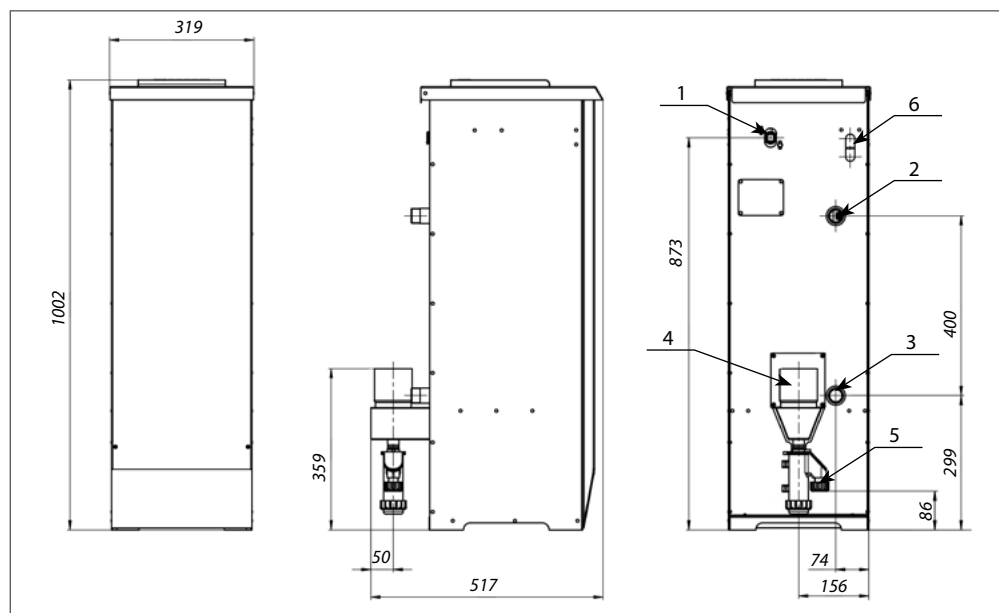
- Регулирование температуры системы отопления
- Регулирование температуры системы ГВС
- Регулирование температуры системы отопления встроенной погодозависимой автоматикой
- Подключение комнатного термостата
- Подключение насосов контура отопления и ГВС. Подключение бойлера
- Диапазон регулирования температуры в системе отопления 30–85 °С
- Подключение внешнего контроллера по протоколу данных OPEN-THERM

## ТЕХНИЧЕСКИЕ ХАРАКТЕРИСТИКИ И ПОКАЗАТЕЛИ

№	Наименование	Тип котла			
		40 кВт	60 кВт	80 кВт	99 кВт
1	Номинальная тепловая мощность при 80/60 °С, кВт	40	56	80	99
2	Номинальная тепловая мощность при конденсационном режиме 50/30* °С, кВт	40	56	80	99
3	КПД при 50/30° С	105			
4	КПД при 80/60° С	95			
5	Температура дымовых газов (при 50/30 - 100% мощность), °С	< 50			
6	Минимальная температура отходящих газов, °С	30			
7	Назначение	Водогрейный			
8	Вид топлива	1. Природный газ номинального низкого давления 2,0÷5,0 (200÷500) кПа (мм вод. ст.) по ГОСТ 5542 Минимально допустимое давление газа перед котлом (при отклонении давления сети газораспределения от требований ГОСТ) для работы оборудования без потери мощности — 0,8 кПа <b>При давлении природного газа от 1,3-3 кПа, настройка газового клапана при первом пуске не требуется</b> 2. Возможна перенастройка на использование СУГ			
9	Границы модуляции, %	20-100			
10	Минимальное давление воды, МПа (кгс/см <sup>2</sup> )	0,12 (1,2)			
11	Рабочее давление воды, МПа (кгс/см <sup>2</sup> )	0,3 (3,0)			
12	Диапазон рабочих температур, °С	30-85			
13	Номинальный расход воды, при Δt=20 °С, м <sup>3</sup> /ч	1,72	2,41	3,44	4,26
14	Аэродинамическое сопротивление топки, Па	90			
15	Гидравлическое сопротивление котла по теплоносителю, при номинальном расходе воды, кПа (мм вод. ст.)	<5 (500)			
16	Водяная ёмкость котла, л	9,8		11,1	
17	Расход природного газа min/max при 50/30 °С, м <sup>3</sup> /ч	0,8 / 4	1,12 / 5,59	1,6 / 8,06	1,98 / 9,89
18	Расход природного газа min/max при 80/60 °С, м <sup>3</sup> /ч	0,88 / 4,42	1,24 / 6,18	1,77 / 8,83	2,19 / 10,93
19	Максимальное образование конденсата, при температурном режиме 50/30°С, л/ч	4	6	8	10
20	Максимальное избыточное давление в дымоходе за котлом, Па	200			
21	Содержание оксида углерода СО в продуктах сгорания, при максимальной мощности, мг/м <sup>3</sup> , не более	112			
22	Содержание оксида азота в продуктах сгорания (в пересчете на NOx), мг/м <sup>3</sup> , не более	12			
23	Удельное потребление электроэнергии, при полной мощности теплогенерации, Вт	80		150	
24	Частота питающей сети, Гц	50			
25	Напряжение питания, В	230			
26	Массовый расход дымовых газов, Мдым, г/с	19,76	29,65	39,53	48,93
27	Коэффициент избытка воздуха α	1,35			
28	Масса котла в сборе, не более, кг	45		67	
29	Средний срок службы котла лет, не менее	10			

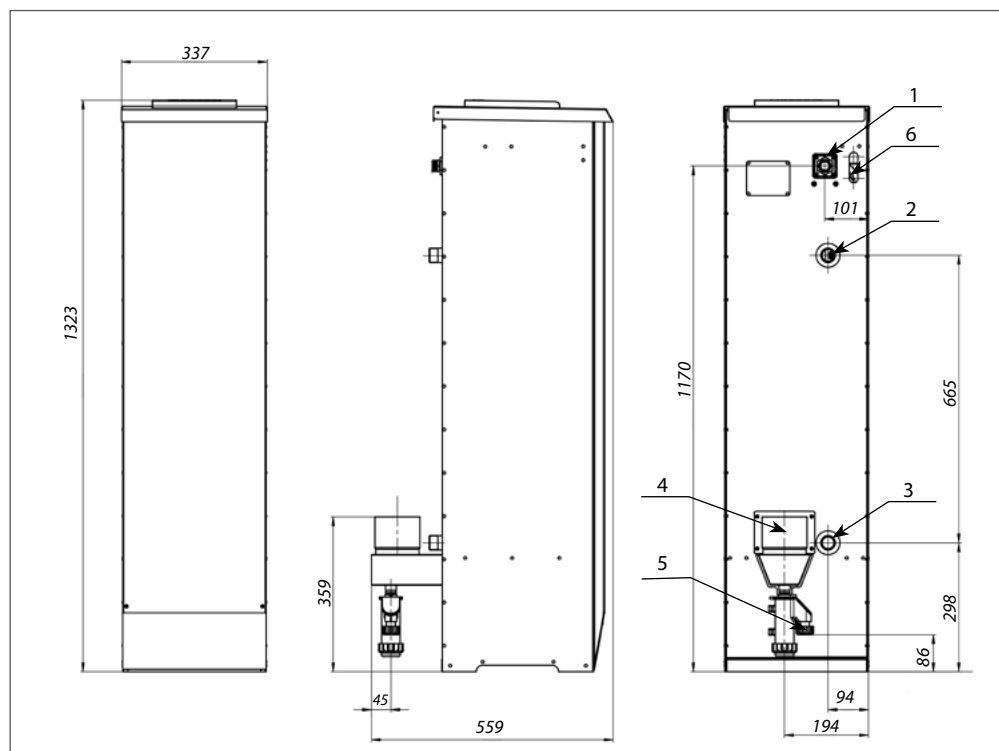
\* Не менее чем. Точная цифра зависит от калорийности и типа топлива

## ГАБАРИТНЫЕ РАЗМЕРЫ КОТЛА МВ 4.1-40 И МВ 4.1-60



- 1 — подключение газа: 3/4" наружная резьба
- 2 — выход теплоносителя из котла: 1" наружная резьба
- 3 — вход теплоносителя в котел: 1" наружная резьба
- 4 — отвод дымовых газов: раструб Ду 80 мм с манжетой
- 5 — удаление конденсата: Ду 18 мм / 1/2"
- 6 — место ввода кабеля электроэнергии и датчиков

## ГАБАРИТНЫЕ РАЗМЕРЫ КОТЛА МВ 4.1-80 И МВ 4.1-99



- 1 — подключение газа: 3/4" внутренняя резьба
- 2 — выход теплоносителя из котла: 1" наружная резьба
- 3 — вход теплоносителя в котел: 1" наружная резьба
- 4 — отвод дымовых газов: раструб Ду 100 мм с манжетой
- 5 — удаление конденсата: Ду 18 мм / 1/2"
- 6 — место ввода кабеля электроэнергии и датчиков

Наименование		
■	05020050	Котел конденсационный газовый водогрейный типа GEFFEN МВ 4.1-40
■	05020051	Котел конденсационный газовый водогрейный типа GEFFEN МВ 4.1-60
■	05020052	Котел конденсационный газовый водогрейный типа GEFFEN МВ 4.1-80
■	05020053	Котел конденсационный газовый водогрейный типа GEFFEN МВ 4.1-99

Принадлежности		
■	05030109	Датчик бойлера для котлов МВ 4.1
■	05030108	Датчик наружной температуры для котлов МВ 4.1



## Газовый напольный конденсационный котел GEFFEN MB 3.1



- **Назначение:** отопление
- **Тип котла:** конденсационный
- **Тип горелки:** модулирующая с предварительным смешением воздуха и газа
- **Используемая энергия:** природный газ, СУГ
- **Удаление продуктов горения:** дымоход
- **Подтверждение «сертификат ТР»:** RU C-RU. АБ 53.В.00306/21
- **Минимальная температура теплоносителя в обратной трубе:** нет ограничений
- **Минимальная температура в подающей трубе:** нет ограничений
- **Закрытая камера сгорания**

### Входит в комплект

- погодозависимая автоматика
- каскадная автоматика
- премиксная горелка
- автоматика безопасности

### Условия эксплуатации:

- **Топливо**
  - природный газ низкого давления от 20 до 50 мбар;
  - работа без существенной потери мощности при давлении газа в динамике до 13 мбар;
  - возможность переналадки на сжиженный газ.
- **Теплоноситель**
  - максимальное рабочее давление 0,6 МПа;
  - минимальное давление 0,1 МПа при минимальной мощности;
  - максимальная рабочая температура 95 °С;
  - срабатывание защитного термостата котла 110 °С



КАТЕГОРИЯ ГАЗА:  
по ГОСТ 5542-87

### Дополнительное оборудование:

- автоматика внешних контуров
- нейтрализатор конденсата
- предохранительный клапан
- датчик бойлера
- датчик наружной температуры
- датчик каскада

### MB 3.1-...

Линия газовых конденсационных котлов мощностью от 127 до 301 кВт

- **Технология:**
  - теплообменник из жаростойкой нержавеющей стали;
  - премиксная горелка полного предварительного смешения;
  - диапазон модуляции мощности котла от 18 до 100% с постоянным соотношением газ/воздух;
  - электронный розжиг;
  - ионизационный датчик наличия пламени;
  - датчики температуры подающей и обратной линий;
  - панель управления GoHPI.
- **Возможность объединения в каскад до 6 котлов**
- **Автоматика ведущего и ведомого котлов идентичны**
- **Высокий коэффициент полезного действия:** не менее 103% по низшей теплоте сгорания

- **Низкий уровень шума**
- **Низкое потребление электроэнергии:** до 200...373 Вт/ч в зависимости от мощности
- **Низкие показатели эмиссии загрязняющих веществ:** Nox < 46 мг/кВт·ч, CO < 161 мг/кВт·ч
- **Забор воздуха на горение осуществляется из помещения котельной**
- **Удаление дымовых газов:** дымоход класса П
- **Малый вес:** менее 1 кг/1 кВт мощности
- **Простое техническое обслуживание**
  - быстрый доступ к элементам котла за счет легко снимающейся передней облицовочной панели и раскладной фронтальной дверцы котла;
  - интерфейс на русском языке.

## ТЕХНИЧЕСКИЕ ХАРАКТЕРИСТИКИ И ПОКАЗАТЕЛИ

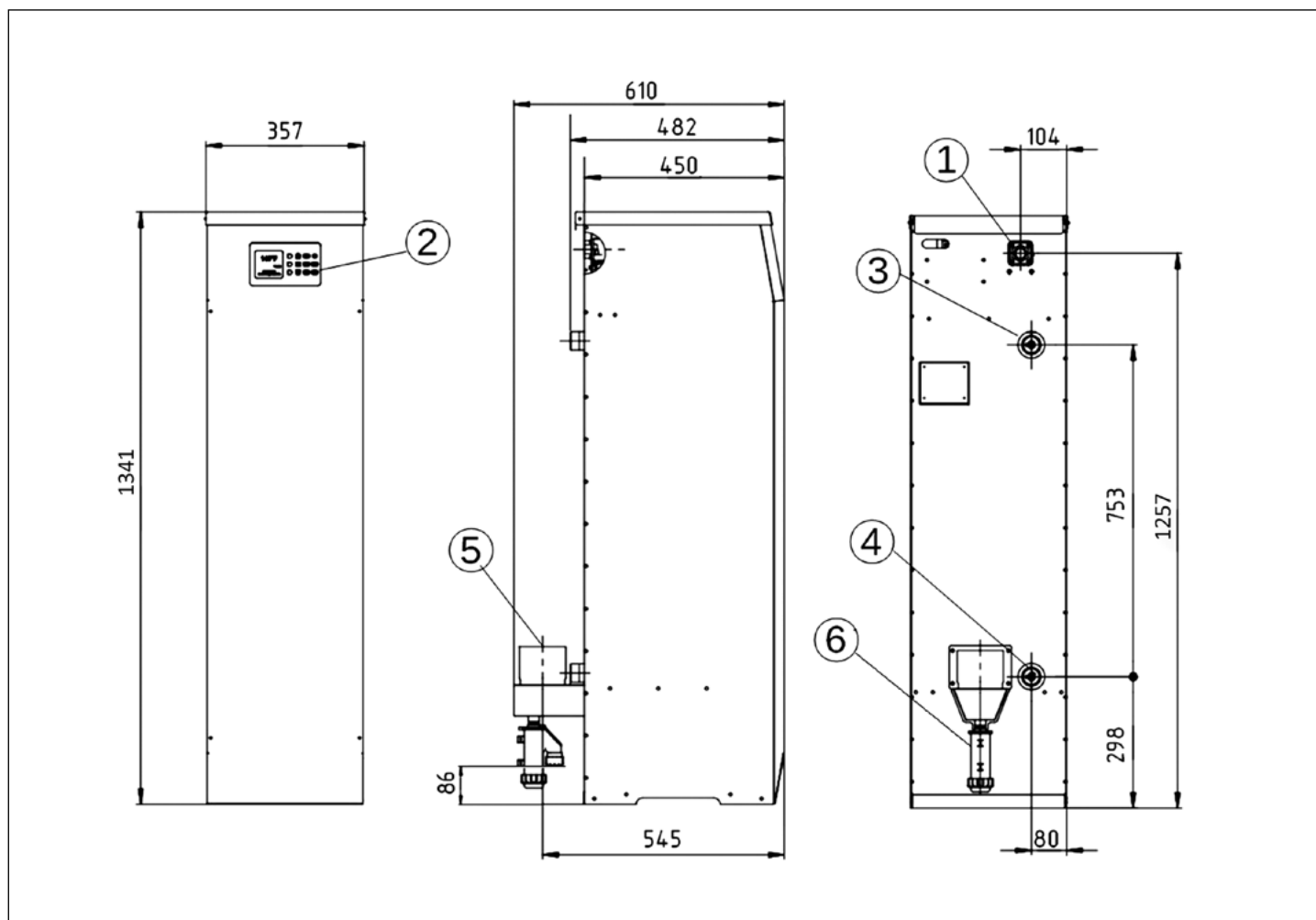
№	Наименование	Тип котла				
		3.1-127	3.1-145	3.1-200	3.1-251	3.1-301
1	Номинальная теплопроизводительность при 95/75 °С, кВт	127	145	200	251	301
2	Номинальная теплопроизводительность при 50/30** °С, кВт	127	145	200	251	301
3	КПД, при 95/75 °С, %	не менее 95				
4	КПД, при 50/30 °С, %	не менее 103				
5	Температура дымовых газов при 95/75, °С	не более 95		не более 105		
6	Вид топлива	Природный газ низкого давления ГОСТ 5542-87 номинальное давление, кПа (мм вод. ст.) 2,0÷5,0 (200÷500)				
7	Границы модуляции, %	18 – 100		30 – 100	24 – 100	21 – 100
8	Рабочее давление воды в котле, МПа (кгс/см <sup>2</sup> )	0,55(5,5)				
9	Избыточное давление за котлом принимаемое для расчёта дымохода, max при min мощности/max мощности, Па	100/190				
10	Минимальное давление воды в котле при минимальной мощности, МПа (кгс/см <sup>2</sup> )	0,13(1,3)				
11	Максимальная температура воды на выходе, °С	95				
12	Номинальный расход воды, при Δt=20 °С, м <sup>3</sup> /ч	5,46	6,24	8,58	10,77	12,91
13	Гидравлическое сопротивление котла по теплоносителю, при номинальном расходе воды, кПа	<5 (500)				
14	Аэродинамическое сопротивление топки, кПа	0,09		0,12		
15	Водяная емкость котла, л	14,4		20,57		
16	Расход природного газа min/max (при 95/75 °С)*, м <sup>3</sup> /ч	2,8/14,02	3,2/16,01	6,6/22,08	6,6/27,71	6,6/33,23
17	Расход природного газа min/max (при 50/30 °С)*, м <sup>3</sup> /ч	2,59/12,93	2,95/14,76	6,3/20,36	6,3/25,55	6,3/30,64
18	Максимальное образование конденсата, при 50/30* °С, л/ч	12,7	14,5	не более 30		
19	Средний срок службы котла, не менее, лет	10				
20	Содержание оксида углерода СО в продуктах сгорания*, при максимальной мощности не более, Мг/кВт*ч	161				
21	Содержание оксида азота в продуктах сгорания (в пересчете на NOx), не более, Мг/кВт*ч	46				
22	Эквивалентный корректировочный уровень звуковой мощности ***, Lwa(eg), дБ (А)	63,2	65,4	66,2	67,7	69,4
23	Удельное потребление электроэнергии, при полной мощности теплогенерации, Вт	213		373		
24	Напряжение питания/частота, В/Гц	230 В / 50 Гц				
25	Массовый расход дымовых газов, Мдым, г/с	62,76	71,65	98,82	124,03	148,72
26	Коэффициент избытка воздуха α	1,35				
27	Масса котла в сборе, не более, кг	74		112		

\* При калорийности газа 8200 ккал/м<sup>3</sup>

\*\* Не менее чем, точная цифра зависит от калорийности и типа топлива

\*\*\* Значения определены в соответствии с ГОСТ 30691-2001

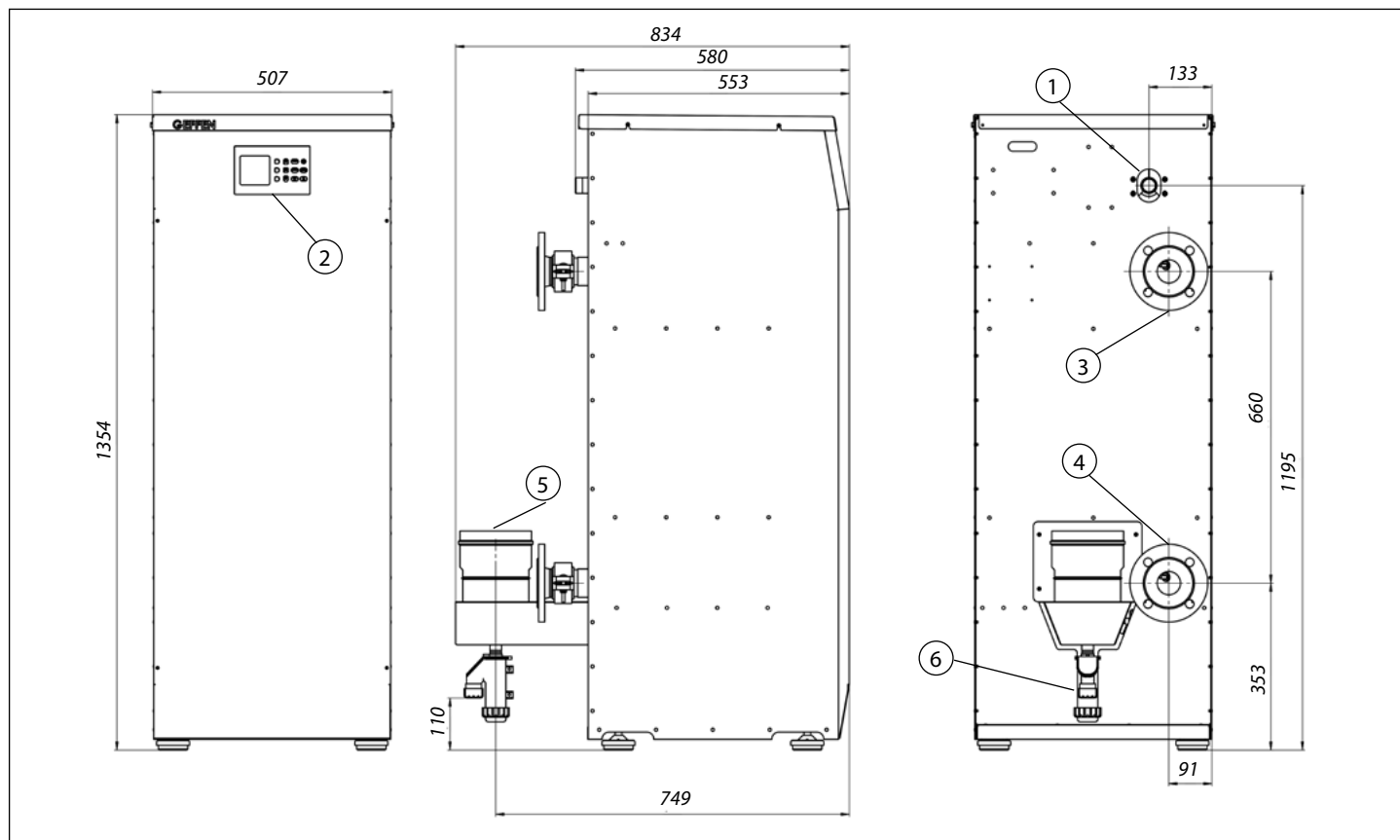
## ГАБАРИТНЫЕ РАЗМЕРЫ. GEFFEN MB 3.1-127 и MB 3.1-145



- 1 — Подключение газа
- 2 — Блок управления
- 3 — Выход теплоносителя из котла
- 4 — Вход теплоносителя в котел
- 5 — Дымоход
- 6 — Конденсатоотводчик

Размеры GEFFEN MB	Модель котла
	MB 3.1-127, MB 3.1-145
Подключение подающей линии	НР 1 1/4"
Подключение обратной линии	НР 1 1/4"
Диаметр дымохода	раструб 100 мм
Подключение газа	ВР 3/4"
Удаление конденсата	Ду 18 мм/ 1/2"

ГАБАРИТНЫЕ РАЗМЕРЫ. GEFFEN MB 3.1-200, MB 3.1-251 и MB 3.1-301



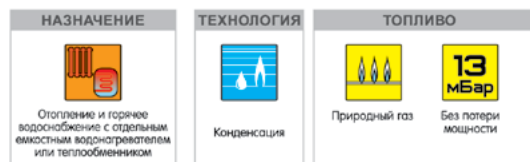
- 1 — Подключение газа
- 2 — Блок управления
- 3 — Выход теплоносителя из котла
- 4 — Вход теплоносителя в котел
- 5 — Дымоход
- 6 — Конденсатоотводчик

Размеры GEFFEN MB	Модель котла
	MB 3.1-200, MB 3.1-251, MB 3.1-301
Подключение подающей линии	фланец Ду 50
Подключение обратной линии	фланец Ду 50
Диаметр дымохода	раструб 150 мм
Подключение газа	1"
Удаление конденсата	Ду 18 мм/ 1/2"

Наименование		
■	05020187	Котел отопительный водогрейный типа GEFFEN MB 3.1-127 кВт
■	05020143	Котел отопительный водогрейный типа GEFFEN MB 3.1-145 кВт
■	05022188	Котел отопительный водогрейный типа GEFFEN MB 3.1-200 кВт
■	05022189	Котел отопительный водогрейный типа GEFFEN MB 3.1-251 кВт
■	05022185	Котел отопительный водогрейный типа GEFFEN MB 3.1-301 кВт
■	05022194	Котел отопительный водогрейный типа GEFFEN MB 3.1-251 кВт с контролем герметичности
■	05022186	Котел отопительный водогрейный типа GEFFEN MB 3.1-301 кВт с контролем герметичности

Автоматизация		
■	05030092	Датчик наружной температуры для котлов MB 3.1
■	05030091	Датчик NTC12K с проводом 5 м
■	01092015	Гильза погружного датчика L=65 мм
■	05030102	Гильза погружного датчика L=150 мм
■	05030096	Контроллер SDC12-31N для Котельной или ИТП, 230 Вт преднастроен для смешительного контура отопления, смешительного контура ГВС с теплообменником и прямого контура
■	05030094	Клеммная коробка модуля контроллера SDC12-31N монт. стена/DIN-рейка (клеммы в компл)
■	05030095	Комплект клеммников для контроллера SDC12-31N X1-X4
■	05030093	Датчик температуры наружного воздуха AF 20
■	05030098	Погружной датчик температуры 65 мм
■	05030097	Погружной датчик температуры 150 мм

## Газовый напольный конденсационный котел GEFFEN МВ 3.1



ГАРАНТИЯ НА ТЕПЛООБМЕННИК 5 ЛЕТ



EAC

КАТЕГОРИЯ ГАЗА: по ГОСТ 5542-87

### Дополнительное оборудование:

- автоматика внешних контуров
- нейтрализатор конденсата
- предохранительный клапан
- датчик бойлера
- датчик наружной температуры
- датчик каскада

### МВ 3.1-...

Линия газовых конденсационных котлов мощностью 400 кВт

- **Технология:**
  - теплообменник из жаростойкой нержавеющей стали;
  - премиксная горелка полного предварительного смешения;
  - диапазон модуля мощности котла от 18 до 100 % с постоянным соотношением газ/воздух;
  - электронный розжиг;
  - ионизационный датчик наличия пламени;
  - датчики температуры подающей и обратной линий;
  - панель управления GONPI.
- Возможность объединения в каскад до 6 котлов
- Автоматика ведущего и ведомого котлов идентичны
- Высокий коэффициент полезного действия: не менее 103 % по нижней теплоте сгорания
- Низкий уровень шума

- **Назначение:** отопление
- **Тип котла:** конденсационный
- **Тип горелки:** модулирующая с предварительным смешением воздуха и газа
- **Используемая энергия:** природный газ, СУГ
- **Удаление продуктов горения:** дымоход
- **Подтверждение «сертификат ТР»:** RU C-RU. АБ 53.В.00306/21
- **Минимальная температура теплоносителя в обратной трубе:** нет ограничений
- **Минимальная температура в подающей трубе:** нет ограничений
- **Закрытая камера сгорания**

### Входит в комплект

- погодозависимая автоматика
- каскадная автоматика
- премиксная горелка
- автоматика безопасности
- фильтр воздуха для запыленных помещений
- регулируемые по высоте виброопоры
- специальные колесные опоры

### Условия эксплуатации:

- **Топливо**
  - природный газ низкого давления от 20 до 50 мбар;
  - работа без существенной потери мощности при давлении газа в динамике до 13 мбар;
  - возможность переналадки на сжиженный газ.
- **Теплоноситель**
  - максимальное рабочее давление 1 МПа;
  - минимальное давление 0,1 МПа при минимальной мощности;
  - максимальная рабочая температура 95 °С;
  - срабатывание защитного термостата котла 110 °С

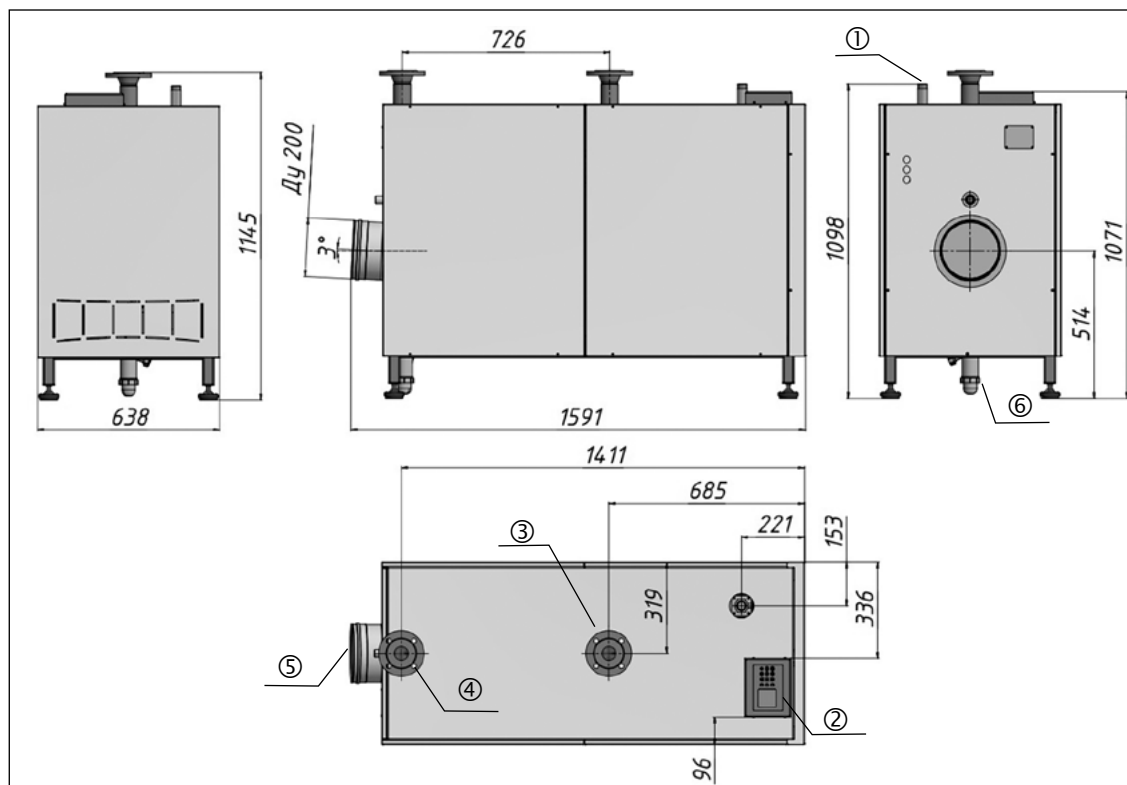
- **Низкое потребление электроэнергии:** до 200...1200 Вт/ч
- **Низкие показатели эмиссии загрязняющих веществ:** Nox<46 мг/кВт·ч, CO<161 мг/кВт·ч
- **Забор воздуха на горение осуществляется из помещения котельной**
- **Удаление дымовых газов:** дымоход класса П
- **Малый вес:** менее 1 кг/1 кВт мощности
- **Простое техническое обслуживание**
  - быстрый доступ к элементам котла за счет легко снимающихся боковых облицовочных панелей и раскладной фронтальной дверцы котла;
  - регулируемые по высоте виброопоры;
  - интерфейс на русском языке;
  - специальные колесные опоры для перемещения по котельной.

## ТЕХНИЧЕСКИЕ ХАРАКТЕРИСТИКИ И ПОКАЗАТЕЛИ

№	Наименование	Котел GEFFEN MB 3.1-400
1	Номинальная теплопроизводительность при 95/75 °С, кВт	400
2	Номинальная теплопроизводительность при 50/30* °С, кВт	400
3	КПД, при 95/75 °С, %	не менее 95
4	КПД, при 50/30 °С, %	не менее 103
5	Температура дымовых газов при 95/75 °С	не более 95
6	Вид топлива	Природный газ низкого давления ГОСТ 5542-87 номинальное давление, кПа (мм вод. ст.) 2,0÷5,0 (200÷500)
7	Границы модуляции, %	18 — 100
8	Рабочее давление воды в котле, МПа (кгс/см <sup>2</sup> )	0,55(5,5)
9	Избыточное давление за котлом принимаемое для расчёта дымохода max при min мощности/ max мощности, Па	250/600
10	Минимальное давление воды в котле при минимальной мощности, МПа (кгс/см <sup>2</sup> )	0,1 (1,0)
11	Максимальная температура воды на выходе, °С	95
12	Номинальный расход воды, при Δt=20 °С, м <sup>3</sup> /ч	17,2
13	Минимально допустимый расход воды, м <sup>3</sup> /ч	3,4
14	Гидравлическое сопротивление котла по теплоносителю, при номинальном расходе воды, кПа	31,2
15	Аэродинамическое сопротивление топки, кПа	0,57
16	Водяная емкость котла, л	40
17	Расход природного газа min/max (при 95/75 °С), м <sup>3</sup> /ч	8,61 / 43,03
18	Расход природного газа min/max (при 50/30 °С), м <sup>3</sup> /ч	7,85 / 39,21
19	Максимальное образование конденсата, при 50/30 °С, л/ч	40
20	Содержание оксида углерода СО в продуктах сгорания, при максимальной мощности не более, Мг/кВт·ч	161
21	Содержание оксида азота в продуктах сгорания (в пересчете на NOx), не более, ппм	22
22	Уровень звука при работе котла, не более, дБа	59
23	Удельное потребление электроэнергии, при полной мощности теплогенерации, Вт	1200
24	Напряжение питания/частота, В/Гц	220 В/50 Гц
25	Массовый расход дымовых газов, Мдым, г/с	197,66
26	Коэффициент избытка воздуха α	1,35
27	Масса котла в сборе, не более, кг	240
28	Средний срок службы котла, не менее, лет	10

\* Не менее чем. Точная цифра зависит от калорийности и типа топлива

## ГАБАРИТНЫЕ РАЗМЕРЫ. GEFFEN 3.1-400



Размеры GEFFEN MB	Модель котла
	MB 3.1-400
Подключение подающей линии	Фланец Ду 50
Подключение обратной линии	Фланец Ду 50
Диаметр дымохода	раструб 200 мм
Подключение газа	1"
Подключение слива конденсата	25 мм

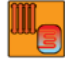



- 1 — подключение газа
- 2 — блок управления
- 3 — выход теплоносителя из котла
- 4 — вход теплоносителя в котел
- 5 — дымоход
- 6 — конденсатоотводчик



Наименование		
■	05020188	Котел отопительный водогрейный типа GEFFEN MB 3.1-400 кВт
■	05020128	Котел отопительный водогрейный типа GEFFEN MB 3.1-400 кВт с контролем герметичности

Автоматизация		
■	05030092	Датчик наружной температуры для котлов MB 3.1
■	05030091	Датчик NTC12K с проводом 5 м
■	05030102	Гильза погружного датчика L=150 мм
■	01092015	Гильза погружного датчика L=65 мм
■	05030096	Контроллер SDC12-31N для Котельной или ИТП, 230 Вт пред настроен для смешительного контура отопления, смешитель ного контура ГВС с теплообменником и прямого контура
■	05030094	Клеммная коробка модуля контроллера SDC12-31N монт. стена/DIN-рейка(клеммы в компл)
■	05030095	Комплект клеммников для контроллера SDC12-31N X1-X4
■	05030093	Датчик температуры наружного воздуха AF 20
■	05030098	Погружной датчик температуры 65 мм
■	05030097	Погружной датчик температуры 150 мм

## Газовый напольный конденсационный котел GEFFEN MB 3.1

НАЗНАЧЕНИЕ	ТЕХНОЛОГИЯ	ТОПЛИВО
 Отопление и горячее водоснабжение с отдельным емкостным водонагревателем или теплообменником	 Конденсация	  Природный газ 13 мБар Без потери мощности

ГАРАНТИЯ НА ТЕПЛОБМЕННИК 5 ЛЕТ

EAC



КАТЕГОРИЯ ГАЗА: по ГОСТ 5542-87

### Дополнительное оборудование:

- автоматика внешних контуров
- нейтрализатор конденсата
- предохранительный клапан
- датчик бойлера
- датчик наружной температуры
- датчик каскада

### MB 3.1-...

Линия газовых конденсационных котлов мощностью от 500 до 2000 кВт

#### ■ Технология:

- теплообменник из жаростойкой нержавеющей стали;
- премиксная горелка полного предварительного смешения;
- диапазон модуля мощности котла от 18 до 100 % с постоянным соотношением газ/воздух;
- электронный розжиг;
- ионизационный датчик наличия пламени;
- датчики температуры подающей и обратной линий;
- панель управления GoNPI.

- Возможность объединения в каскад до 6 котлов
- Автоматика ведущего и ведомого котлов идентичны
- Высокий коэффициент полезного действия: не менее 106 % по низшей теплоте сгорания
- Низкий уровень шума

- Назначение: отопление
- Тип котла: конденсационный
- Тип горелки: модулирующая с предварительным смешением воздуха и газа
- Используемая энергия: природный газ, СУГ
- Удаление продуктов горения: дымоход
- Подтверждение «сертификат ТР»: RU C-RU. АБ 53.В.00306/21
- Минимальная температура теплоносителя в обратной трубе: нет ограничений
- Минимальная температура в подающей трубе: нет ограничений
- Закрытая камера сгорания

### Входит в комплект

- Погодозависимая автоматика
- Каскадная автоматика
- Премиксная горелка
- Автоматика безопасности
- Фильтр воздуха для запыленных помещений
- Регулируемые по высоте виброопоры
- Специальные колесные опоры

### Условия эксплуатации:

- **Топливо**
  - природный газ низкого давления от 20 до 50 мбар;
  - работа без существенной потери мощности при давлении газа в динамике до 13 мбар;
  - возможность переналадки на сжиженный газ.
- **Теплоноситель**
  - максимальное рабочее давление 1 МПа;
  - минимальное давление 0,1 МПа при минимальной мощности;
  - максимальная рабочая температура 95 °С;
  - срабатывание защитного термостата котла 110 °С

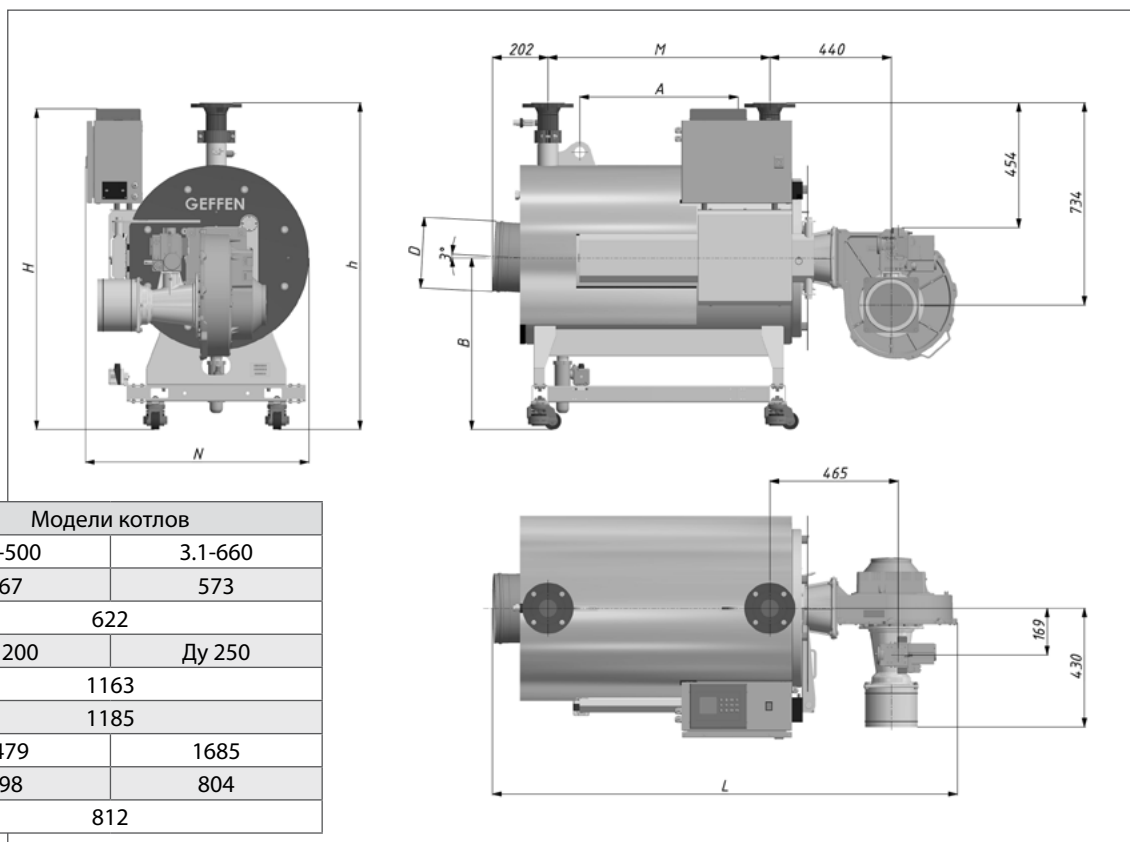
- **Высокая энергоэффективность:** до 200...7160 Вт/ч в зависимости от мощности
- **Низкие показатели эмиссии загрязняющих веществ:**  $Nox < 46 \text{ мг/кВт}\cdot\text{ч}$ ,  $CO < 161 \text{ мг/кВт}\cdot\text{ч}$
- **Забор воздуха на горение осуществляется из помещения котельной**
- **Удаление дымовых газов:** дымоход класса П
- **Малый вес:** менее 1 кг/1 кВт мощности
- **Простое техническое обслуживание**
  - быстрый доступ к элементам котла;
  - регулируемые по высоте виброопоры;
  - интерфейс на русском языке;
  - специальные колесные опоры для перемещения по котельной.

## ТЕХНИЧЕСКИЕ ХАРАКТЕРИСТИКИ И ПОКАЗАТЕЛИ

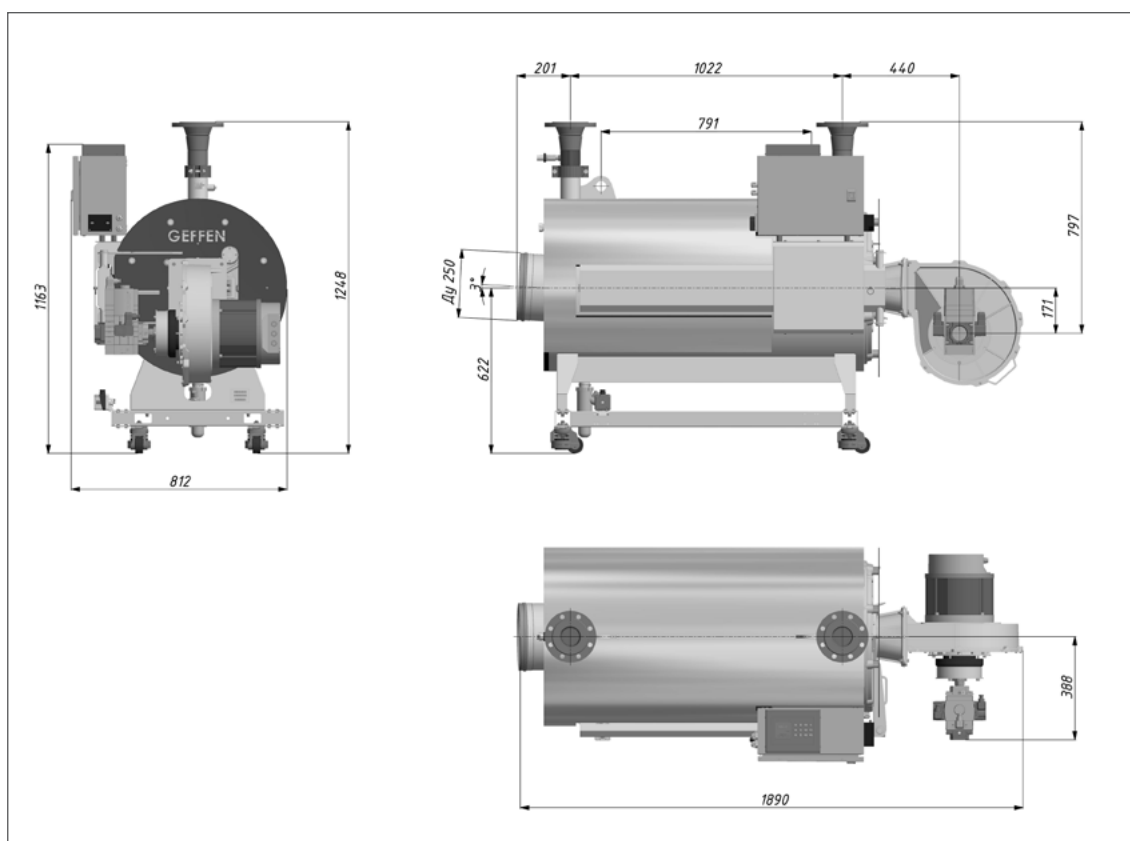
№	Наименование	Тип котла						
		3.1-500	3.1-660	3.1-800	3.1-1060	3.1-1199	3.1-1600	3.1-2000
1	Номинальная теплопроизводительность при 95/75 °С, кВт	500	660	800	1060	1199	1600	2000
2	Номинальная теплопроизводительность при 50/30* °С, не менее, кВт	500	660	800	1060	1199	1600	2000
3	КПД, при 95/75 °С, %	не менее 97						
4	КПД, при 50/30 °С, %	не менее 106						
5	Температура дымовых газов при 95/75 °С, °С	не более 100						
6	Вид топлива, кПа (мм вод. ст.)	Природный газ низкого давления ГОСТ 5542-87, возможна переналадка на использование СУГ 2,0÷5,0 (200÷500)						
7	Границы модуляции, %	18 - 100		20-100				
8	Рабочее давление воды в котле, МПа (кгс/см <sup>2</sup> )	1,0 (10) реле максимального давления установлено на 0,55 (5,5)						
9	Минимальное давление воды в котле при максимальной температуре 95 °С, МПа (кгс/см <sup>2</sup> )	0,1 (1,0)						
10	Избыточное давление за котлом принимаемое для расчёта дымохода max при min мощности/ max мощности, Па	250/600						
11	Максимальная температура воды на выходе, °С	95						
12	Номинальный расход воды, при Δt=20 °С, м <sup>3</sup> /ч	22,8	28,4	34,4	45,6	51,6	68,8	86
13	Гидравлическое сопротивление котла по теплоносителю, при номинальном расходе воды, кПа	27,5	27,5	25,5	33	41	45	47
14	Водяная емкость котла, л	48,9	61,5	76,8	130,9	130,9	171	204,7
15	Расход природного газа min/max при режиме 95/75, м <sup>3</sup> /ч	11,4/ 57,01	14,2/ 70,99	17,2 /86,05	22,8/ 114,0	25,79/ 128,97	34,42/ 172,11	43,25/ 216,24
16	Расход природного газа min/max при режиме 50/30, м <sup>3</sup> /ч	10,39/ 51,95	12,94/ 64,69	15,68/ 78,41	20,78/ 103,9	23,5/ 117,52	31,37/ 156,83	39,21/ 196,04
17	Максимальное образование конденсата, при 50/30 °С, л/ч	53	66	80	106	120	160	200
18	Содержание оксида углерода СО в продуктах сгорания, при максимальной мощности не более, Мг/кВт*ч	161						
19	Содержание оксида азота в продуктах сгорания (в пересчете на NOx), не более, ппм	23	22	26				
20	Уровень звука при работе котла, не более, дБа	73,4	75,9	80,2	85,2			
21	Удельное потребление электроэнергии, при полной мощности теплогенерации, Вт	1200	1200	2600	2600	2600	7160	7160
22	Частота питающей сети, Гц	50						
23	Напряжение питания, В	220			380			
24	Массовый расход дымовых газов, Мдым, г/с	247,08	326,15	395,33	523,81	592,5	790,66	988,33
25	Коэффициент избытка воздуха α	1,35						
26	Масса котла в сборе, не более, кг	275	328	455,5	624	624	776	859
27	Срок службы котла, не менее, лет	10						

\* Не менее чем. Точная цифра зависит от калорийности и типа топлива

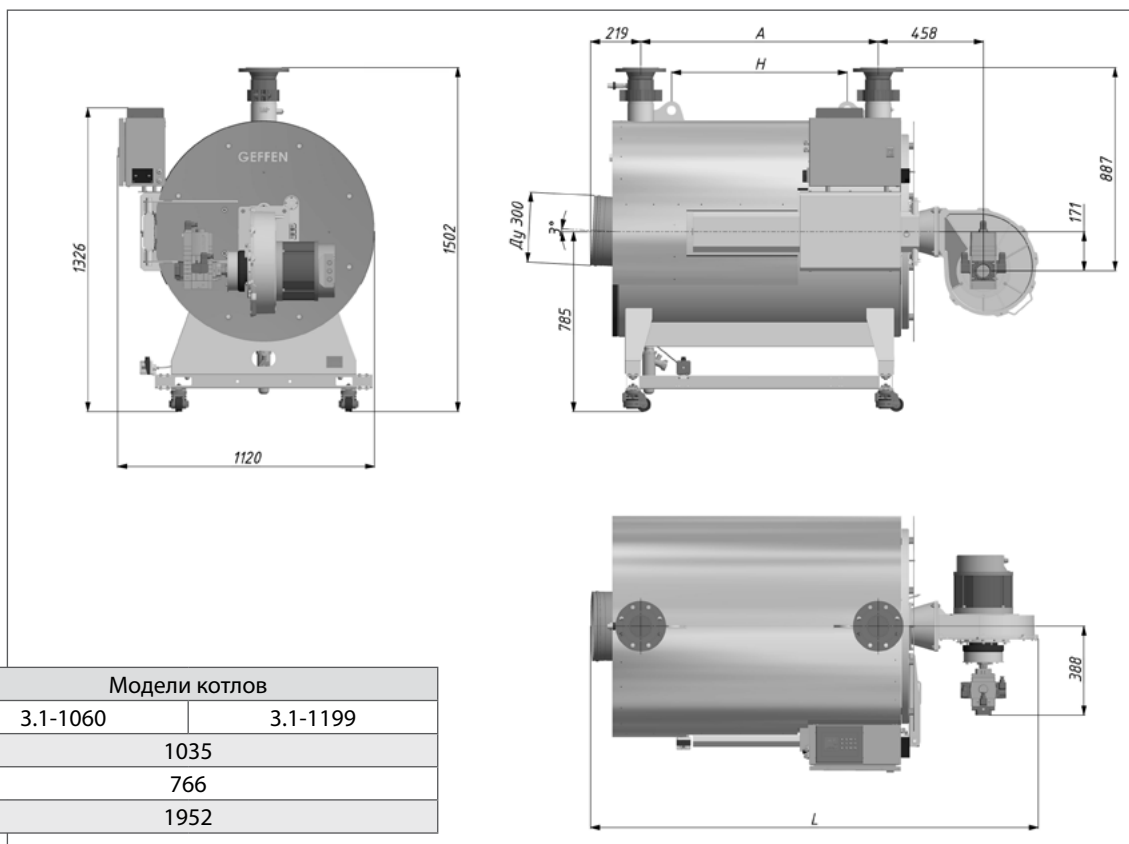
## ГАБАРИТНЫЕ РАЗМЕРЫ GEFFEN MB 3.1-500 и MB 3.1-660



## ГАБАРИТНЫЕ РАЗМЕРЫ GEFFEN MB 3.1-800 (газовая сборка DUNGS)\*

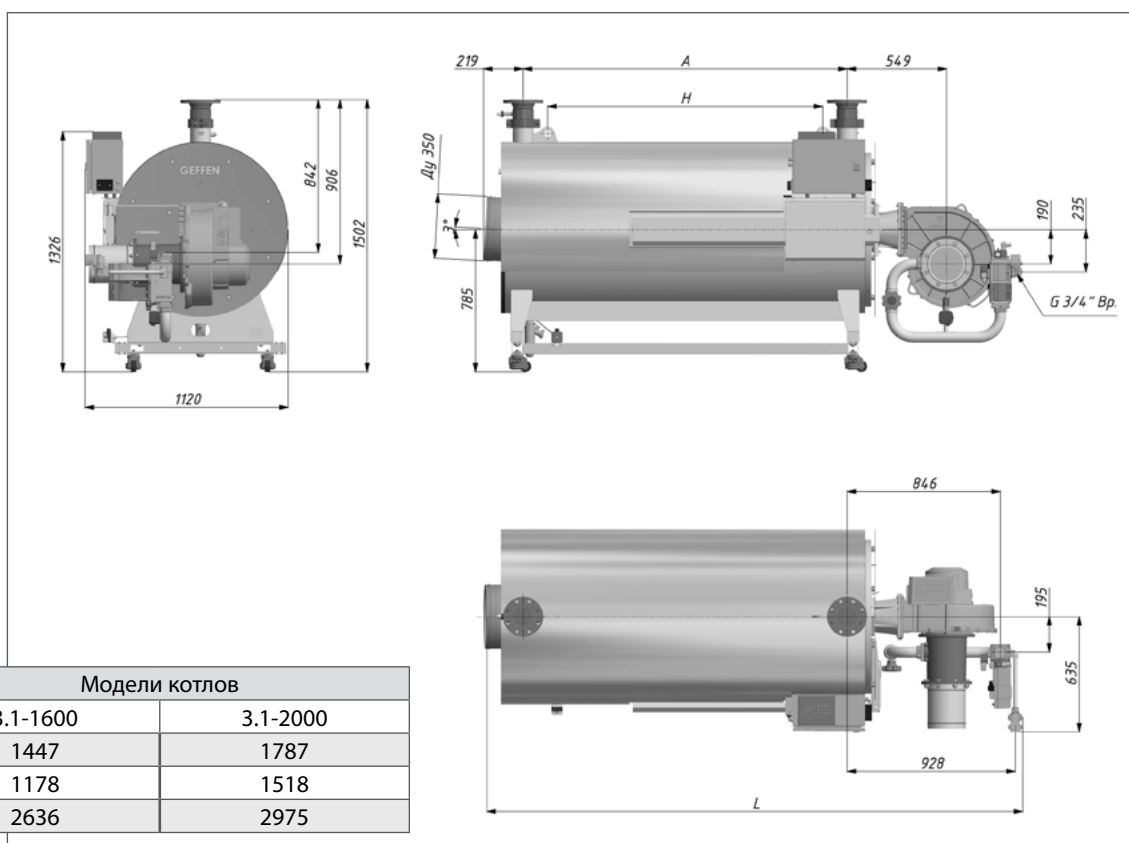

 \* для другого типа газовой сборки размеры отражены в руководстве по монтажу и эксплуатации на сайте [geffen.ru](http://geffen.ru)

ГАБАРИТНЫЕ РАЗМЕРЫ GEFFEN МВ 3.1-1060 и МВ 3.1-1199 (газовая сборка DUNGS)\*



Размер	Модели котлов	
	3.1-1060	3.1-1199
А, мм	1035	
Н, мм	766	
L, мм	1952	

ГАБАРИТНЫЕ РАЗМЕРЫ GEFFEN МВ 3.1-1600 и МВ 3.1-2000 (газовая сборка DUNGS)\*



Размер	Модели котлов	
	3.1-1600	3.1-2000
А, мм	1447	1787
Н, мм	1178	1518
L, мм	2636	2975

\* для другого типа газовой сборки размеры отражены в руководстве по монтажу и эксплуатации на сайте [geffen.ru](http://geffen.ru)

## ТЕХНИЧЕСКИЕ ОБОЗНАЧЕНИЯ GEFFEN МВ 3.1-500 ... МВ 3.1-2000

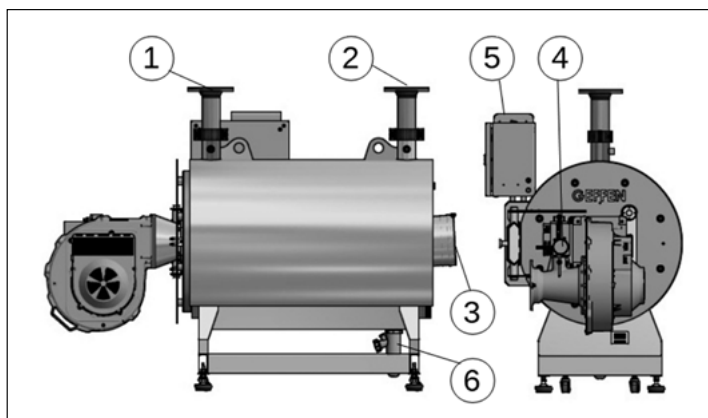


рис. А

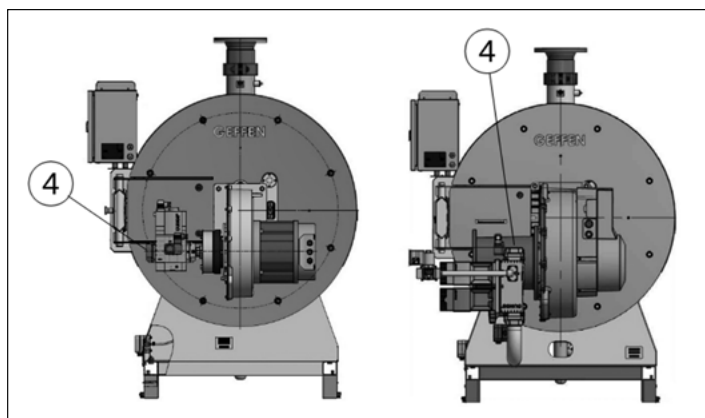


рис. В

рис. С

- 1 — выход теплоносителя из котла  
 2 — вход теплоносителя в котел  
 3 — подключение дымохода  
 4 — подключение газа (Рис. А 3.1 — 500...660 кВт; Рис. В 3.1 — 800...1060 кВт; Рис. С 3.1 — 1600...2000 кВт)  
 5 — блок управления  
 6 — конденсатоотводчик

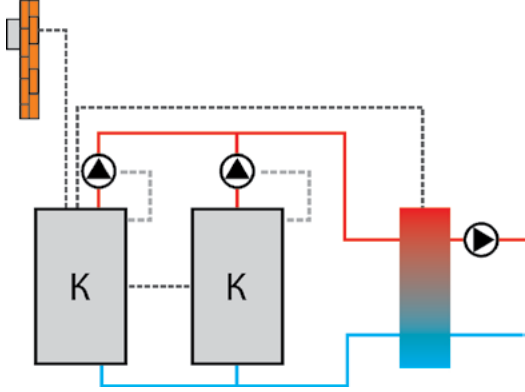
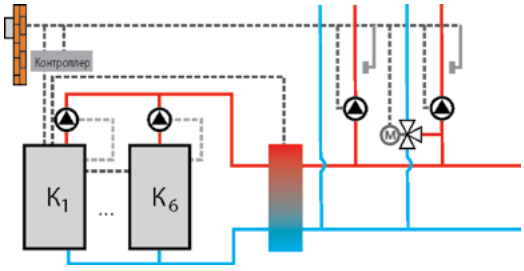
	Модель котла						
	3.1-500	3.1-660	3.1-800	3.1-1060	3.1-1199	3.1-1600	3.1-2000
Подключение подающей линии	Ду 65	Ду 65	Ду 80	Ду 100	Ду 100	Ду 100	Ду 100
Подключение обратной линии	Ду 65	Ду 65	Ду 80	Ду 100	Ду 100	Ду 100	Ду 100
Подключение дымохода	200 мм	250 мм	250 мм	300 мм	300 мм	350 мм	350 мм
Подключение газа	1 1/4"	1 1/4"	2"	2"	2"	2"	2"
Подключение слива конденсата	25 мм	25 мм	25 мм	25 мм	25 мм	25 мм	25 мм

Наименование		
■	05020149	Котел отопительный водогрейный типа GEFFEN MB 3.1-500 кВт
■	05020150	Котел отопительный водогрейный типа GEFFEN MB 3.1-660 кВт
■	05020151	Котел отопительный водогрейный типа GEFFEN MB 3.1-800 кВт
■	05020152	Котел отопительный водогрейный типа GEFFEN MB 3.1-1060 кВт
■	05020153	Котел отопительный водогрейный типа GEFFEN MB 3.1-1199 кВт
■	05020129	Котел отопительный водогрейный типа GEFFEN MB 3.1-500 кВт с контролем герметичности
■	05020130	Котел отопительный водогрейный типа GEFFEN MB 3.1-660 кВт с контролем герметичности
■	05020131	Котел отопительный водогрейный типа GEFFEN MB 3.1-800 кВт с контролем герметичности
■	05020132	Котел отопительный водогрейный типа GEFFEN MB 3.1-1060 кВт с контролем герметичности
■	05020133	Котел отопительный водогрейный типа GEFFEN MB 3.1-1199 кВт с контролем герметичности
■	05020134	Котел отопительный водогрейный типа GEFFEN MB 3.1-1600 кВт с контролем герметичности
■	05020135	Котел отопительный водогрейный типа GEFFEN MB 3.1-2000 кВт с контролем герметичности

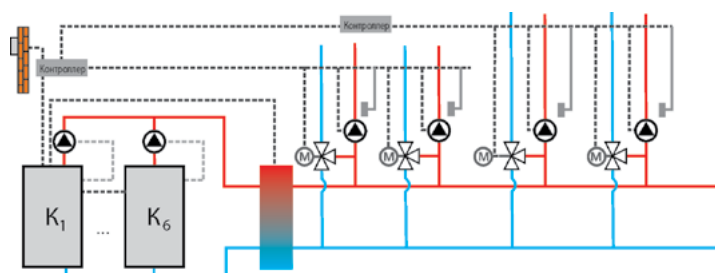
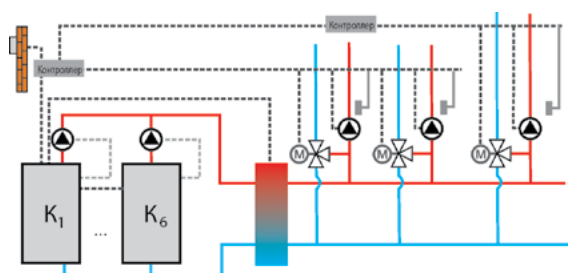
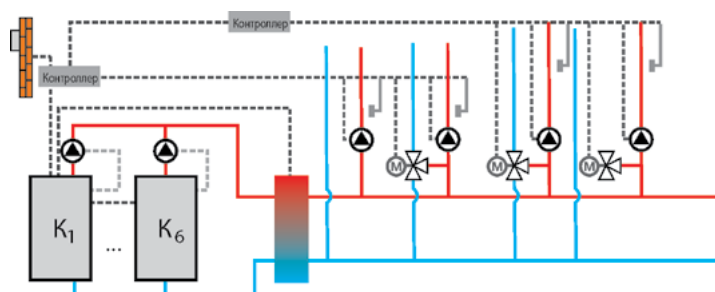
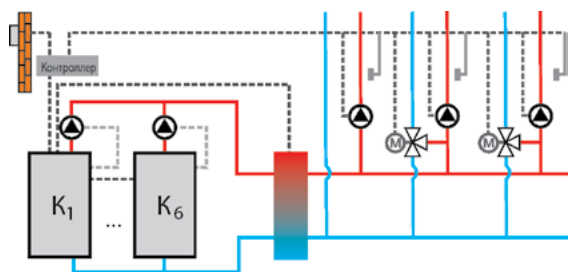
Автоматизация		
■	05030092	Датчик наружной температуры для котлов MB 3.1
■	05030091	Датчик NTC12K с проводом 5 м
■	05030102	Гильза погружного датчика L=150 мм
■	01092015	Гильза погружного датчика L=65 мм
■	05030100-1	Диагностический кабель котлов MB
■	05030096	Контроллер SDC12-31N для Котельной или ИТП, 230 Вт преднастроен для смесительного контура отопления, смесительного контура ГВС с теплообменником и прямого контура
■	05030094	Клеммная коробка модуля контроллера SDC12-31N монт. стена/DIN-рейка(клеммы в компл)
■	05030095	Комплект клеммников для контроллера SDC12-31N X1-X4
■	05030093	Датчик температуры наружного воздуха AF 20
■	05030098	Погружной датчик температуры 65 мм
■	05030097	Погружной датчик температуры 150 мм

## АВТОМАТИЗАЦИЯ КОТЛОВ GEFFEN MB 3.1

- Панель управления оснащена встроенной погодозависимой автоматикой регулирования и обеспечивает работу отопления и работу с бойлером.
- Работа по погодному графику возможна при наличии датчика наружной температуры.
- Управление контуром ГВС или бойлером возможно при подключении датчика ГВС/бойлера.
- Возможно объединение в каскад до 6-ти котлов.
- Использование недельной программы отопления.
- При использовании арт. 05030096 Контроллер SDC12-31N для Котельной или ИТП, 230 Вт возможно обеспечить управление до 4-х контуров разного назначения, из них до 2-х смесительных.

2-6 котлов		
Тип контроллера	автоматика котла	
датчик наружной температуры	05030092 — 1 шт.	
датчики отопительных контуров		
датчик ГВС/бойлера		
датчик каскада	05030091 — 1 шт.	





05030096 + 05030095

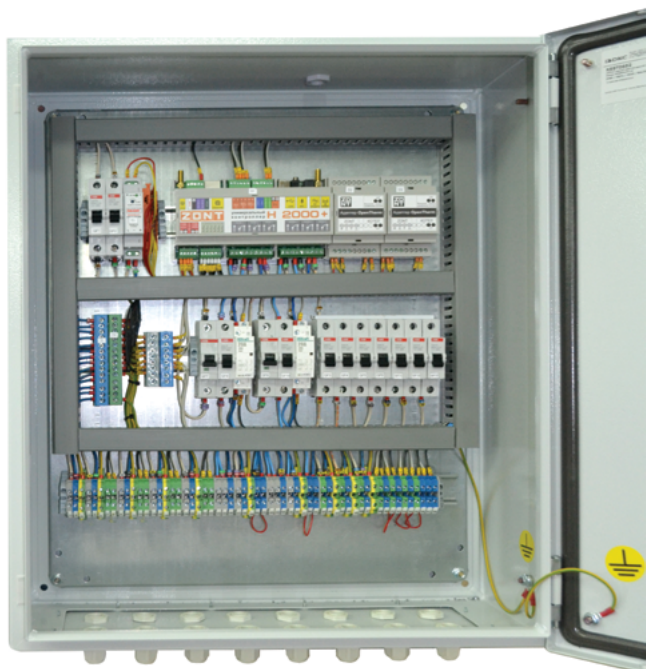
05030093 — 1 шт.

05030098 — один для каждого контура

05030098

05030091 — 1 шт.

## Полный комплект автоматизации и электропитания для теплогенераторной



Полный комплект автоматизации и электропитания предназначен для подключения и управления исполнительными механизмами теплогенераторной.

Используется для котлов серии МВ 4.1 40 кВт, 60 кВт, 80 кВт, 99 кВт

### Входит в комплект

- Сборный шкаф включающий активные и пассивные элементы в соответствии со схемой — 1 шт;
- Антенна GSM – 1 шт;
- Датчик уличной температуры воздуха — 1 шт;
- Цифровые датчики температуры — 4 шт;
- Датчик бойлера — 1 шт.

Исполнительные устройства, подключаемые к шкафу

• Котел № 1	• Трехходовой смесительный клапан с электроприводом № 2	• Датчик температуры улицы
• Котел № 2	• Насос № 2	• Датчик загазованности CO <sub>2</sub>
• Котел № 3	• Розетка установки ХВП	• Датчик загазованности CH <sub>4</sub>
• Котел № 4	• Насос рециркуляции ГВС	• Пожарная сигнализация
• Трехходовой смесительный клапан с электроприводом №1	• Клеммы для подключения резервного электрооборудования/ремонтной розетки	• Каскад цифровых датчиков
• Насос № 1		

Полный комплект автоматизации и электропитания для теплогенераторной для котлов МВ 4.1

	Количество котлов						
		2	3	4	5	6	7
Количество прямых/смесительных контуров	1-2	Арт. 02010062	Арт. 02010063	Арт. 02010064	Арт. 02010065	Арт. 02010066	Арт. 02010067
	3	Арт. 02010068	Арт. 02010069	Арт. 02010070	Арт. 02010071	Арт. 02010072	Арт. 02010073
	4	Арт. 02010074	Арт. 02010075	Арт. 02010076	Арт. 02010077	Арт. 02010078	Арт. 02010079
	5	Арт. 02010080	Арт. 02010081	Арт. 02010082	Арт. 02010083	Арт. 02010084	Арт. 02010085

стандартное исполнение

нестандартное исполнение

Таблица клемм подключения оборудования к шкафу стандартного исполнения

№ клеммы	Назначение	Электропотребитель	Допустимая нагрузка (для силовых потребителей)
1	Фаза	Ввод электропитания шкафа	230 В, 50 Гц, 16 А
2	Нейтраль		
3	Заземление		
<b>Котел 1</b>			
4	Фаза	Питание котла	230 В, 50 Гц, до 10 А
5	Нейтраль		
6	Заземление		
7	Цепи 12 В	Протокол данных Open Therm	Нет полярности
8	Цепи 12 В		
<b>Котел 2</b>			
9	Фаза	Питание котла	230 В, 50 Гц, до 10 А
10	Нейтраль		
11	Заземление		
12	Цепи 12 В	Протокол данных Open Therm	Нет полярности
13	Цепи 12 В		
<b>Котел 3 (применимо к комплекту для 3-х котлов и 4-х котлов)</b>			
14	Фаза	Питание котла	230 В, 50 Гц, до 10 А
15	Нейтраль		
16	Заземление		
17	Цепи 12 В	Протокол данных Open Therm	Нет полярности
18	Цепи 12 В		
<b>Котел 4 (применимо к комплекту для 4-х котлов)</b>			
19	Фаза	Питание котла	230 В, 50 Гц, до 10 А
20	Нейтраль		
21	Заземление		
22	Цепи 12 В	Протокол данных Open Therm	Нет полярности
23	Цепи 12 В		
<b>Контур отопительный 1</b>			
24	Фаза (более)	Трехходовой смесительный клапан с электроприводом №1	230 В, 50 Гц, до 2 А
25	Фаза (менее)		
26	Нейтраль		
27	Фаза	Насос № 1	230 В, 50 Гц, до 10 А
28	Нейтраль		
29	Заземление		
30	Нейтраль	Клеммы контактов аварии WSK насоса	В нормальном состоянии внешняя цепь замкнута 30-31, 230 В, 50 Гц, до 10 А
31	Фаза		

Таблица клемм подключения оборудования к шкафу стандартного исполнения

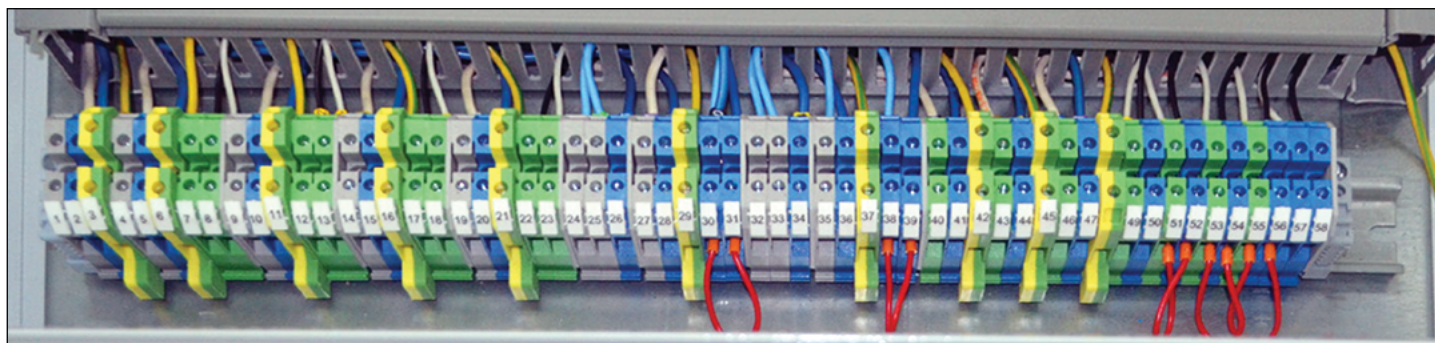
№ клеммы	Назначение	Электропотребитель	Допустимая нагрузка (для силовых потребителей)
<b>Контур отопительный 2</b>			
32	Фаза (более)	Трехходовой смесительный клапан с электроприводом №2	230 В, 50 Гц, до 2 А
33	Фаза (менее)		
34	Нейтраль		
35	Фаза	Насос №2	230 В, 50 Гц, до 10 А
36	Нейтраль		
37	Заземление		
38	Нейтраль	Клеммы контактов аварии WSK насоса	В нормальном состоянии внешняя цепь замкнута 30-31, 230 В, 50 Гц, до 10 А
39	Фаза		
40	Фаза	Розетка установки ХВО	230 В, 50 Гц, до 10 А
41	Нейтраль		
42	Заземление		
43	Фаза	Насос рециркуляции ГВС	230 В, 50 Гц, до 10 А
44	Нейтраль		
45	Заземление		
46	Фаза	Клеммы для подключения резервного электрооборудования/ремонтной розетки	230 В, 50 Гц, до 10 А
47	Нейтраль		
48	Заземление		
49	Цепи 12 В	Датчик температуры улицы	10 кОм при 25 °С, NTC
50	Цепи 12 В		
51	Цепи 12 В	Датчик загазованности СО	По умолчанию — нормально замкнутый (датчик «сухой контакт»). Возможна перенастройка на нормально разомкнутый
52	Цепи 12 В		
53	Цепи 12 В	Датчик загазованности СН	
54	Цепи 12 В		
55	Цепи 12 В	Пожарная сигнализация	
56	Цепи 12 В		
57	Цепи 12 В	Каскад цифровых датчиков	Параллельная цифровая цепь
58	Цепи 12 В		

**Сигналы , которые можно вывести под диспетчеризацию**

■	Авария котла • Авария котла № 1 • Авария котла № 2 • Авария котла № 3 • Авария котла № 4 Если котлов более 4, то сработала авария каждого следующего котла
■	Авария насоса • Авария насоса № 1 • Авария насоса № 2 Если контуров более 2, то сработала авария каждого следующего насоса
■	Высокий уровень СО
■	Высокий уровень СН
■	Сработала Пожарная сигнализация
■	Сработала Охранная сигнализация
■	Электропитание отключено

## ПОДКЛЮЧЕНИЕ ЭЛЕКТРОПРИЕМНИКОВ И ДАТЧИКОВ ТЕПЛОГЕНЕРАТОРНОЙ

Подключение электроприемников и датчиков теплогенераторной, а также подключение к силовой электрической сети предусмотрено к силовым клеммам *шкафа автоматизации* и электропитания, расположенным в нижней части рядом с гермовводами. Все аппараты внутри комплекта скоммутированы между собой.



Подключение шкафа к электросети помещения теплогенераторной требуется выполнять кабелем с медными жилами сечением 2,5 мм<sup>2</sup>.

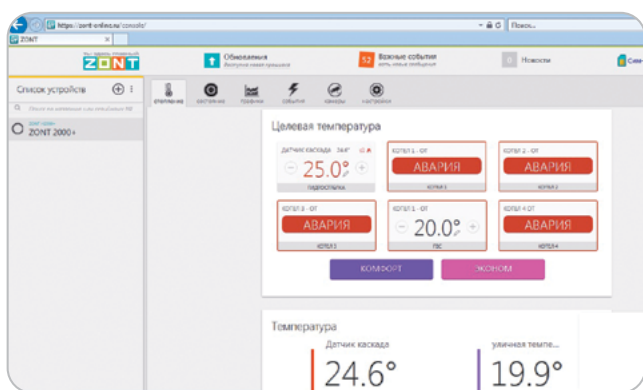
Подключение электропитания потребителей (котлов, смесителей, насосов, резервного оборудования) необходимо выполнять трехжильным кабелем с медными жилами сечением 1,0–1,5 мм<sup>2</sup> к соответствующим клеммам *шкафа автоматизации* согласно прилагаемой Таблице и данных о полярности на плате устройства.

Электрическое соединение должно производиться сертифицированным специалистом, либо аккредитованным сервисным центром в соответствии с применяемыми стандартами и положениями.

## АВТОМАТИЗАЦИЯ И ДИСПЕТЧЕРИЗАЦИЯ ТЕПЛОГЕНЕРАТОРНОЙ

Комплект разработан на базе универсального контроллера для сложных систем отопления ZONT H2000+, позволяющего реализовать следующие функции:

- автоматизация работы и дистанционная настройка и управление систем отопления;
- управление каскадом котлов, прямыми и смесительными контурами, их циркуляционными насосами, поддержание выбранных температурных диапазонов контуров;
- дистанционный контроль и настройка параметров системы отопления через веб-интерфейс, мобильное приложение;
- оповещение о нештатных ситуациях на телефон при помощи sms-информирования и звонков



## ПОДКЛЮЧЕНИЕ К ЭЛЕКТРОПИТАНИЮ

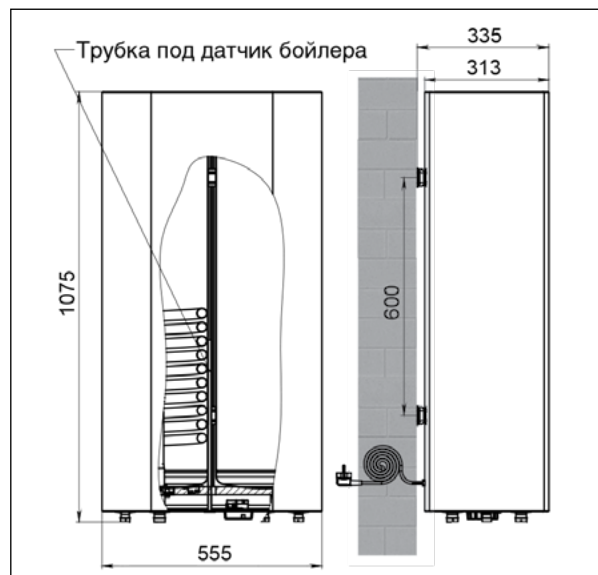
Подключение электроприемников и датчиков теплогенераторной, а также подключение к силовой электрической сети предусмотрено к силовым клеммам Шкафа автоматизации и электропитания. Электробезопасность электроустановки гарантируется только при правильном подключении электропитания оборудования к клеммам и заземлении оборудования, расположенным рядом с гермовводами в нижней части сборки. Все аппараты внутри комплекта скоммутированы между собой.

## Бойлеры косвенного нагрева из нержавеющей стали

### БОЙЛЕР НАСТЕННЫЙ «АКВАЛАНГ GLB 100»

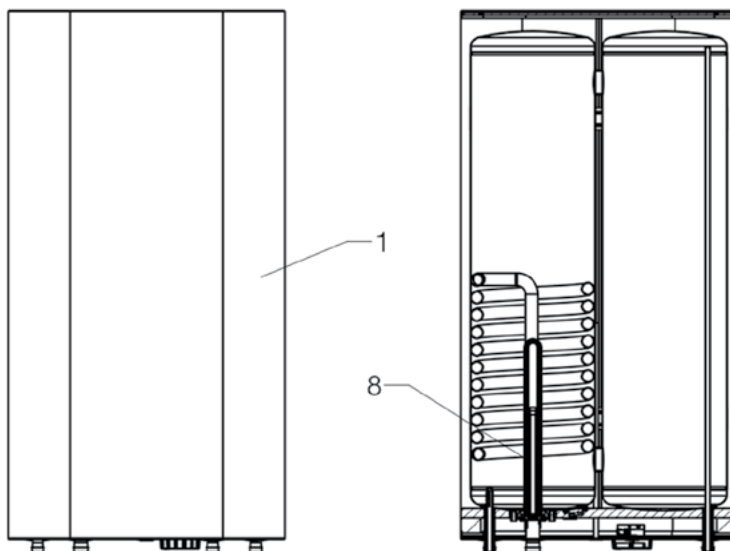
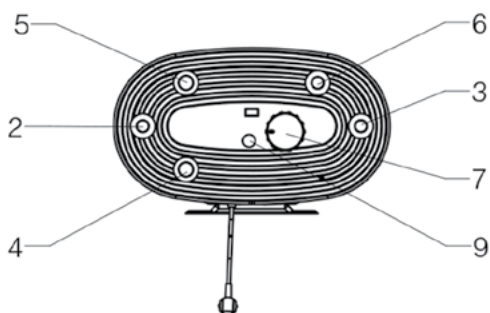


ГАБАРИТНЫЕ РАЗМЕРЫ



### СХЕМА РАСПОЛОЖЕНИЯ ОСНОВНЫХ ЭЛЕМЕНТОВ

1. Корпус
2. Вход холодной воды 1/2 "
3. Выход горячей воды 1/2 "
4. Вход теплоносителя 3/4 "
5. Выход теплоносителя 3/4 "
6. Рециркуляция 1/2 "
7. Управление ТЭНом (для доп. нагрева)
8. Электрический ТЭН с магниевым анодом
9. Вход погружной гильзы датчика бойлера



БОЙЛЕР GLB - V 150 ИЗ НЕРЖАВЕЮЩЕЙ СТАЛИ  
с верхним подключением



ГАБАРИТНЫЕ РАЗМЕРЫ

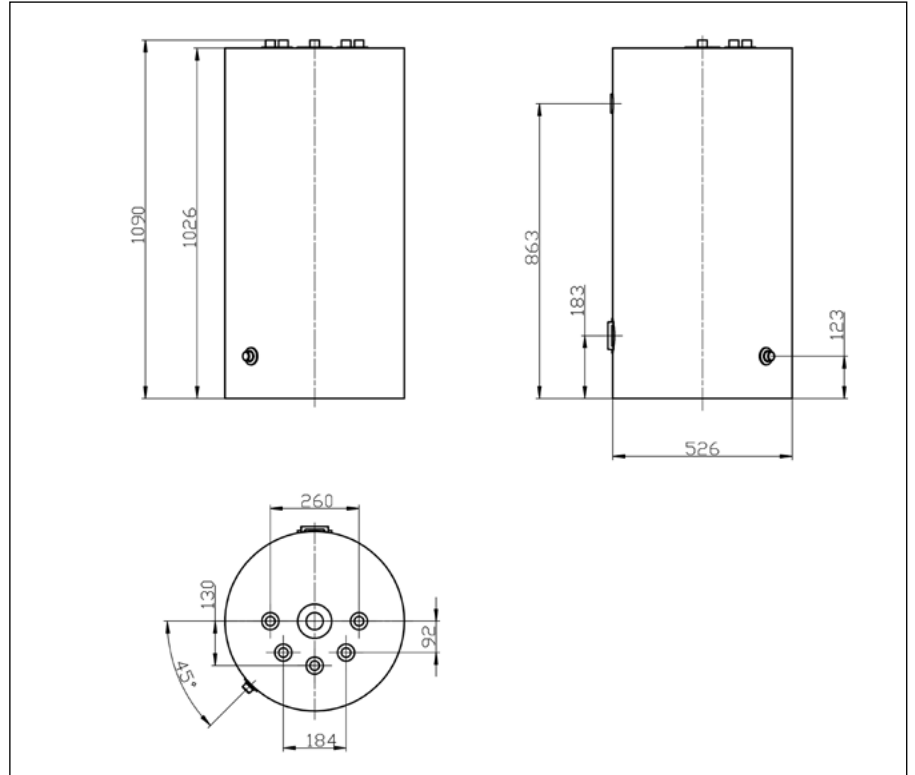
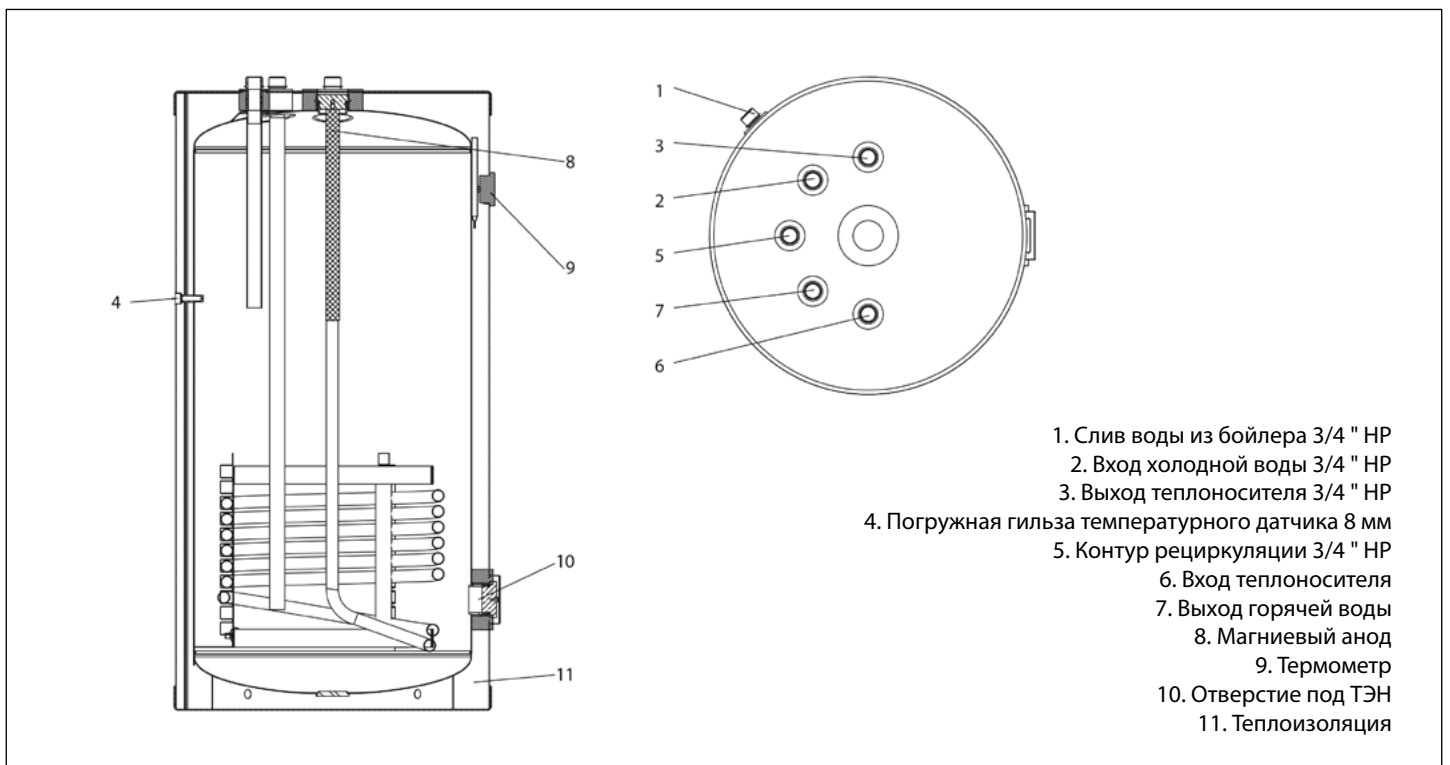


СХЕМА РАСПОЛОЖЕНИЯ ОСНОВНЫХ ЭЛЕМЕНТОВ



## БОЙЛЕР НЕРЖАВЕЮЩИЙ GLB 200



ГАБАРИТНЫЕ РАЗМЕРЫ

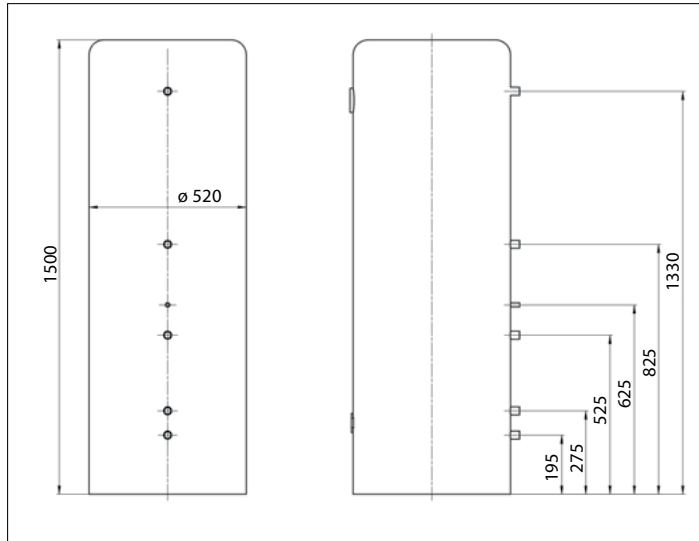
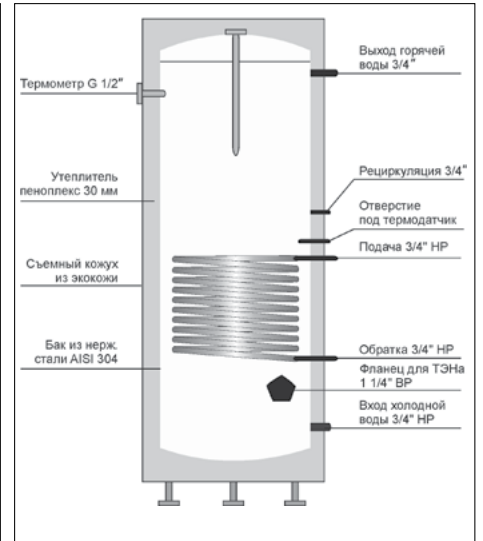


СХЕМА РАСПОЛОЖЕНИЯ ОСНОВНЫХ ЭЛЕМЕНТОВ



## БОЙЛЕР НЕРЖАВЕЮЩИЙ С ДВУМЯ ТЕПЛООБМЕННИКАМИ GLB 300

ГАБАРИТНЫЕ РАЗМЕРЫ

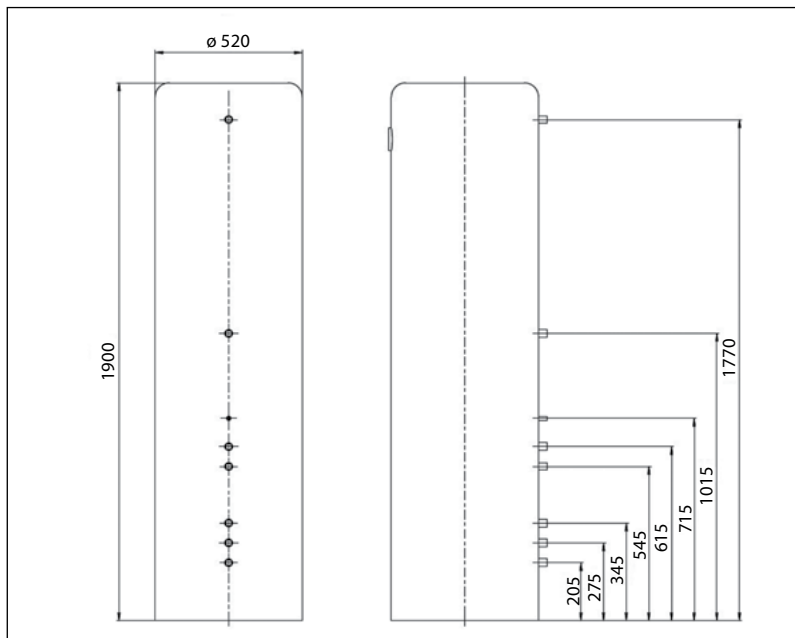
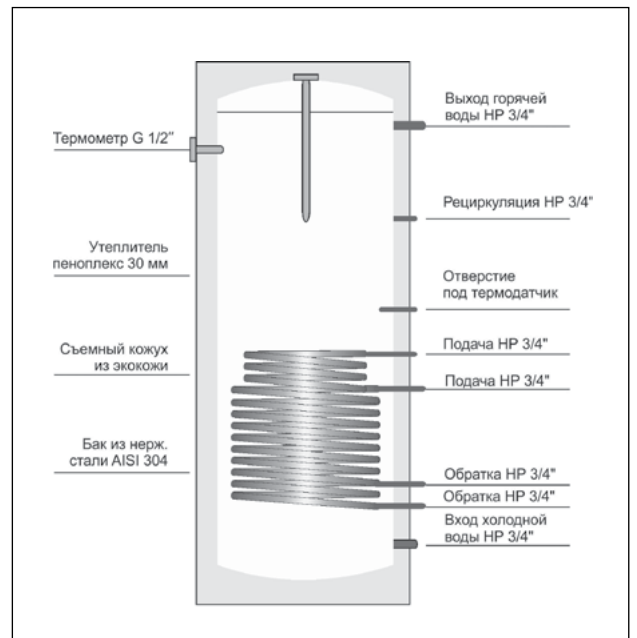


СХЕМА РАСПОЛОЖЕНИЯ ОСНОВНЫХ ЭЛЕМЕНТОВ





## Технические характеристики бойлеров нержавеющей

Наименование характеристики	Ед. изм.	Акваланг GLB 100	Нержавеющий с верхним подключением GLB 150	GLB 200 нерж	GLB 300 нерж
Артикул		05041100	05040150	05040200	05020300
Объем бака с теплообменником	л	100	150	200	300
Магниевый анод		да			
Количество теплообменников	шт	1			2
Мощность теплообменника Т подачи = 90 °С / Т обратки = 70 °С	кВт	24	30	33	30+30
Потеря давления в змеевике	кПа	2,4	6	28	26+26
Постоянная производительность горячей воды ТО при ΔТ 35 °С	л/час	590	737	810	1470
Максимальная температура воды в бойлере	°С	90		95	
Максимальная температура воды в теплообменнике	°С	100	110		
Толщина стенок	мм	0,8	1,2	1,5	1,5
Материал стенок		Пищевая нержавеющая сталь			
ТЭН (опция приобретается отдельно)		ТЭН установлен	05030113 ТЭН медный 3 кВт с термостатом для бойлера GEFFEN		нет
Вес	кг	29,6	31,3	35,5	55

Наименование		
■	05041100	Бойлер настенный «Акваланг GLB 100»
■	05040150	Бойлер GLB - V 150 из нержавеющей стали с верхним подключением
■	05040200	Бойлер нержавеющей GLB 200
■	05020300	Бойлер нержавеющей с двумя теплообменниками GLB 300

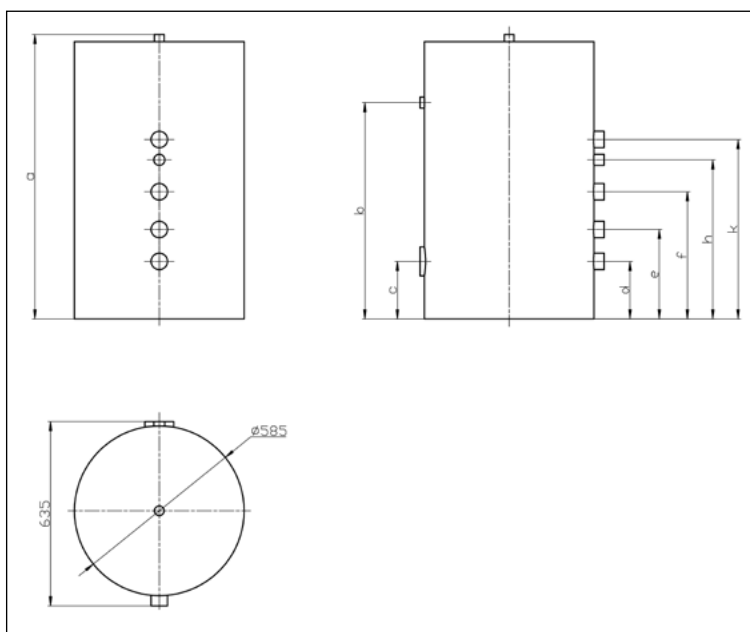
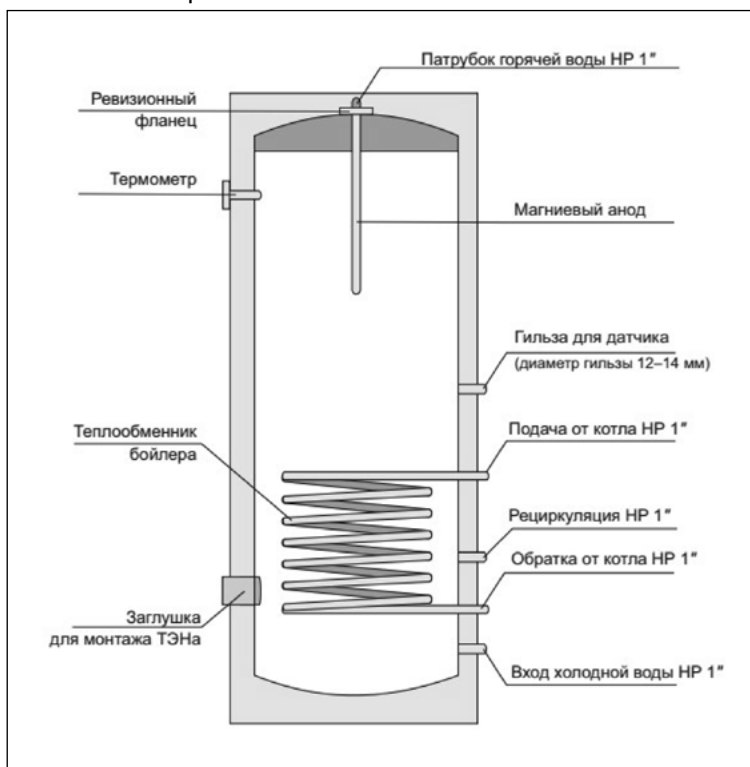
## Дополнительное оборудование

Наименование		
■	05030113	ТЭН медный 3 кВт с термостатом для бойлера GEFFEN

## Бойлеры GLB, эмаль



Схема расположения основных элементов бойлера косвенного нагрева



Габаритные и присоединительные размеры

бойлер	a	b	c	d	e	f	h	k
150 эмаль	980	745	198	198	308	438	548	618
200 эмаль	1250	1020	208	208	328	508	688	758
300 эмаль	1600	1360	198	198	318	538	658	728

## Технические характеристики бойлеров эмаль

Наименование характеристики	Ед. изм.	GLB 150, эмаль	GLB 200, эмаль	GLB 300, эмаль
Артикул		05040151	05040201	05040301
Магниевый анод		да		
Объем бака с теплообменником	л	157	211	280
Количество теплообменников	шт	1		
Мощность теплообменника Т подачи = 90 °С / Т обратки = 70 °С	кВт	28	35	52,5
Номинальный расход теплоносителя через змеевик, м <sup>3</sup> /ч при Δ t = 30°С	м <sup>3</sup> /ч	0,8	1	1,5
Потеря давления в змеевике	кПа	5		
Постоянная производительность горячей воды ТО при ΔТ 35 °С	л/ч	688	860	1290
Максимальная температура воды в бойлере	°С	80		
Максимальная температура воды в теплообменнике	°С	95		
Материал стенок		Высокотемпературная титановая стеклоэмаль, sky star		
ТЭН (опция приобретается отдельно)		05030113 ТЭН медный 3 кВт с термостатом для бойлера GEFFEN необходим переходник 1 1/2" x 1 1/4" нар.-вн.		
Вес	кг	55	65	84

Наименование		
■	05040151	Бойлер GLB 150, эмаль
■	05040201	Бойлер GLB 200, эмаль
■	05040301	Бойлер GLB 300, эмаль

## Дополнительное оборудование

Наименование		
■	05030113	ТЭН медный 3 кВт с термостатом для бойлера GEFFEN (необходим переходник 1 1/2" x 1 1/4" нар.-вн.)

## Коллекторная система теплогенераторной

- Коллекторная система теплогенераторной предназначена для объединения от 2-х до 4-х котлов серии MB 4.1 в общую систему отопления и обеспечения циркуляции теплоносителя через котлы, а также обеспечение подключения бойлера, предохранительных устройств и контрольно-измерительных приборов.
- В коллекторной системе в качестве теплоносителя используется вода.
- Движение теплоносителя принудительное.
- Максимальное давление 3 бар, максимальная температура теплоносителя на выходе из котла должна быть менее 115 °С.

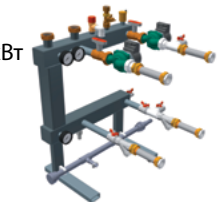
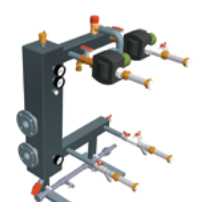



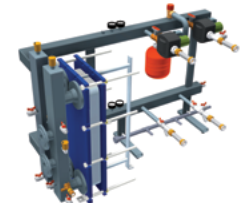


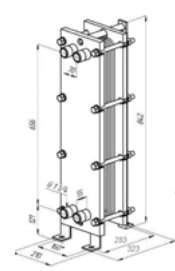
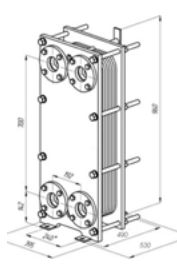
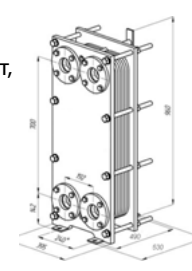


### В состав комплекта для теплогенераторной входит:

1. Предохранительное устройство:  
Клапан предохранительный;  
Датчики реле давления.
2. Циркуляционные насосы котлового контура:  
25-80 1x230V 50Hz P макс = 200 Вт.
3. Запорная арматура, контрольно-измерительные приборы.

Наименование		
■	02010050	Коллекторная система теплогенераторной 1Т (80-112 кВт)
■	02010055	Коллекторная система теплогенераторной 1С (80-112 кВт)
■	02010051	Коллекторная система теплогенераторной 2Т (160-198 кВт)
■	02010056	Коллекторная система теплогенераторной 2С (160-198 кВт)
■	02010052	Коллекторная система теплогенераторной 3Т (240-297 кВт)
■	02010057	Коллекторная система теплогенераторной 3С (240-297 кВт)
■	02010053	Коллекторная система теплогенераторной 4Т (339-396 кВт)
■	02010058	Коллекторная система теплогенераторной 4С (339-396 кВт)
■	02010060	Адаптер коллектора (160-198 кВт)
■	02010061	Адаптер коллектора (240-396 кВт)

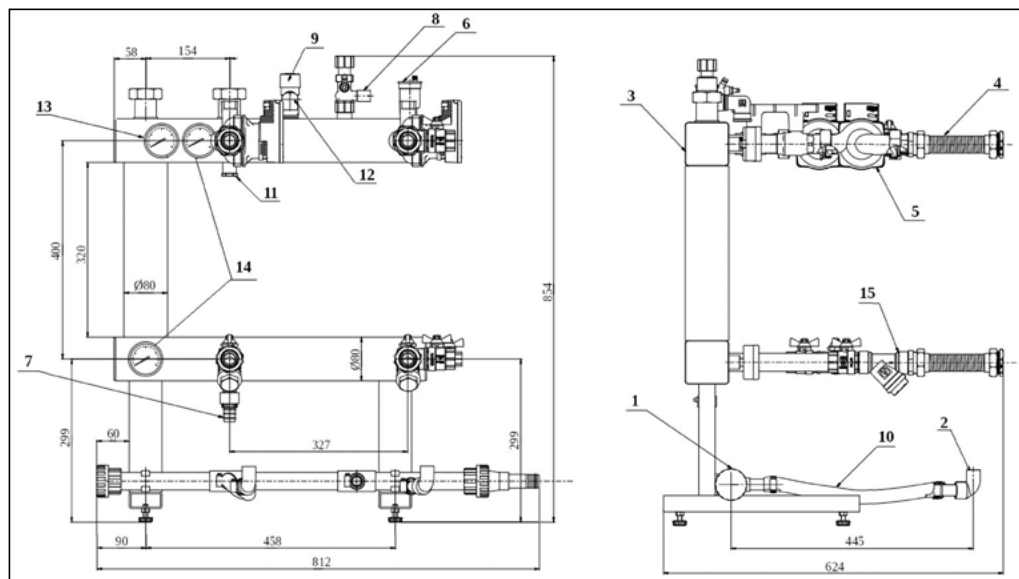


подбор теплогенераторных

<p><b>02010055</b> Коллекторная система теплогенераторной 1С (80-112 кВт) для 2-х котлов GEFFEN MB 4.1 40, 60 кВт</p> 	<p><b>02010056</b> Коллекторная система теплогенераторной 2С (160-200 кВт) для 2-х котлов GEFFEN MB 4.1 80, 99 кВт</p> 	<p><b>02010057</b> Коллекторная система теплогенераторной 3С (240–300 кВт) для 3-х котлов GEFFEN MB 4.1 80, 99 кВт</p> 
<p><b>02010058</b> Коллекторная система теплогенераторной 4Т (339-396 кВт) для 4-х котлов GEFFEN MB 4.1 80, 99 кВт</p> 	<p><b>02010050</b> Коллекторная система теплогенераторной 1Т (80-112 кВт) для 2-х котлов GEFFEN MB 4.1 40, 60 кВт</p> 	<p><b>02010051</b> Коллекторная система теплогенераторной 2Т (160-200 кВт) для 2-х котлов GEFFEN MB 4.1 80, 99 кВт</p> 
<p><b>02010052</b> Коллекторная система теплогенераторной 3Т (240–300 кВт) для 3-х котлов GEFFEN MB 4.1 80, 99 кВт</p> 	<p><b>02010053</b> (Коллекторная система теплогенераторной 4Т (339-396 кВт) для 4-х котлов GEFFEN MB 4.1 80, 99 кВт</p> 	
<p><b>05030110</b> Теплообменник разделительный 156 кВт, разборный, нержавеющей AISI 316</p> 	<p><b>05030111</b> Теплообменник разделительный 280 кВт, разборный, нержавеющей AISI 316</p> 	<p><b>05030112</b> Теплообменник разделительный 360 кВт, разборный, нержавеющей AISI 316</p> 
<p><b>02010060</b> Адаптер коллектора (160-198 кВт)</p> 	<p><b>02010061</b> Адаптер коллектора (240-396 кВт)</p> 	

## СОСТАВ И ТЕХНИЧЕСКИЕ ХАРАКТЕРИСТИКИ

Арт. 02010055 Коллекторная система теплогенераторной 1С (80 – 112 кВт)

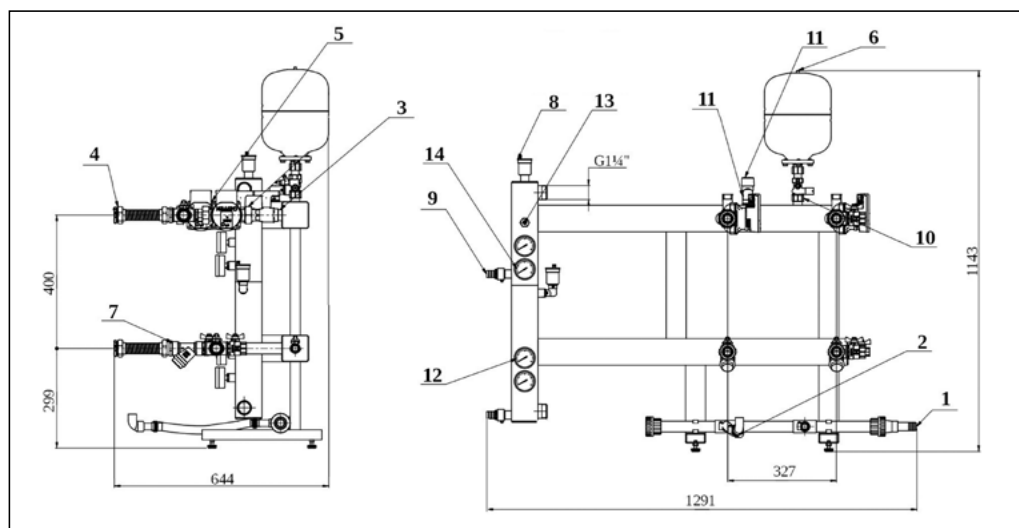


Характеристики	1С
Длина, мм	812
Высота, мм	854
Количество котлов	2 шт., МВ 4.1 - 40, МВ 4.1 - 60
Подключение к котлу	ВР 1"
Подключения к сетовому контуру	ВР 1 ½"
Масса не более, кг	18,1

## Состав

- 1 — канализация типа 1С
- 2 — подключение конденсатоотводчика
- 3 — коллектор тип 1С
- 4 — гибкая подводка
- 5 — циркуляционный насос котлового контура
- 6 — воздухоотводчик
- 7 — кран дренажный со сливной пробкой
- 8 — отсечной вентиль KAV 20
- 9 — клапан предохранительный
- 10 — шланг прозрачный
- 11 — гильза датчика каскада 1/2"
- 12 — угольник 3/4"
- 13 — манометр
- 14 — термометр
- 15 — фильтр 1"

Арт. 02010050 Коллекторная система теплогенераторной 1Т (80 – 112 кВт)



Характеристики	1Т
Длина, мм	1291
Высота, мм	1143
Количество котлов	2 шт., МВ 4.1 - 40, МВ 4.1 - 60
Подключение к котлу	ВР 1"
Подключения к сетовому контуру	НР 1 ¼"
Масса не более, кг	29,1

## Состав

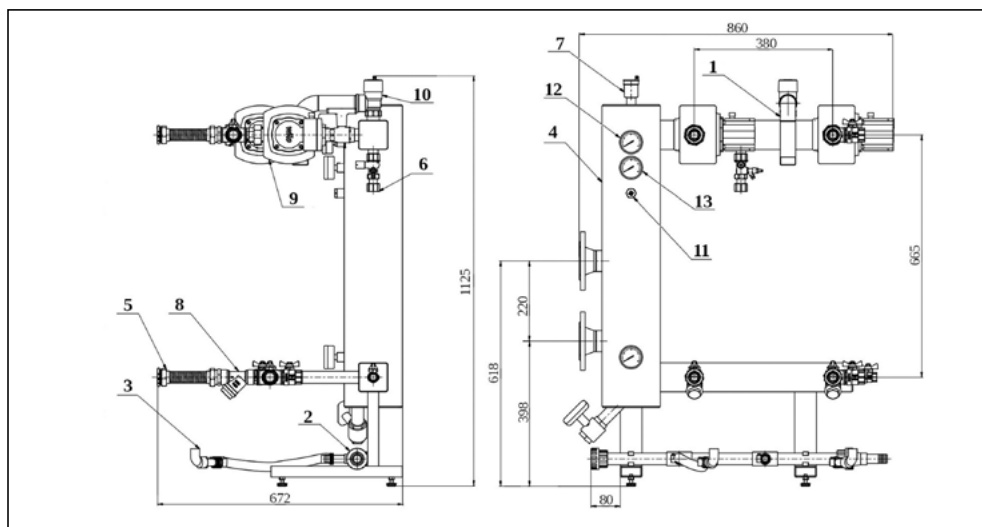
- 1 — канализация типа 1С
- 2 — подключение конденсатоотводчика
- 3 — коллектор тип 1Т
- 4 — гибкая подводка
- 5 — циркуляционный насос котлового контура
- 6 — расширительный бак 8 л
- 7 — фильтр 1"
- 8 — воздухоотводчик
- 9 — кран дренажный со сливной пробкой
- 10 — отсечной вентиль KAV 20
- 11 — клапан предохранительный
- 12 — термометр
- 13 — пробка ½"
- 14 — манометр

\* Теплообменник не входит в комплект коллекторной системы и заказывается отдельно

## Арт. 02010056 Коллекторная система теплогенераторной 2С (160 – 200 кВт)

## Состав

- 1 — угольник
- 2 — канализация типа 1С
- 3 — подключение конденсатоотводчика
- 4 — коллектор типа 2С
- 5 — гибкая подводка
- 6 — отсечной вентиль KAV 20
- 7 — воздухоотводчик
- 8 — фильтр 1"
- 9 — циркуляционный насос котлового контура
- 10 — клапан предохранительный
- 11 — гильза датчика каскада ½"
- 12 — манометр
- 13 — термометр

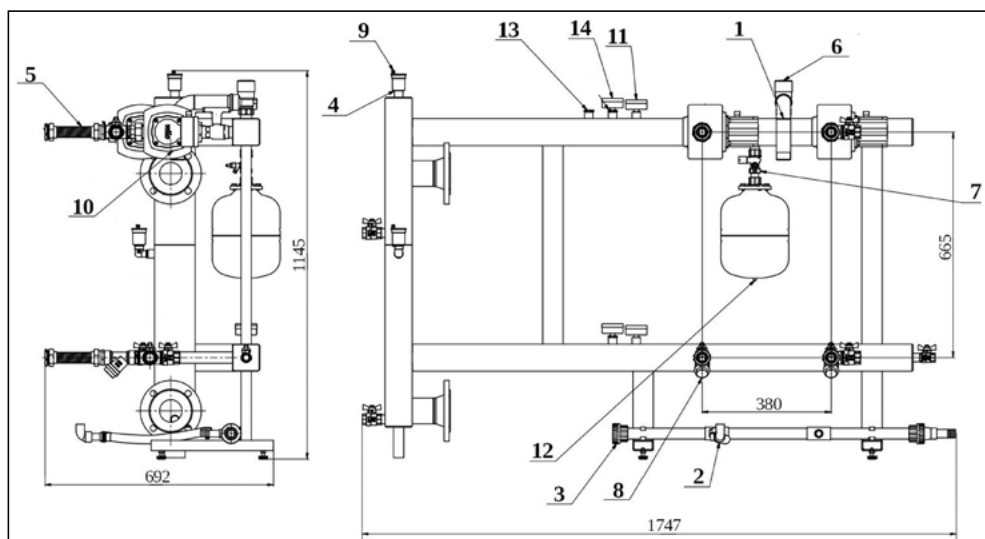


Характеристики	2С
Длина, мм	860
Высота, мм	1125
Количество котлов	2 шт., МВ 4.1 - 80, МВ 4.1 - 99
Подключение к котлу	ВР 1"
Подключения к сетевому контуру	Ду 50, PN 16
Масса не более, кг	34,9

## Арт. 02010051 Коллекторная система теплогенераторной 2Т (160 – 200 кВт)

## Состав

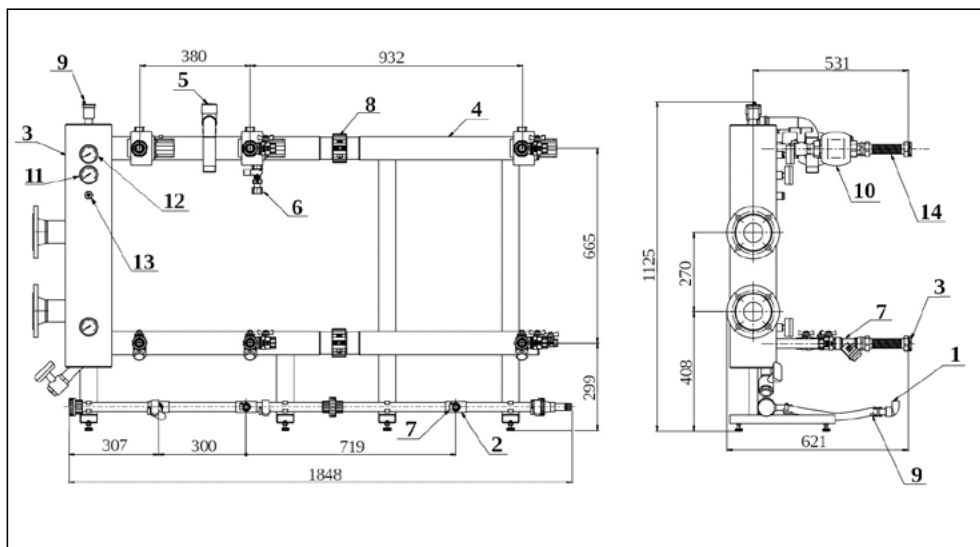
- 1 — угольник
- 2 — подключение конденсатоотводчика
- 3 — канализация типа 2Т
- 4 — коллектор типа 2Т
- 5 — гибкая подводка
- 6 — клапан предохранительный
- 7 — отсечной вентиль KAV 20
- 8 — фильтр 1"
- 9 — воздухоотводчик
- 10 — циркуляционный насос котлового контура
- 11 — термометр
- 12 — расширительный бак 8 л
- 13 — гильза датчика каскада ½"
- 14 — манометр



Характеристики	2Т
Длина, мм	1747
Высота, мм	1145
Количество котлов	2 шт., МВ 4.1 - 80, МВ 4.1 - 99
Подключение к котлу	ВР 1"
Подключения к сетевому контуру	Ду 50, PN 16
Масса не более, кг	53,6

\* Теплообменник не входит в комплект коллекторной системы и заказывается отдельно

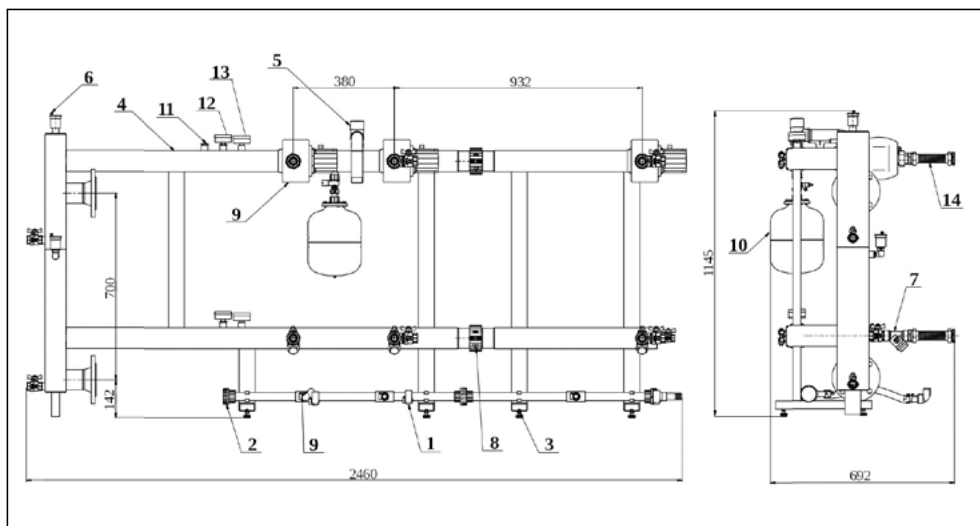
## Арт. 02010057 Коллекторная система теплогенераторной ЗС (240 – 300 кВт)


**Состав**

- 1 — подключение конденсатоотводчика
- 2 — канализация тип ЗС
- 3 — коллектор тип ЗС
- 4 — коллектор тип ЗСР
- 5 — клапан предохранительный
- 6 — осечной вентиль KAV 20
- 7 — фильтр 1"
- 8 — муфта жесткая 2 1/2"
- 9 — воздухоотводчик
- 10 — циркуляционный насос котлового контура
- 11 — термометр
- 12 — манометр
- 13 — гильза датчика каскада 1/2"
- 14 — гибкая подводка

Характеристики	ЗС
Длина, мм	1848
Высота, мм	1125
Количество котлов	3 шт., МВ 4.1 - 80, МВ 4.1 - 99
Подключение к котлу	ВР 1"
Подключения к сетевому контуру	Ду 65, PN 16
Масса не более, кг	18,8

## Арт. 02010052 Коллекторная система теплогенераторной ЗТ (240 – 300 кВт)


**Состав**

- 1 — подключение коллектора
- 2 — канализация тип ЗС
- 3 — коллектор тип ЗСР
- 4 — коллектор тип ЗТ
- 5 — клапан предохранительный
- 6 — воздухоотводчик
- 7 — фильтр 1"
- 8 — муфта 2 1/2"
- 9 — циркуляционный насос котлового контура
- 10 — расширительный бак 8л
- 11 — гильза датчика каскада 1/2"
- 12 — манометр
- 13 — термометр
- 14 — гибкая подводка

Характеристики	ЗТ
Длина, мм	2460
Высота, мм	1145
Количество котлов	3 шт., МВ 4.1 - 80, МВ 4.1 - 99
Подключение к котлу	ВР 1"
Подключения к сетевому контуру	Ду 65, PN 16
Масса не более, кг	54,3

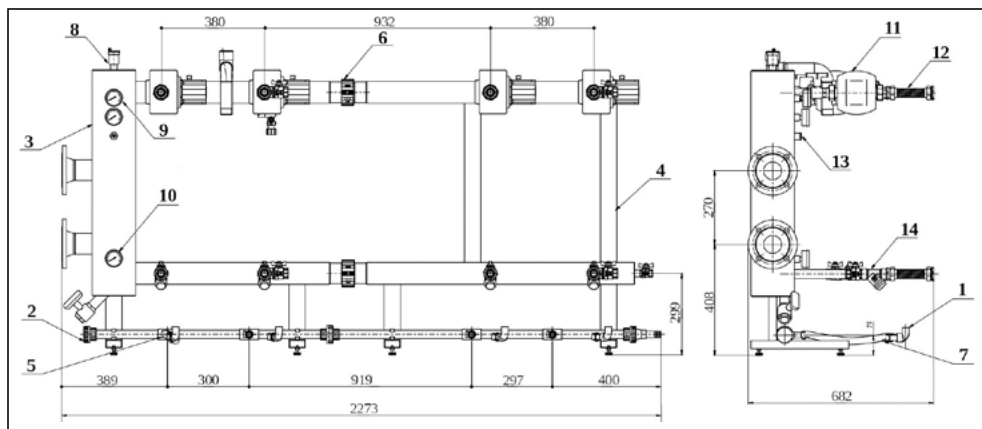
\* Теплообменник не входит в комплект коллекторной системы и заказывается отдельно



## Арт. 02010058 Коллекторная система теплогенераторной 4С (339 – 400 кВт)

**Состав**

- 1 — подключение конденсатоотводчика
- 2 — канализация типа 4С
- 3 — коллектор тип 3С
- 4 — коллектор тип 4СР
- 5 — хомут;
- 6 — муфта жесткая 2 ½"
- 7 — шланг прозрачный
- 8 — воздухоотводчик
- 9 — манометр
- 10 — термометр
- 11 — циркуляционный насос котлового контура
- 12 — гибкая подводка
- 13 — гильза датчика каскада ½"
- 14 — фильтр 1"

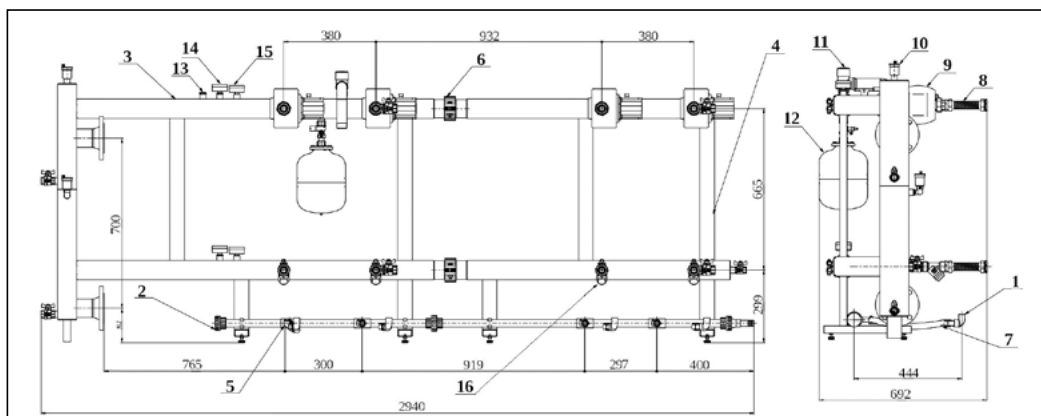


Характеристики	4С
Длина, мм	2273
Высота, мм	1150
Количество котлов	4 шт., МВ 4.1 - 80, МВ 4.1 - 99
Подключение к котлу	ВР 1"
Подключения к сетевому контуру	Ду 65, PN 16
Масса не более, кг	45,6

## Арт. 02010053 Коллекторная система теплогенераторной 4Т (339 – 400 кВт)

**Состав**

- 1 — подключение конденсатоотводчика
- 2 — канализация типа 4С
- 3 — коллектор тип 3Т
- 4 — коллектор тип 4СР
- 5 — хомут
- 6 — муфта жесткая 2 ½"
- 7 — шланг прозрачный
- 8 — гибкая подводка
- 9 — циркуляционный насос котлового контура
- 10 — воздухоотводчик
- 11 — клапан предохранительный
- 12 — расширительный бак 8 л
- 13 — гильза датчика каскада ½"
- 14 — манометр
- 15 — термометр
- 16 — фильтр 1"



Характеристики	4Т
Длина, мм	2940
Высота, мм	1150
Количество котлов	4 шт., МВ 4.1 - 80, МВ 4.1 - 99
Подключение к котлу	ВР 1"
Подключения к сетевому контуру	Ду 65, PN 16
Масса не более, кг	81,1

\* Теплообменник не входит в комплект коллекторной системы и заказывается отдельно

## ТЕПЛООБМЕННИК РАЗДЕЛИТЕЛЬНЫЙ

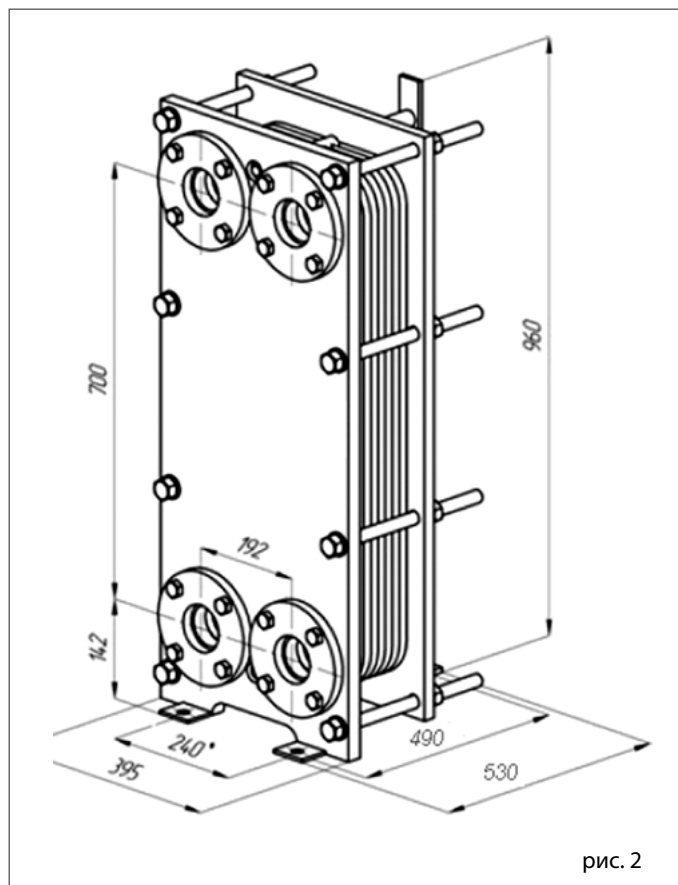
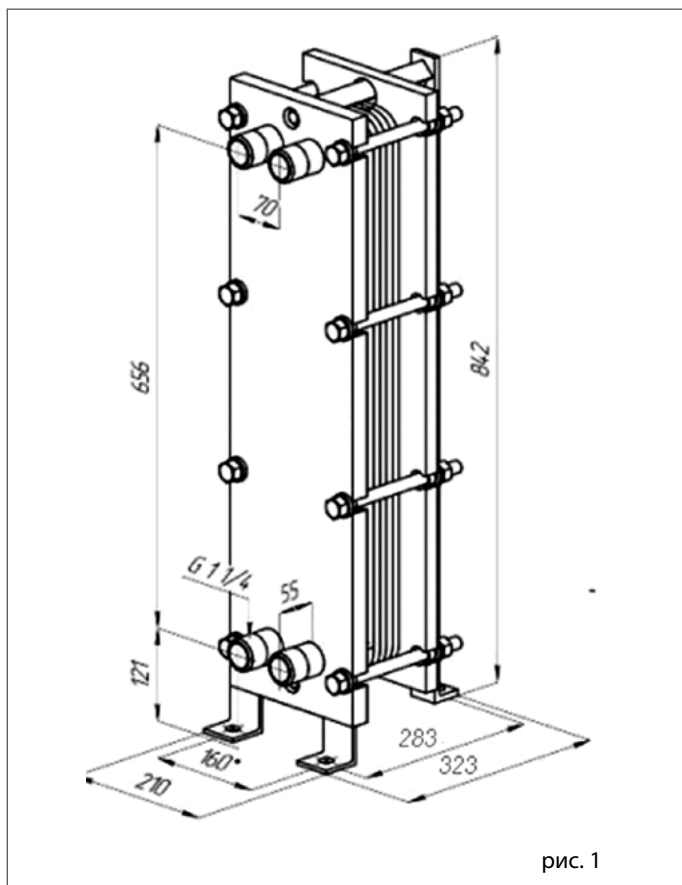
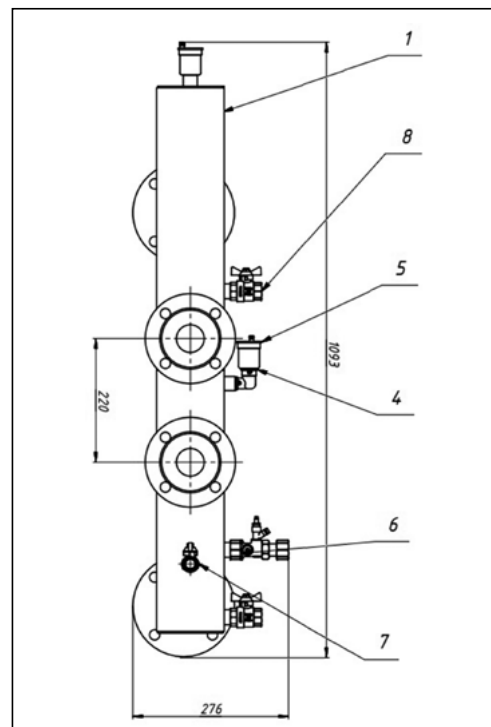


	рис. 1	рис. 2	рис. 2
Мощность, кВт	156	280	360
Применяется для теплогенераторных, кВт	80–112	160–198	240–396
95/70 °С потери давления первичной стороны, кПа	20	20	20
80/60 °С потери давления вторичной стороны, кПа	30	30	30
Присоединения	НР 1 1/4 "	Ду 65	Ду 65
Вес, кг	75	250	250
Артикул	05030110	05030111	05030112

Арт. 02010060 Адаптер коллектора 160 – 198 кВт

**Состав**

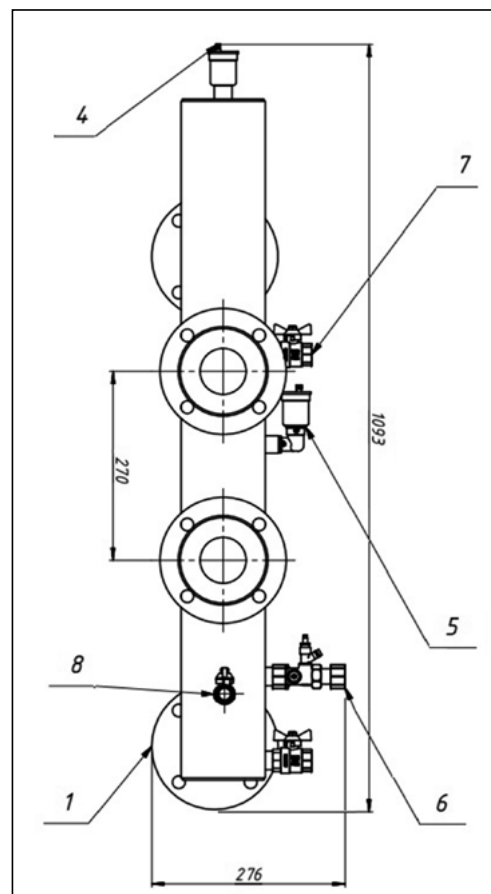
- 1 — подключение теплообменника
- 4 — уголок резьбовой 1/2"
- 5 — воздухоотводчик
- 6 — отсечной вентиль KAV 20
- 7 — кран шаровой 1/2"
- 8 — кран шаровой 3/4"



Арт. 02010061 Адаптер коллектора 240 – 396 кВт

**Состав**

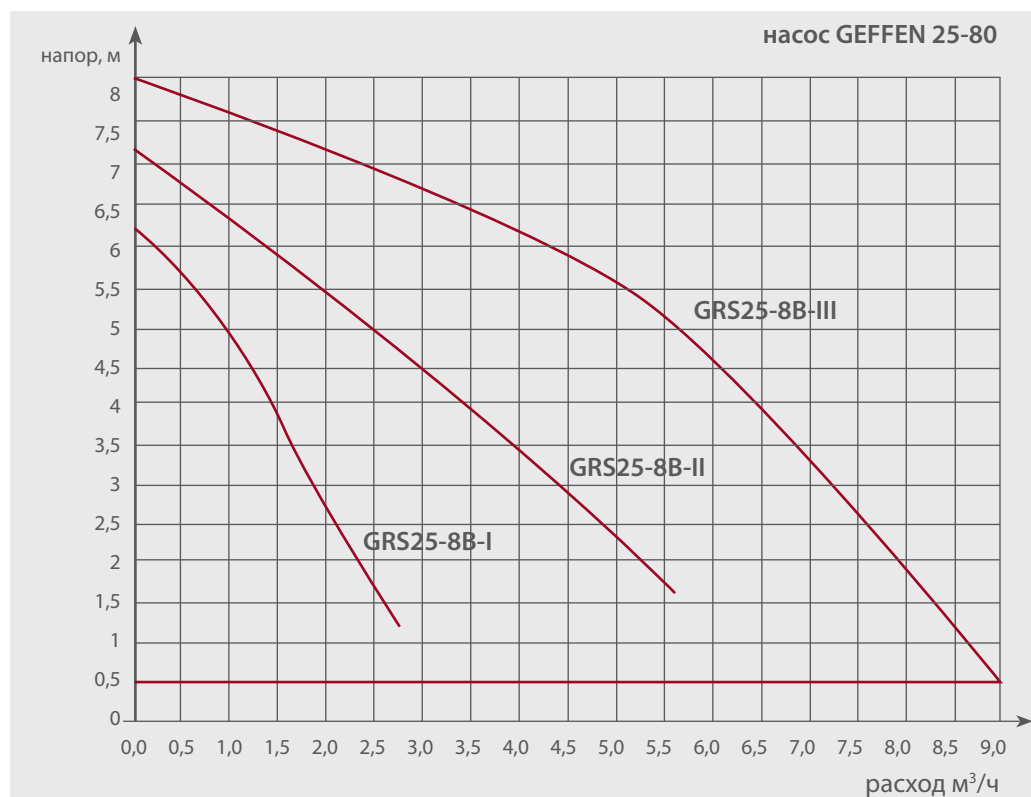
- 1 — подключение теплообменника
- 4 — воздухоотводчик
- 5 — уголок резьбовой 1/2"
- 6 — отсечной вентиль KAV 20
- 7 — кран шаровой 3/4"
- 8 — кран шаровой 1/2"



## ПОКАЗАТЕЛИ КОЛЛЕКТОРНОЙ СИСТЕМЫ ТЕПЛОГЕНЕРАТОРНЫХ

Наименование	С гидрострелкой			С теплообменником		
	80-112 кВт, 1С	160-198 кВт, 2С	240-396 кВт, 3С, 4С	80-112 кВт, 1Т	160-198 кВт, 2Т	240-396 кВт, 3Т, 4Т
Тип подключения	ВР 1 ½"	Ду 50, PN 16	Ду 65, PN 16	НР 1 ¼"	Ду 50, PN 16	Ду 65, PN 16
Циркуляционный насос котлового контура	Насос 25-80					
Предохранительный клапан котлового контура	Давление сраб. 0,3 МПа					
Расширительный бак котлового контура	нет			8 л		
Наличие пломбируемого вентиля для установки расширительного бака котлового контура	да					

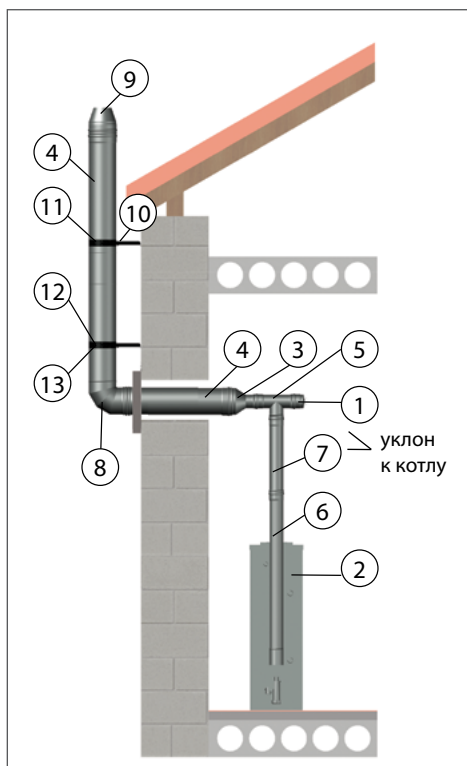
## Технические характеристики циркуляционных насосов



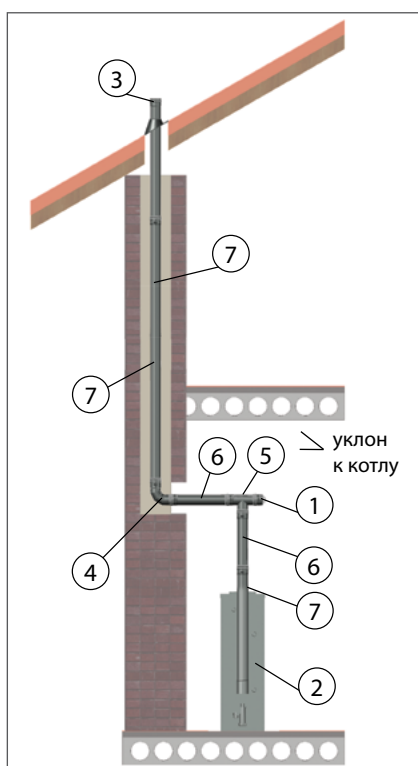
## Дымоудаление

СХЕМЫ ДЫМОХОДОВ МВ 4.1-40, МВ 4.1-60

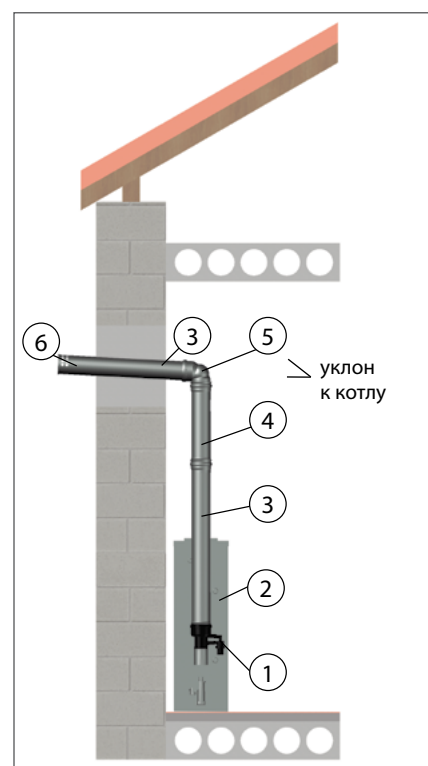
Дымоход через стену



Дымоход в шахте



Дымоход только через стену



- 1 **05040006** Заглушка ревизии МОНО, Ду 80, Аisi 316, с манжетой для конденсационного котла
- 2 **05020050** или **05020051** Котел GEFFEN 4.1
- 3 **05040007** Переход МОНО-ТЕРМО/30, Ду 80, Аisi 316, с манжетой для конденсационного котла
- 4 **05040008** Труба 1 м с хомутом, Ду 80, ТЕРМО/30, Аisi 316, с манжетой для конденсационного котла
- 5 **05040005** Тройник 87, Ду 80, МОНО, Аisi 316, с манжетой для конденсационного котла
- 6 **05040002** Труба 0,5 м, Ду 80, МОНО, Аisi 316, с манжетой для конденсационного котла
- 7 **05040001** Труба 1 м, Ду 80, МОНО, Аisi 316, с манжетой для конденсационного котла
- 8 **05040011** Отвод 87, Ду 80, ТЕРМО, Аisi 316, с манжетой для конденсационного котла
- 9 **05040009** Конус с хомутом Ду 80, ТЕРМО, Аisi 316
- 10 **05040013** Крепление-подвес L=350 мм
- 11 **05040012** Крепление универсальное D 130–135
- 12 **05040016** Площадка монтажная термо ДУ100/150 Аisi 316/Аisi 304 с хомутом
- 13 **05040015** Крепление основное L=350 мм

- 1 **05040006** Заглушка ревизии МОНО, Ду 80, Аisi 316, с манжетой для конденсационного котла
- 2 **05020050** или **05020051** Котел GEFFEN 4.1
- 3 Основа кровельная
- 4 **05040004** Отвод 87, Ду 80, МОНО, Аisi 316, с манжетой для конденсационного котла
- 5 **05040005** Тройник 87, Ду 80, МОНО, Аisi 316, с манжетой для конденсационного котла
- 6 **05040002** Труба 0,5 м, Ду 80, МОНО, Аisi 316, с манжетой для конденсационного котла
- 7 **05040001** Труба 1 м, Ду 80, МОНО, Аisi 316, с манжетой для конденсационного котла

Для жесткого скрепления элементов дымохода рекомендуется использовать

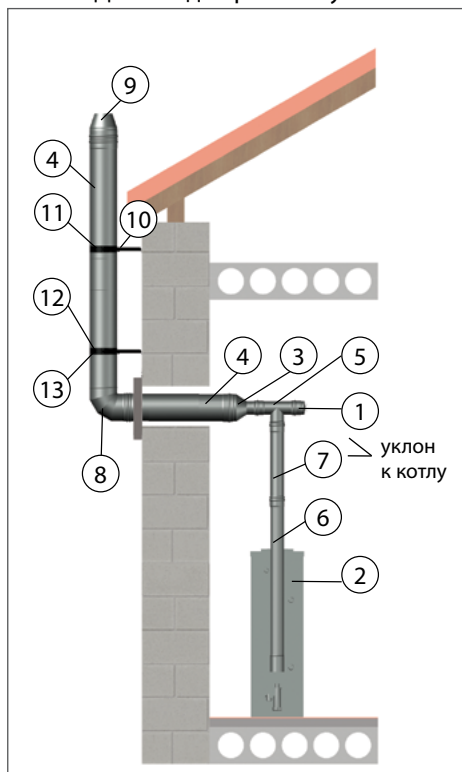
**05040010** Хомут трубный на болте Ду 80

- 1 **05040042** Обратный клапан дымохода Ду 80
- 2 **05020050** или **05020051** Котел GEFFEN 4.1
- 3 **05040008** Труба 1 м с хомутом, Ду 80, МОНО/30, Аisi 316, с манжетой для конденсационного котла
- 4 **05040002** Труба 0,5 м, Ду 80, МОНО, Аisi 316, с манжетой для конденсационного котла
- 5 **05040011** Отвод 87, Ду 80, МОНО, Аisi 316, с манжетой для конденсационного котла
- 6 **05040044** Наконечник дымохода Ду 80

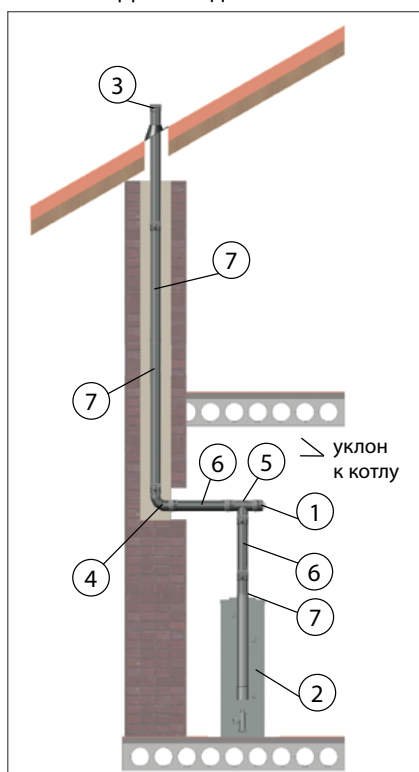
При использовании схемы для дымоходов только через стену обратите внимание на региональные нормы, расстояние до окон и проёмов

## СХЕМЫ ДЫМОХОДОВ МВ 4.1-80, МВ 4.1-99, МВ 3.1-127, МВ 3.1-145

Дымоход через стену



Дымоход в шахте



- 1 **05041006** Заглушка ревизии МОНО, Ду 100, Аisi 316, с манжетой для конденсационного котла
- 2 **05020052** или **05020053** Котел GEFFEN 4.1
- 3 **05041007** Переход МОНО-ТЕРМО/30, Ду 100, Аisi 316, с манжетой для конденсационного котла
- 4 **05041008** Труба 1м с хомутом, Ду 100, ТЕРМО/30, Аisi 316, с манжетой для конденсационного котла
- 5 **05041005** Тройник 87, Ду 100, МОНО, Аisi 316, с манжетой для конденсационного котла
- 6 **05041002** Труба 0,5 м, Д 100, МОНО, Аisi 316, с манжетой для конденсационного котла
- 7 **05041001** Труба 1 м, Ду 100, МОНО, Аisi 316, с манжетой для конденсационного котла
- 8 **05041011** Отвод 87, Ду 100, ТЕРМО, Аisi 316, с манжетой для конденсационного котла
- 9 **05041009** Конус с хомутом Ду 100, ТЕРМО, Аisi 316
- 10 **05040013** Крепление-подвес L=350 мм
- 11 **05040012** Крепление универсальное D 130–135
- 12 **05041013** Площадка монтажная термо Ду 100/160 Аisi 316/Аisi 304 с хомутом
- 13 **05040015** Крепление основное L=350 мм

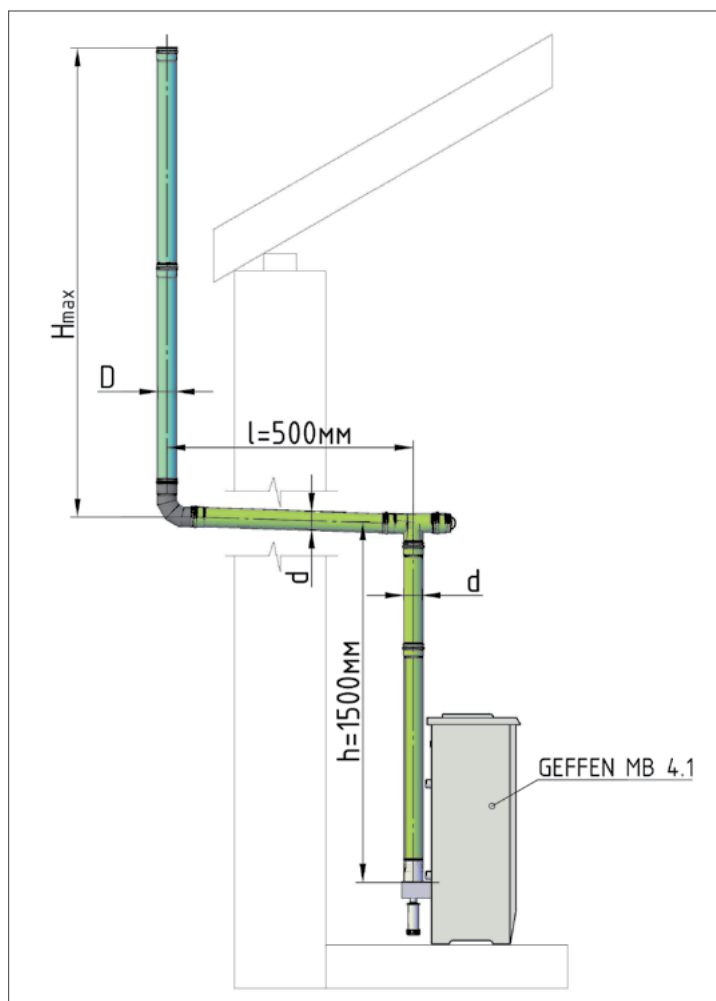
- 1 **05041006** Заглушка ревизии МОНО, Ду 100, Аisi 316, с манжетой для конденсационного котла
- 2 **05020052** или **05020053**. Котел GEFFEN 4.1
- 3 Основа кровельная
- 4 **05041004** Отвод 87, Ду 100, МОНО, Аisi 316, с манжетой для конденсационного котла
- 5 **05041005** Тройник 87, Ду 100, МОНО, Аisi 316, с манжетой для конденсационного котла
- 6 **05041002** Труба 0,5 м, Ду 100, МОНО, Аisi 316, с манжетой для конденсационного котла
- 7 **05041001** Труба 1 м, Ду 100, МОНО, Аisi 316, с манжетой для конденсационного котла

Для жесткого скрепления элементов дымохода рекомендуется использовать

**05041010** Хомут трубный на болте Ду 100

СХЕМА ДЫМОУДАЛЕНИЯ ДЛЯ КОТЛА GEFFEN MB 4.1  
 Длина горизонтального участка 500 мм

Дымоходы стойкие к конденсату. Допускается направлять конденсат из дымохода в котел.  
 Необходимо обеспечить газоплотность дымоходов.  
 В поставляемых дымоходах газоплотность обеспечивается наличием силиконовых уплотнительных манжет.


 Таблица максимальных высот дымохода для котлов Geffen® MB 4.1 при  $h = 1500$  мм,  $l = 500$  мм

Модель котла	MB 4.1 — 40 кВт			
Диаметр соединительной линии (d)/ дымохода (D), мм	d	D	d	D
	80	80	80	100
Максимальная высота H <sub>max</sub> , м	20		40	

Модель котла	MB 4.1 — 56 кВт			
Диаметр соединительной линии (d)/ дымохода (D), мм	d	D	d	D
	80	80	80	100
Максимальная высота H <sub>max</sub> , м	12		40	

Модель котла	MB 4.1 — 80 кВт			
Диаметр соединительной линии (d)/ дымохода (D), мм	d	D	d	D
	100	100	100	115
Максимальная высота H <sub>max</sub> , м	22		40	

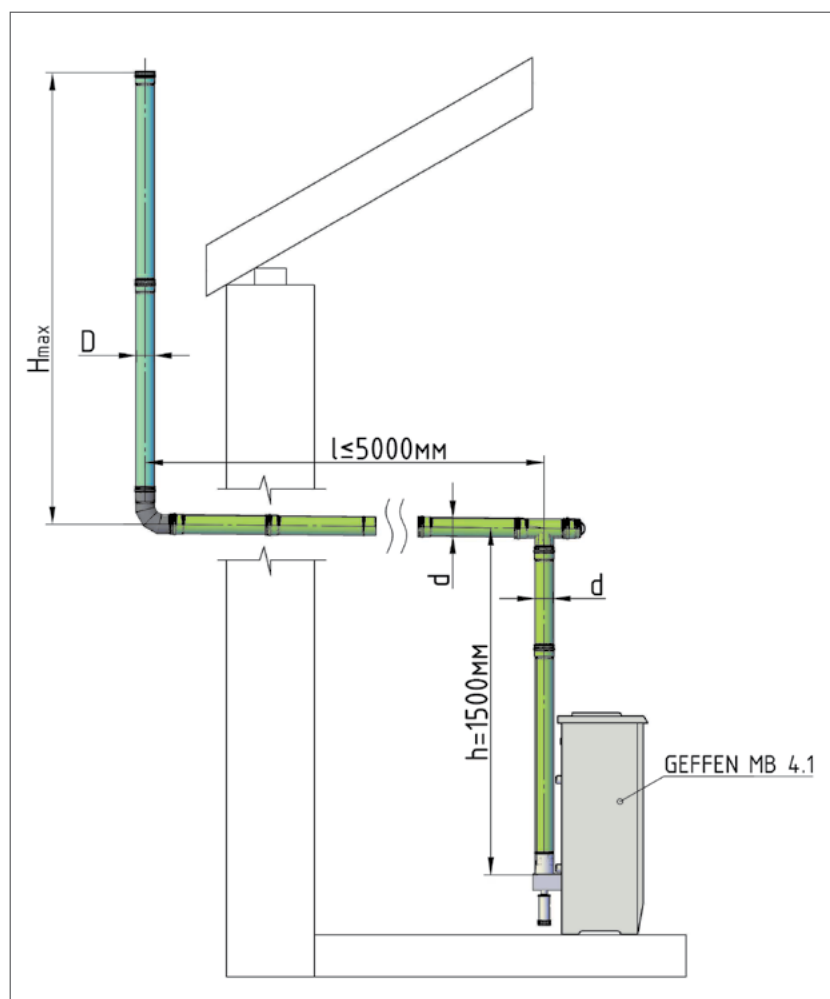
  

Модель котла	MB 4.1 — 99 кВт							
Диаметр соединительной линии (d)/ дымохода (D), мм	d	D	d	D	d	D	d	D
	100	100	100	115	100	120	100	130
Максимальная высота H <sub>max</sub> , м	11		25		36		40	

\* для котлов MB 3.1-127, MB 3.1-145 требуется аэродинамический расчет в каждом случае

**СХЕМА ДЫМОУДАЛЕНИЯ ДЛЯ КОТЛА GEFFEN MB 4.1**

Длина горизонтального участка 5000 мм



Дымоходы стойкие к конденсату. Допускается направлять конденсат из дымохода в котел. Необходимо обеспечить газоплотность дымоходов.

В поставляемых дымоходах газоплотность обеспечивается наличием силиконовых уплотнительных манжет.

 Таблица максимальных высот дымохода для котлов Geffen® MB 4.1 при  $h = 1500$  мм,  $l = 5000$  мм

Модель котла	MB 4.1 — 40 кВт			
Диаметр соединительной линии (d)/ дымохода (D), мм	d	D	d	D
	80	80	80	100
Максимальная высота $H_{max}$ , м	16		40	

Модель котла	MB 4.1 — 56 кВт			
Диаметр соединительной линии (d)/ дымохода (D), мм	d	D	d	D
	80	80	80	100
Максимальная высота $H_{max}$ , м	4		18	

Модель котла	MB 4.1 — 80 кВт			
Диаметр соединительной линии (d)/ дымохода (D), мм	d	D	d	D
	100	100	100	115
Максимальная высота $H_{max}$ , м	14		31	

Модель котла	MB 4.1 — 99 кВт							
Диаметр соединительной линии (d)/ дымохода (D), мм	d	D	d	D	d	D	d	D
	100	100	100	115	100	120	100	130
Максимальная высота $H_{max}$ , м	5		15		19		31	

\* для котлов MB 3.1-127, MB 3.1-145 требуется аэродинамический расчет в каждом случае



## КАСКАДНАЯ СХЕМА ДЫМОУДАЛЕНИЯ ДЛЯ КОТЛОВ GEFFEN MB 4.1 Длина горизонтального участка 1000 мм

① — обратный клапан (клапан для препятствия проникновения дымовых газов от работающего котла через неработающий в помещении теплогенераторной). Допускается не использовать обратный клапан при наличии разряжения в горизонтальном коллекторе и установке контрольных приборов безопасности, останавливающих работу котлов при отсутствии разряжения.

Дымоходы стойкие к конденсату. Допускается направлять конденсат из дымохода в котел. Необходимо обеспечить газоплотность дымоходов. В поставляемых дымоходах газоплотность обеспечивается наличием силиконовых уплотнительных манжет.

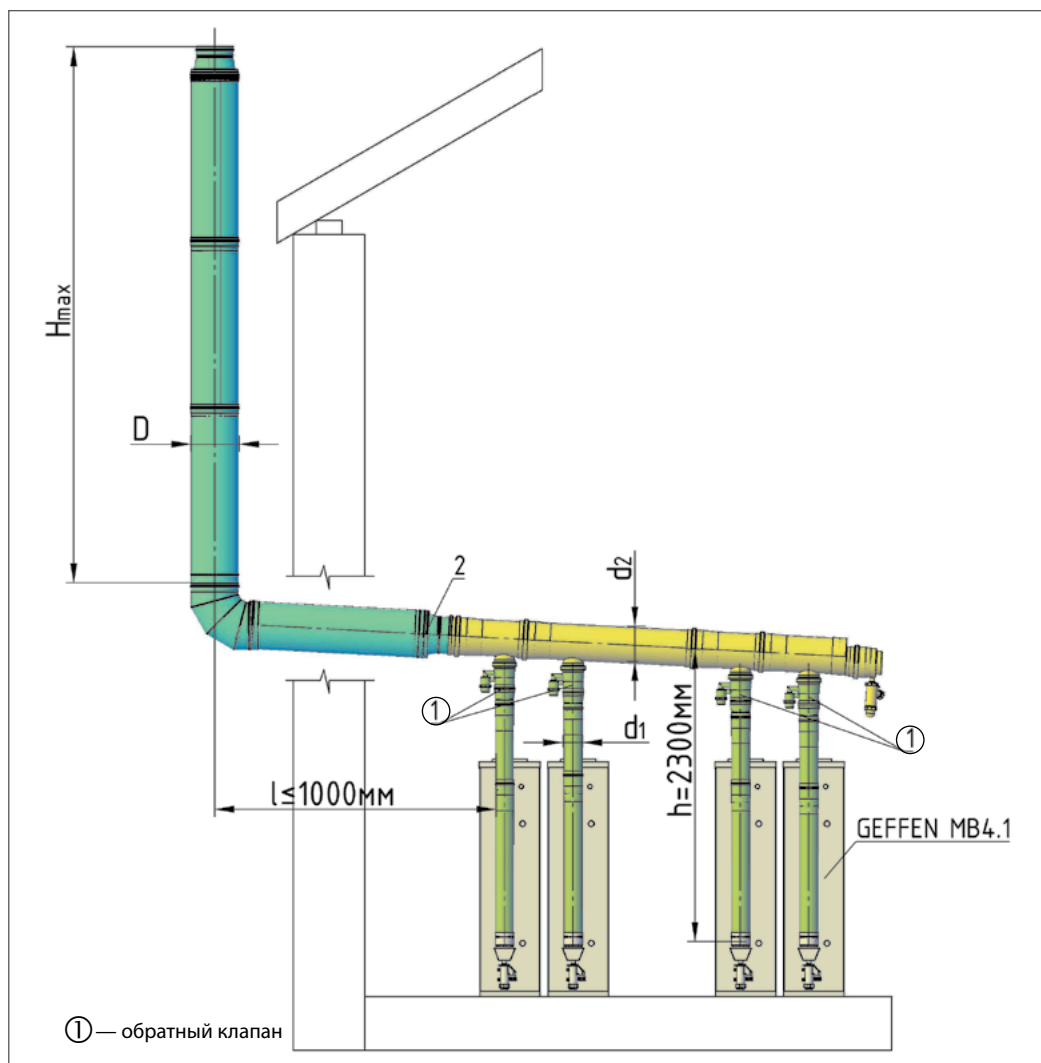
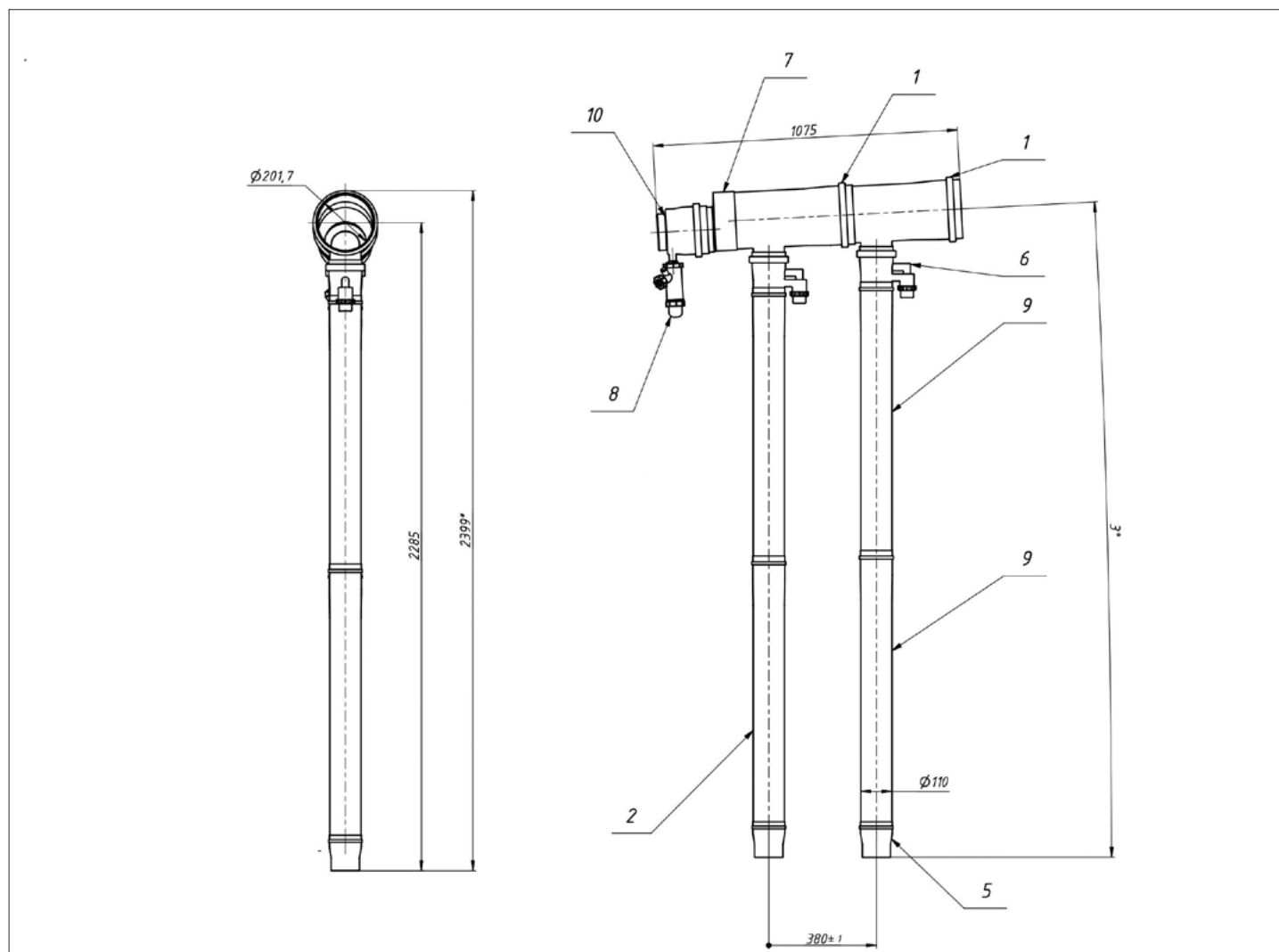


Таблица максимальных высот дымохода для каскада из котлов Geffen® MB 4.1 при  $l \leq 1000$  мм

Мощность системы	240 – 297 кВт	320 – 396 кВт	
Диаметр дымохода (D), мм	200	200	250
d1, мм	110		
d2, мм	200		
Максимальная высота Hmax, м	> 40	5	> 40

Арт. 05040037 Комплект каскадных дымоходов для теплогенераторных для 2-х котлов GEFFEN MB 4.1 80 – 99 кВт


**Система дымоудаления для котлов GEFFEN MB 4.1 80 – 99 кВт**

Мощность теплогенераторной ..... 160 – 198 кВт  
 Подключение к коллектору ..... Ду 200 раструб  
 Подключение для слива конденсата ..... Ду 25  
 Материал ..... полипропилен  
 Максимальная температура ..... 110 °С

Подходит как для влажных так и для сухих дымовых газов.  
 Сифон для слива конденсата включен в комплект поставки.  
 Подключения к котлам оснащены обратным клапаном для предотвращения перетока дымовых газов от работающего котла через неработающий в помещении.

**Входит в комплект**

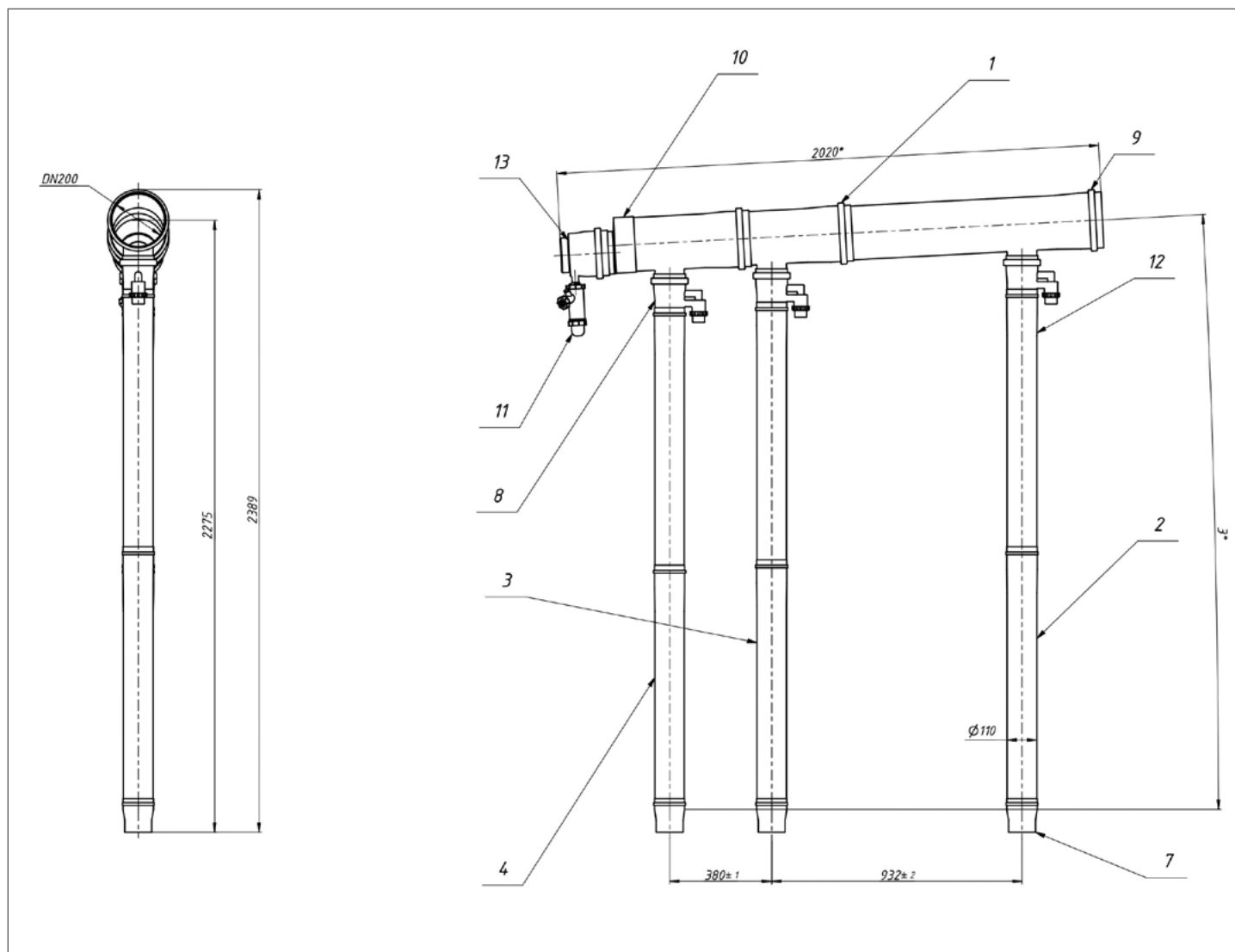
1	коллектор
2, 9	вертикальная дымовая труба Ду 110
5	переход Ду 100–110
6	обратный клапан с переливом
7	редуктор концентрический
8	сифон сливной
10	заглушка

**ВАЖНО!**

Все элементы должны иметь уплотнительные силиконовые кольца.

Для продолжения систем дымоудаления могут использоваться стандартные элементы дымоходов из нержавеющей стали диаметром 200 мм. Обратите внимание, что материал дымохода должен быть кислотостойким, например Aisi 304

Арт. 05040038 Комплект каскадных дымоходов для теплогенераторных для 3-х котлов GEFFEN MB 4.1 80 – 99 кВт

**Входит в комплект**

1, 9	коллектор
2, 3, 4, 12	вертикальная дымовая труба Ду 110
7	переход Ду 100–110
8	обратный клапан с переливом
10	редуктор концентрический
11	сифон сливной
13	заглушка

**Система дымоудаления для котлов GEFFEN MB 4.1 80 – 99 кВт**

Мощность теплогенераторной ..... 240 – 251 кВт  
 Подключение к коллектору ..... Ду 200 раструб  
 Подключение для слива конденсата ..... Ду 25  
 Материал ..... полипропилен  
 Максимальная температура ..... 110 °С

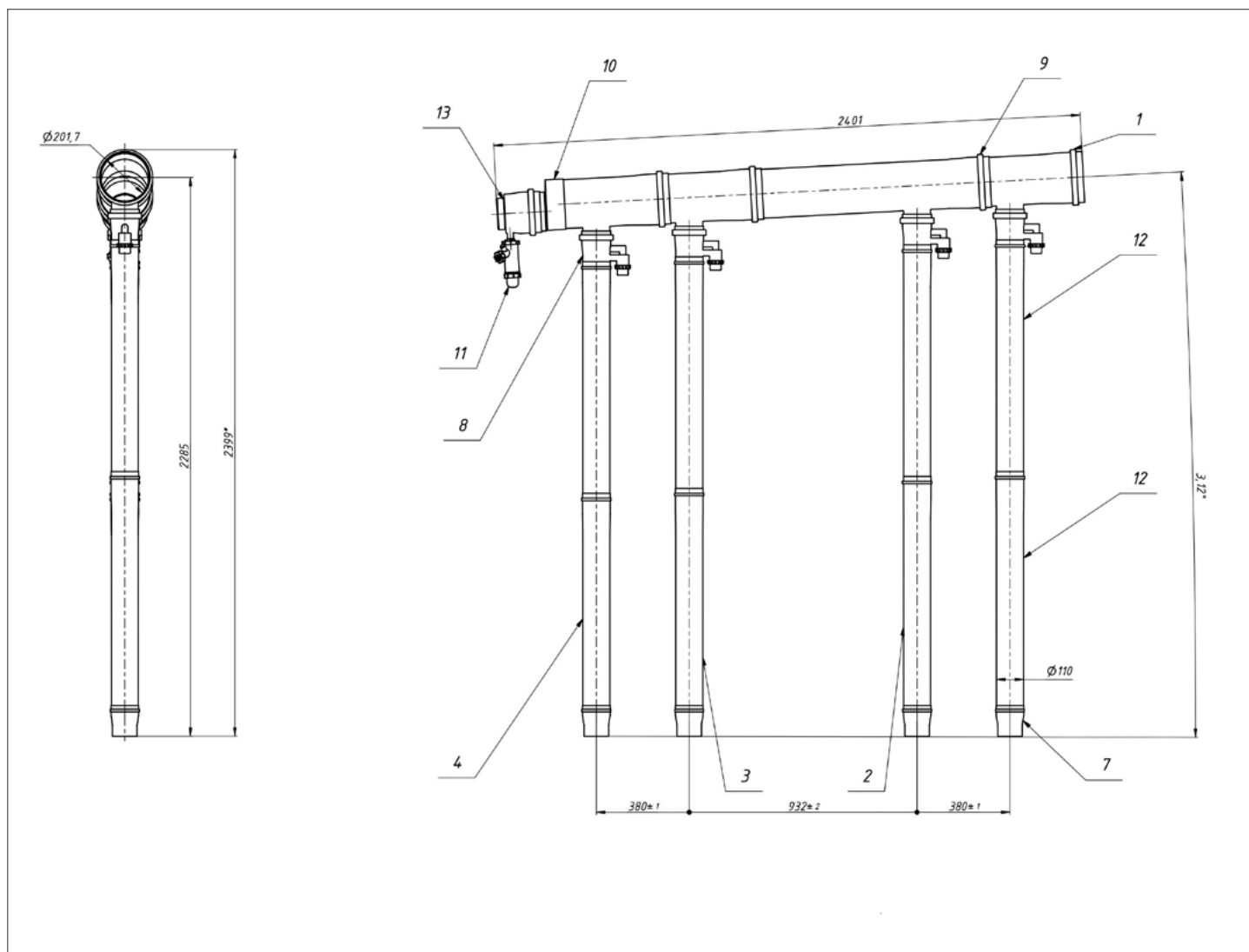
Подходит как для влажных так и для сухих дымовых газов.  
 Сифон для слива конденсата включен в комплект поставки.  
 Подключения к котлам оснащены обратным клапаном для предотвращения перетока дымовых газов от работающего котла через неработающий в помещении.

**ВАЖНО!**

Все элементы должны иметь уплотнительные силиконовые кольца.

Для продолжения систем дымоудаления могут использоваться стандартные элементы дымоходов из нержавеющей стали диаметром 200 мм. Обратите внимание, что материал дымохода должен быть кислотостойким, например Aisi 304

Арт. 05040039 Комплект каскадных дымоходов для теплогенераторных для 4-х котлов GEFFEN MB 4.1 80 – 99 кВт


**Система дымоудаления для котлов GEFFEN MB 4.1 80 – 99 кВт**

Мощность теплогенераторной ..... 339 – 396 кВт  
 Подключение к коллектору ..... Ду 200 раструб  
 Подключение для слива конденсата ..... Ду 25  
 Материал ..... полипропилен  
 Максимальная температура ..... 110 °С

Подходит как для влажных так и для сухих дымовых газов.  
 Сифон для слива конденсата включен в комплект поставки.  
 Подключения к котлам оснащены обратным клапаном для предотвращения перетока дымовых газов от работающего котла через неработающий в помещении.

**Входит в комплект**

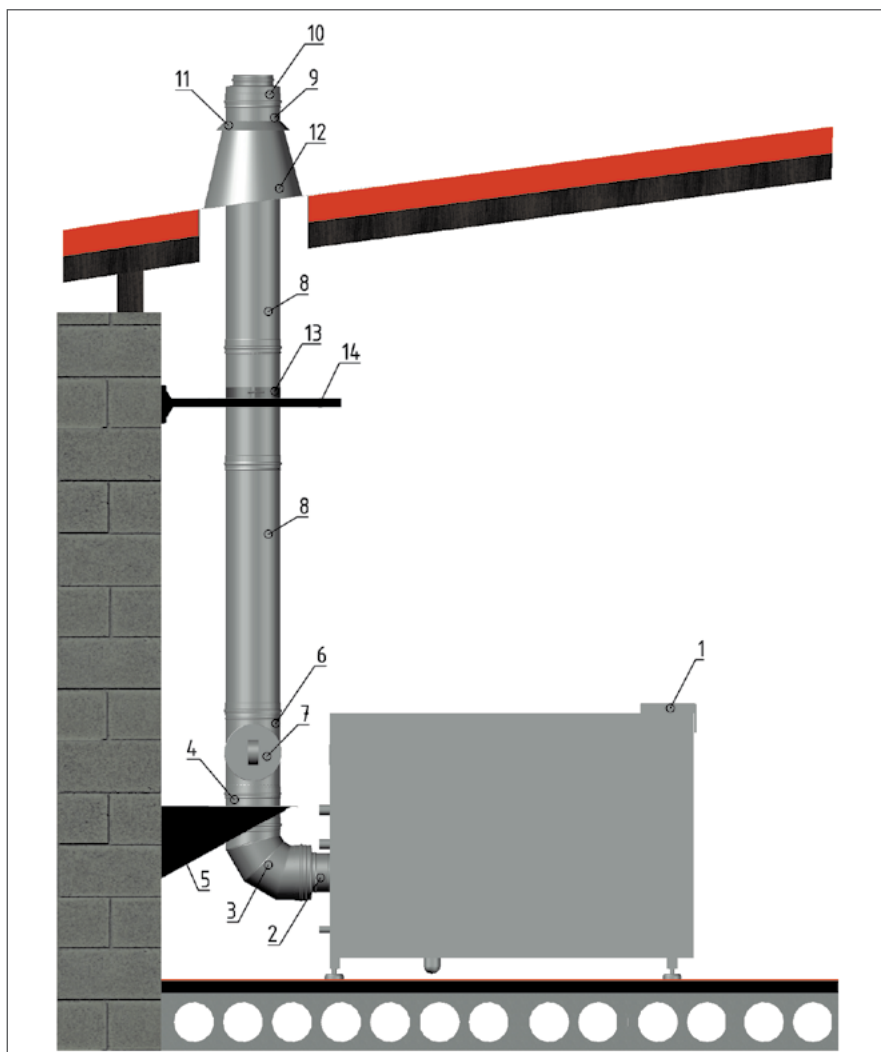
1, 9	коллектор
2, 3, 4, 12	вертикальная дымовая труба Ду 110
7	переход Ду 100–110
8	обратный клапан с переливом
10	редуктор концентрический
11	сифон сливной
13	заглушка

**ВАЖНО!**

Все элементы должны иметь уплотнительные силиконовые кольца.

Для продолжения систем дымоудаления могут использоваться стандартные элементы дымоходов из нержавеющей стали диаметром 200 мм. Обратите внимание, что материал дымохода должен быть кислотостойким, например Aisi 304

Схемы удаления для котлов серии MB 3.1 от 200 до 2000 кВт через кровлю



Внутренний диаметр дымохода соответствует диаметру присоединительного патрубка дымоудаления котла. Диаметр заглушки ревизии, взрывного клапана, прохода через кровлю, фартука, универсального крепления подбирается по наружному диаметру дымохода.

Не допускается эксплуатация дымоходов с котлами GEFFEN без уплотнительных силиконовых колец (диаметр кольца соответствует внутреннему диаметру дымохода). В случае, если уклон кровли превышает 15°, выбрать соответствующий проход кровли.

В качестве силового крепления используется крепление регулируемое 700. Максимальная нагрузка на крепление — 50 кг. При превышении данной нагрузки установить дополнительные крепления.

Фиксация вертикального положения дымохода осуществляется универсальным креплением совместно с креплением-подвесом. Данный элемент необходимо устанавливать через каждые 2 м дымохода.

Общую высоту дымохода определить согласно СП 7.13330.2012.

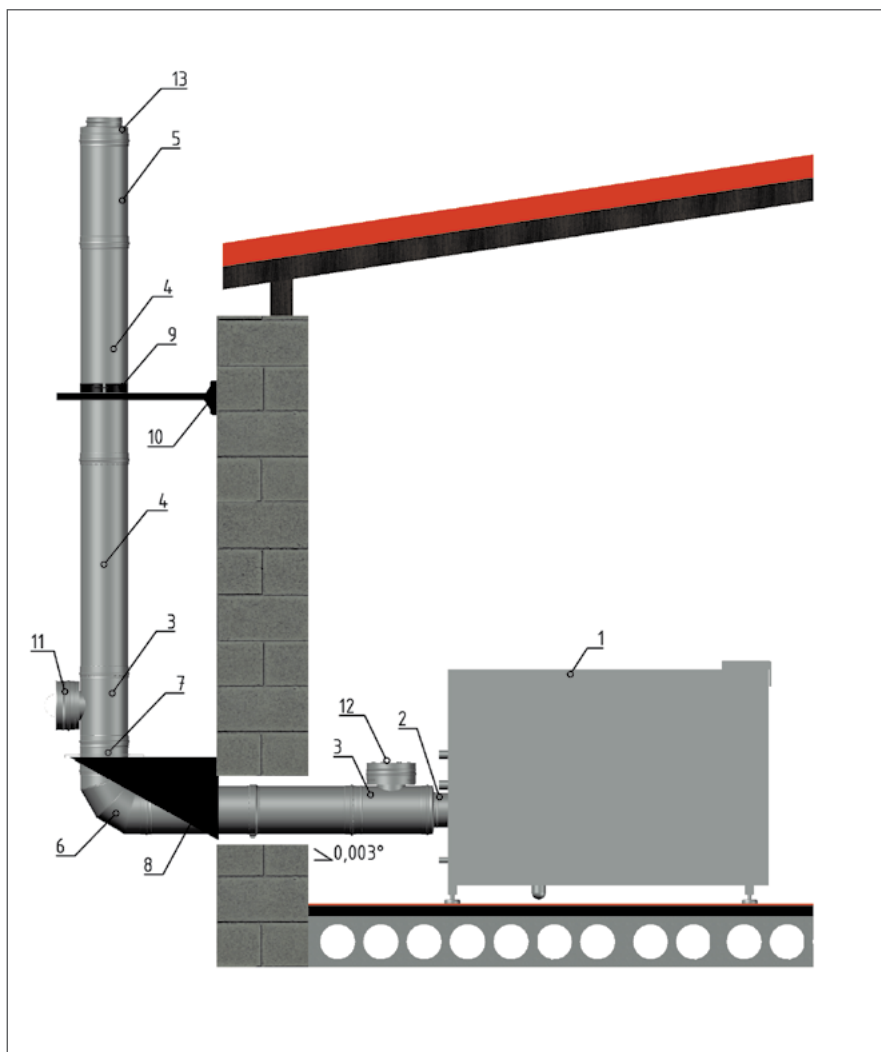
Проход через кровлю выполнить с использованием гильзы, заполненной негорючим материалом.

Запрещается размещать сочленения элементов дымохода в перекрытиях.

	Наименование	Кол-во	MB 3.1-200, 251, 301	MB 3.1- 400, 500	MB 3.1- 660, 800	MB 3.1- 1060, 1199	MB 3.1- 1600, 2000
1	Котел конденсационный газовый водогрейный типа GEFFEN MB 3.1	1					
2	Переход Mono/Термо	1	Ду 150	Ду 200	Ду 250	Ду 300	Ду 350
3	Отвод Термо 87° с хомутом	1	—	Ду 200	Ду 250	Ду 300	Ду 350
4	Площадка монтажная Термо с хомутом	1	Ду 150	Ду 200	Ду 250	Ду 300	Ду 350
5	Крепление регулируемое КР 700, (весовая нагрузка 50 кг)	по расчету	—				
6	Тройник Термо 87° с хомутом	1	Ду 150	Ду 200	Ду 250	Ду 300	Ду 350
7	Заглушка ревизии Термо	1	Ду 150	Ду 200	Ду 250	Ду 300	Ду 350
8	Труба Термо L 1000 мм с хомутом	по расчету	Ду 150	Ду 200	Ду 250	Ду 300	Ду 350
9	Труба Термо L 500 мм с хомутом	по расчету	Ду 150	Ду 200	Ду 250	Ду 300	Ду 350
10	Конус Термо с хомутом	1	Ду 150	Ду 200	Ду 250	Ду 300	Ду 350
11	Фартук	1	—				
12	Проход кровли универсальный 0-15°	1	Ду 150	Ду 200	Ду 250	Ду 300	Ду 350
13	Крепление универсальное	по расчету	—				
14	Крепление подвес	по расчету	—				
	Уплотнительное кольцо силиконовое	по расчету	Ду 150	Ду 200	Ду 250	Ду 300	Ду 350

! Все элементы должны иметь уплотнительные силиконовые кольца

## СХЕМЫ УДАЛЕНИЯ ДЛЯ КОТЛОВ СЕРИИ MB 3.1 ОТ 400 ДО 2000 кВт ЧЕРЕЗ СТЕНУ



Внутренний диаметр дымохода соответствует диаметру присоединительного патрубка дымоудаления котла. Диаметр заглушки ревизии, взрывного клапана, прохода через кровлю, фартука, универсального крепления подбирается по наружному диаметру дымохода.

Не допускается эксплуатация дымоходов с котлами GEFFEN без уплотнительных силиконовых колец (диаметр кольца соответствует внутреннему диаметру дымохода).

В случае, если уклон кровли превышает 15°, выбрать соответствующий проход кровли.

В качестве силового крепления используется крепление регулируемое 700. Максимальная нагрузка на крепление — 50 кг. При превышении данной нагрузки установить дополнительные крепления.

Общую высоту дымохода определить согласно СП 7.13330.2012.

Проход через кровлю выполнить с использованием гильзы, заполненной негорючим материалом.

Запрещается размещать сочленения элементов дымохода в перекрытиях.

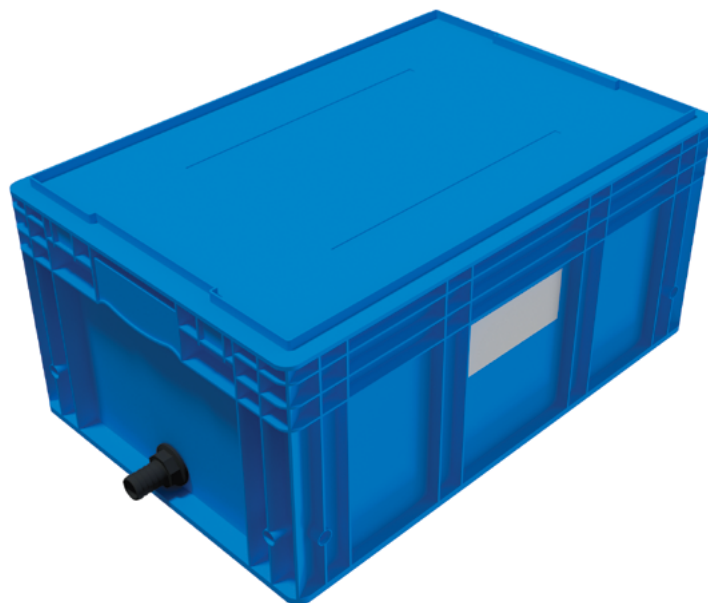
	Наименование	Кол-во	MB 3.1-400, 500	MB 3.1-660, 800	MB 3.1- 1060,1199	MB 3.1-1600, 2000
1	Котел конденсационный газовый водогрейный типа GEFFEN MB 3.1	1				
2	Переход Моно/Термо	1	Ду 200	Ду 250	Ду 300	Ду 350
3	Тройник Термо 87° с хомутом	2	Ду 200	Ду 250	Ду 300	Ду 350
4	Труба Термо L 1000 мм с хомутом	по расчету	Ду 200	Ду 250	Ду 300	Ду 350
5	Труба Термо L 500 мм с хомутом	по расчету	Ду 200	Ду 250	Ду 300	Ду 350
6	Отвод Термо 87° с хомутом	1	Ду 200	Ду 250	Ду 300	Ду 350
7	Площадка монтажная Термо с хомутом	1	Ду 200	Ду 250	Ду 300	Ду 350
8	Крепление регулируемое КР 700 (весовая нагрузка 50 кг)	по расчету			—	
9	Крепление универсальное	по расчету			—	
10	Крепление подвес	по расчету			—	
11	Заглушка ревизии Термо	1	Ду 200	Ду 250	Ду 300	Ду 350
12	Заглушка взрывного клапана Термо	1	Ду 200	Ду 250	Ду 300	Ду 350
13	Конус Термо с хомутом	1	Ду 200	Ду 250	Ду 300	Ду 350
	Уплотнительное кольцо силиконовое	по расчету	Ду 200	Ду 250	Ду 300	Ду 350

! Все элементы должны иметь уплотнительные силиконовые кольца

## Нейтрализация конденсата

### Входит в комплект

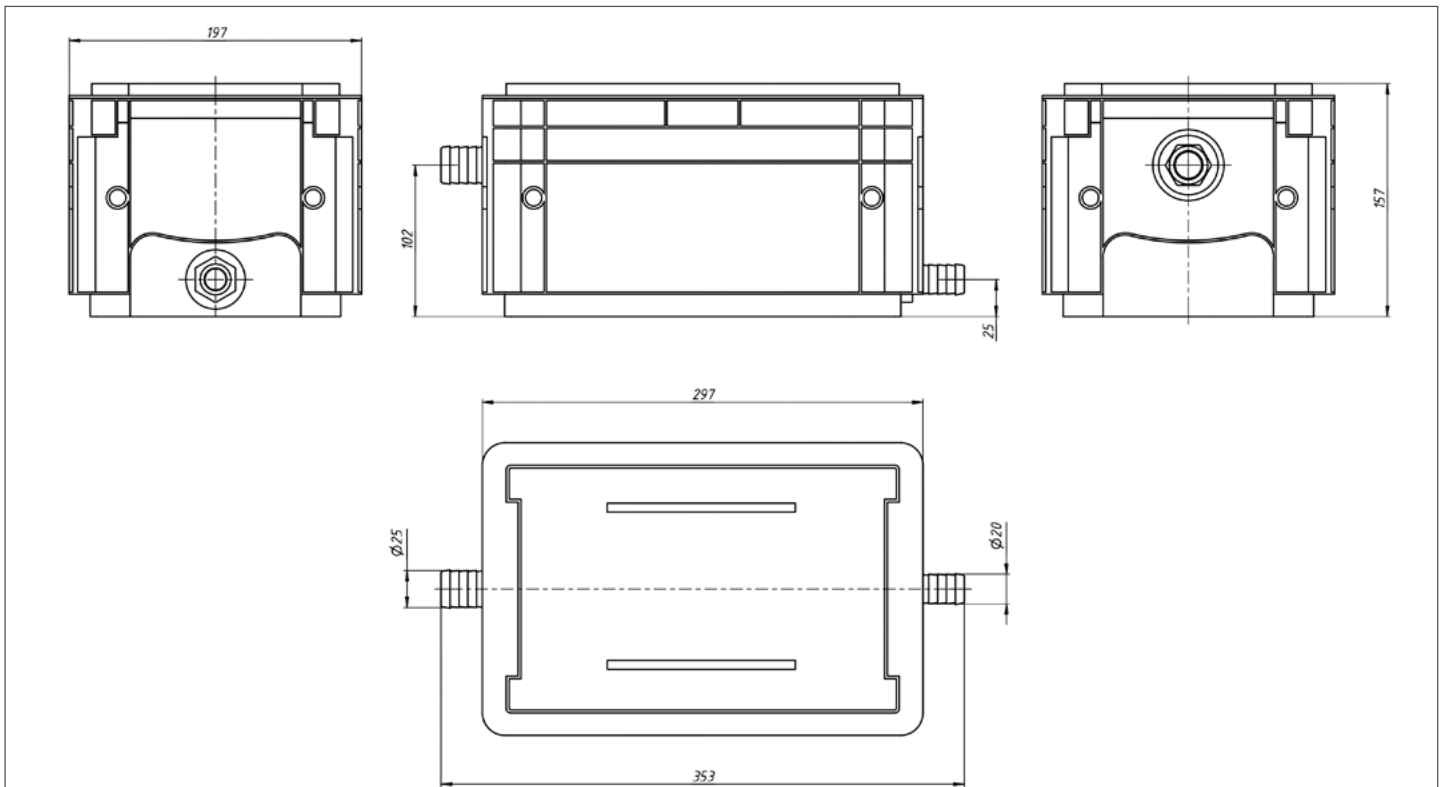
- Нейтрализатор с крышкой;
- Набор переходных штуцеров;
- Шланг для подключения к конденсатоотводчику котла;
- Фильтр сетчатый;
- рН экспресс тест;
- Реагент для нейтрализации;
- Хомуты



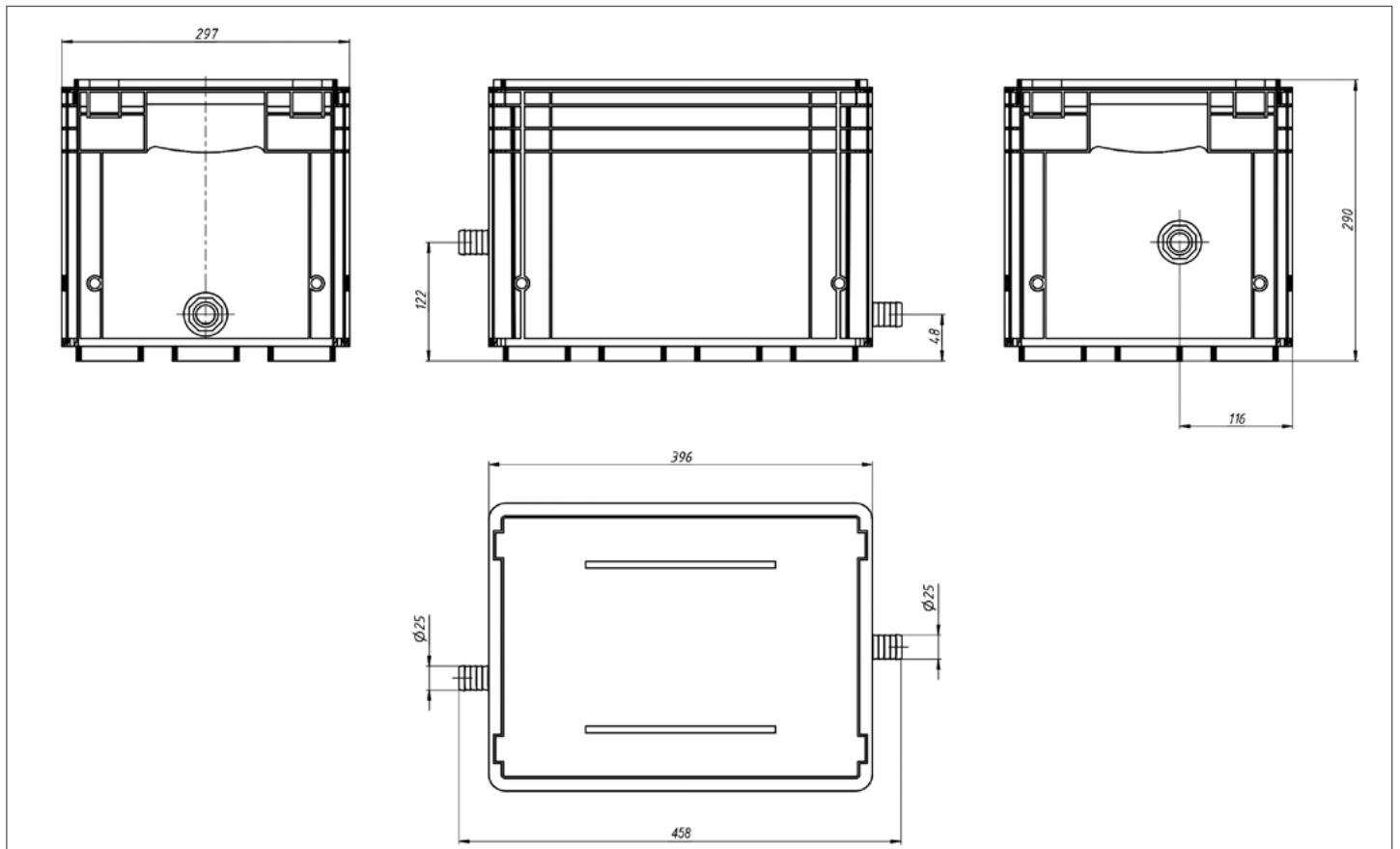
Нейтрализаторы конденсата GEFFEN

N	Артикул	Наименование	Производительность		Масса загрузки, кг	Штуцер						
			кВт	л/ч		вход	выход					
1	05040045	Нейтрализатор конденсата GLN150 для котлов до 150 кВт	150	15	6	Ду 20	Ду 25					
2	05040046	Нейтрализатор конденсата GLN200 для котлов до 200 кВт	200	20	7	Ду 25						
3	05040047	Нейтрализатор конденсата GLN500 для котлов до 500 кВт	500	50	12			Ду 25				
4	05040048	Нейтрализатор конденсата GLN700 для котлов до 700 кВт	700	70	14				Ду 25			
5	05040049	Нейтрализатор конденсата GLN1000 для котлов до 1000 кВт	1000	100	16					Ду 25		
6	05040050	Нейтрализатор конденсата GLN1200 для котлов до 1200 кВт	1200	120	20						Ду 25	
7	05040051	Нейтрализатор конденсата GLN1600 для котлов до 1600 кВт	1600	160	26							Ду 25
8	05040052	Нейтрализатор конденсата GLN2000 для котлов до 2000 кВт	2000	200	30							

Габаритные размеры нейтрализатора конденсата GLN150

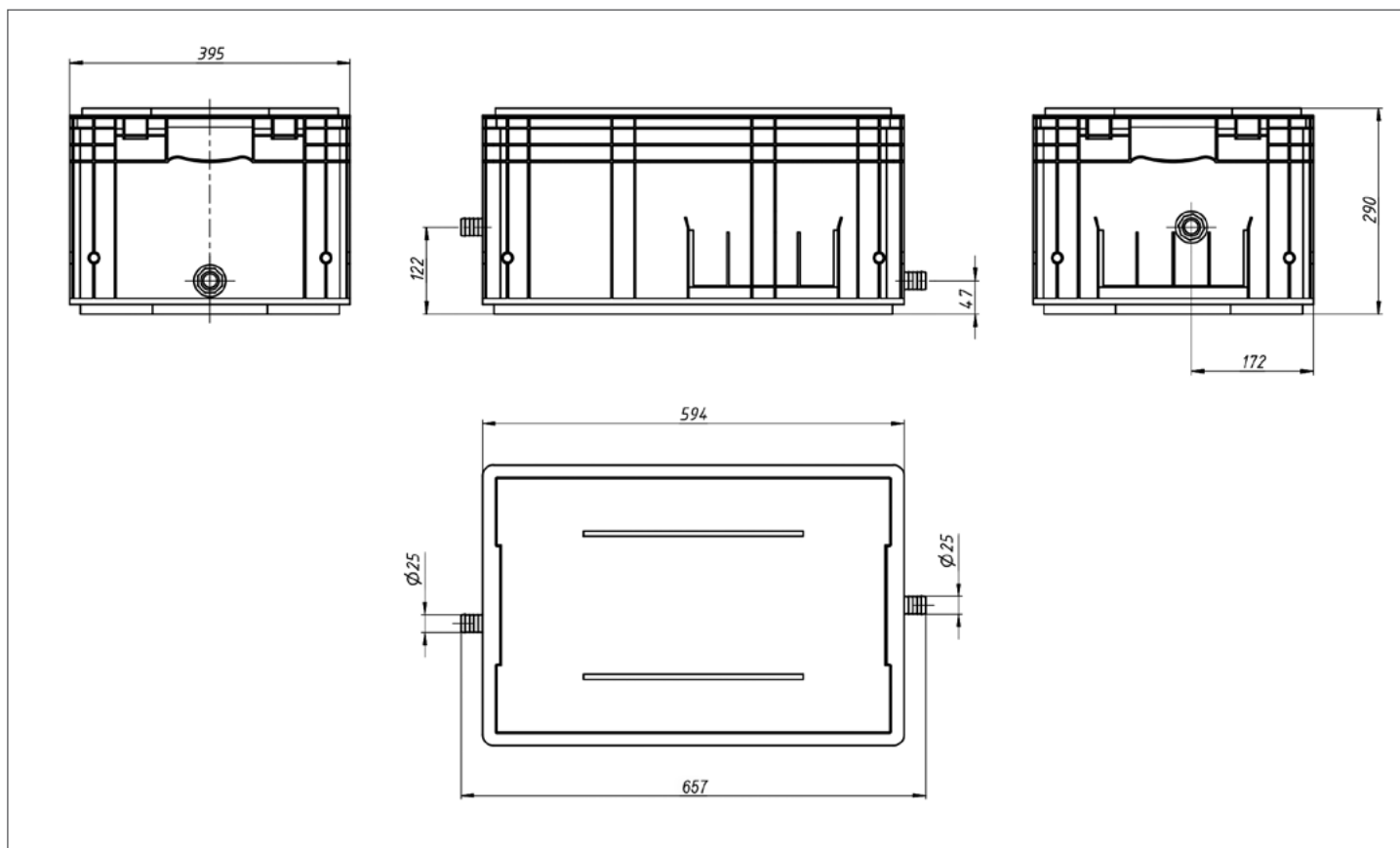


Габаритные размеры нейтрализатора конденсата GLN200, GLN 500



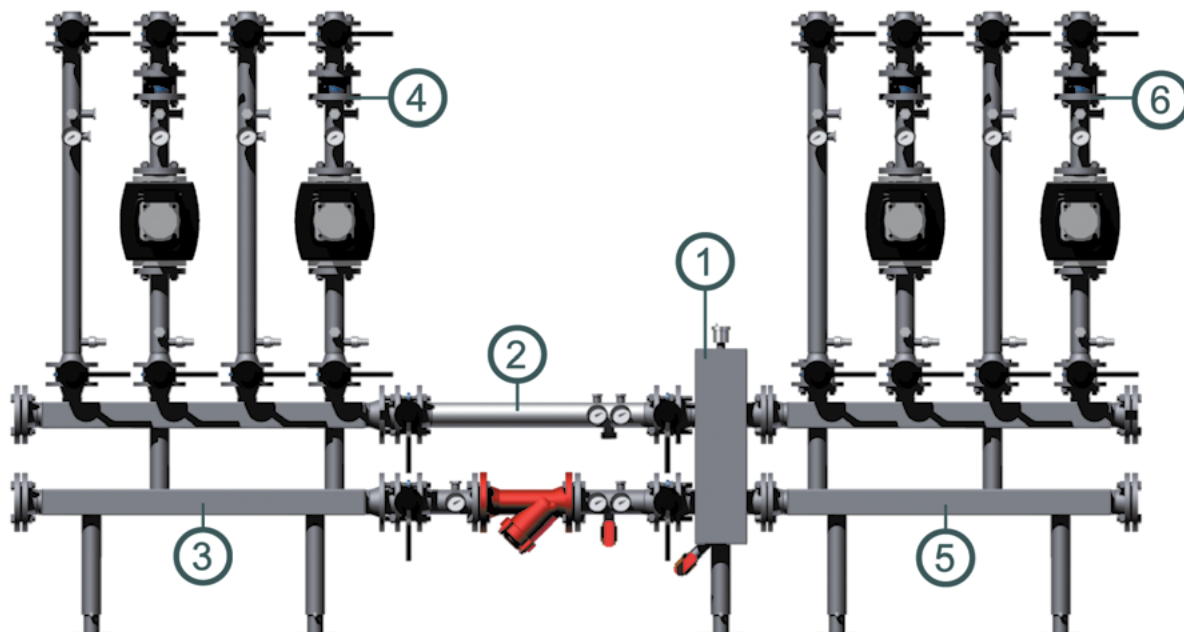


Габаритные размеры нейтрализатора конденсата GLN700, GLN1000, GLN1200, GLN1600, GLN2000



## МКС 1300

ПОДБОР МОДУЛЬНОЙ КОЛЛЕКТОРНОЙ СИСТЕМЫ ДЛЯ КОТЕЛЬНОЙ



### 1 Выбор гидравлического разделителя

Мощность котельной при $\Delta T=20$ °С, кВт	132 ... 184	185 ... 304	305 ... 465	466 ... 722	723 ... 1125	1126 ... 1625	1626 ... 2890
Диаметр подключения гидравлического разделителя, мм	50	65	80	100	125	150	200
Артикул	02070500	02070650	02070800	02071000	02071250	02071500	02072000

**Пример:**  
для котельной общей мощностью 300 кВт подойдет гидравлический разделитель Ду 65

### 2 Выбор подключения коллектора

Диаметр фланца подключения коллектора равен диаметру фланца гидравлического разделителя.

### 3 Выбор коллектора котлового контура

Диаметр фланца коллектора выбираем равным диаметру фланца гидравлического разделителя.  
Количество контуров равно количеству котлов. Если контуров более 3-х, то стыкуют два коллектора последовательно.

**Пример:**  
для котельной на 4 котлах с гидравлическим разделителем Ду 65 необходимо использовать для сбора воды с котлов два 2-контурных коллектора Ду 65.

### 4 Выбор модулей для котлового контура

Диаметр подсоединения модуля выбирается исходя из мощности котла:

Модуль	D32	D40	D50	D65
Мощность котла, кВт	40 ... 120	121 ... 220	221 ... 329	330 ... 550

Использование конкретного насоса выбирается с учетом гидравлического сопротивления оборудования:  
Сопротивление = (Котел + Трубопроводы соединения + Модуль + Подключение котел/коллектор + Запас 0,1 – 0,3 бар).  
Сопротивление коллектора и гидравлического разделителя в данном расчете пренебрежимо мало.

Пример: для котельной с котлами **GEFFEN** возможно использование следующих модулей

гидравлический разделитель (dP = 0,5 м)		
мощность котла	наименование модуля	артикул
127	Модуль прямой D 32 с Pumpman GRS 32/8	02023310
145	Модуль прямой D 32 с Pumpman GRS 32/8	02023310
200	Модуль прямой D 40 с энергоэффективным Pumpman PX1 1x220 V	02024102
	Модуль прямой D 40 с IMPPUMPS GHND basic II 40-70F 3x400V	02034100
251	Модуль прямой D 40 с энергоэффективным Pumpman PX1 1x220 V	02024102
	Модуль прямой D 40 с IMPPUMPS GHND basic II 40-70F 3x400V	02034100
301	Модуль прямой D 40 с энергоэффективным Pumpman PX1 1x220 V	02024102
	Модуль прямой D 40 с IMPPUMPS GHND basic II 40-70F 3x400V	02034100
400	Модуль прямой D 50 с энергоэффективным Pumpman PX2 1x220 V	02025102
500	Модуль прямой D 65 с энергоэффективным Pumpman PX3 1x220 V	02026602
660	Модуль прямой D 65 с энергоэффективным Pumpman PX3 1x220 V	02026602
800	Модуль прямой D 65 с энергоэффективным Pumpman PX3 1x220 V	02026602

разделительный теплообменник (dP = 3 м)		
мощность котла	наименование модуля	артикул
127	Модуль прямой D 32 с Pumpman GRS 32/8	02023310
145	Модуль прямой D 32 с Pumpman GRS 32/12-M 1x220 V	02023303
200	Модуль прямой D 40 с Pumpman GRS 40/10F-M 1x220V	02024105
	Модуль прямой D 40 с Pumpman GRS 40/10F 3x380V	02024101
251	Модуль прямой D 40 с Pumpman GRS 40/10F-M 1x220V	02024105
	Модуль прямой D 40 с Pumpman GRS 40/10F 3x380V	02024101
301	Модуль прямой D 40 с Pumpman GRS 40/10F-M 1x220V	02024105
	Модуль прямой D 40 с Pumpman GRS 40/10F 3x380V	02024101
400	Модуль прямой D 50 с энергоэффективным Pumpman PX2 1x220 V	02025102
500	Модуль прямой D 65 с энергоэффективным Pumpman PX3 1x220 V	02026602
660	Модуль прямой D 65 с энергоэффективным Pumpman PX3 1x220 V	02026602
800	Модуль прямой D 65 с энергоэффективным Pumpman PX3 1x220 V	02026602

## 5 Выбор коллектора сетевого контура

Сетевой контур может содержать несколько потребителей. Диаметр коллектора выбирается равным диаметру подключения гидравлического разделителя.

Типовые потребители: отопление, ГВС накопительного типа, ГВС проточного типа, вентиляция, технологические процессы.

Коллекторы можно стыковать в группы с необходимым количеством контуров. При недостатке места их нужно стыковать под прямым углом, используя комплект угловых подсоединений. При необходимости повысить надежность системы предлагается использовать 2-контурные коллекторы с резервированием, на них могут быть установлены как группы с резервом, так и без него.

**Пример:**

система предусматривает наличие 4-х потребителей — отопление, вентиляция, ГВС, технологические процессы. Один из потребителей нуждается в повышенной надежности и 100% резервировании. В предыдущих пунктах был подобран гидравлический разделитель Ду 65. Следовательно, для системы подойдет один 2-контурный коллектор Ду 65 и один 2-контурный коллектор с резервированием Ду 65.

## 6 Выбор модулей для потребителей

Диаметр подсоединения модуля выбирается исходя из мощности потребителя:

Модуль	D32	D40	D50	D65
Мощность котла, кВт	40 ... 120	121 ... 220	221 ... 329	330 ... 550

Мощность указана при  $\Delta T = 20^\circ C$

Обязательной процедурой для выбора насоса, установленного в модуле, является проведение расчета потерь давления.

Выбирается насос, обеспечивающий циркуляцию заданного количества теплоносителя при преодолении рассчитанных потерь давления + запас 0,2 ... 0,3 бар

**!** Диаметр фланца модуля может не совпадать с диаметром фланца на коллекторе. Для этого предназначены специальные адаптеры (с. 95)

<ol style="list-style-type: none"> <li>1. Отопление с температурой, отличной от температуры, подаваемой котлом</li> <li>2. Вентиляция, не имеющая собственных средств регулирования</li> <li>3. Приготовление ГВС в проточном теплообменнике</li> <li>4. Технология, требующая температуру, отличную от температуры, подаваемую котлом</li> </ol>	Смесительный модуль
<ol style="list-style-type: none"> <li>1. Отопление с температурой, подаваемой котлом</li> <li>2. Вентиляция, имеющая собственные средства регулирования</li> <li>3. Приготовление ГВС в накопительной емкости</li> <li>4. Технология, допускающая температуру, схожую с температурой, подаваемую котлом</li> </ol>	Прямой модуль

Необходимо выбрать степень резервирования

Модуль без резерва (т.н. «холодный резерв»)	Резервный насос хранится на складе
Модуль со сдвоенным насосом	Используемый насос имеет две моторные части, что позволяет при выходе из строя одной эксплуатировать другую
Модуль с резервным насосом	Модуль имеет два насоса

### ГИДРАВЛИЧЕСКИЕ РАЗДЕЛИТЕЛИ Ду 50 ... 200

используются для создания в тепловой схеме согласующего гидравлического участка с малым перепадом давления. Обеспечивают возможность циркуляции теплоносителя различного объема в котловом и отопительных контурах. Гидравлический разделитель подбирается исходя из суммарной мощности котлов, таким образом, чтобы скорость движения теплоносителя в горизонтальном направлении находилась в диапазоне 1,1 — 1,2 м/с. Исходя из этих данных подбирается диаметр подключения фланца гидравлического разделителя.

#### Пример:

Суммарная мощность котельной (P) — 980 кВт,  
разница температур между падающей и обратной линией (ΔT) — 20°C

Сначала определяем расход теплоносителя:

$$Q = \frac{0,86 \times P}{\Delta T} \quad Q = \frac{0,86 \times 980}{20} = 4,24 \text{ м}^3/\text{ч}$$

где Q — расход, м³/ч

Сечение диаметра подключения определяем по формуле:

$$Q = \frac{Q}{S} \quad S = \frac{Q}{V} \quad S = \frac{42,14}{3600 \times 1,1} = 0,011 \text{ м}^2$$

где V — скорость, м/с

Из расчета следует, что подходит гидравлический разделитель Ду 125

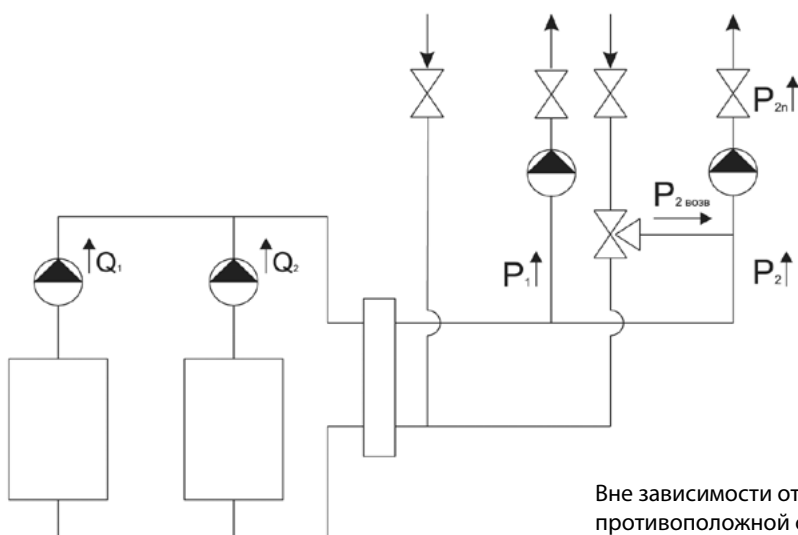
Мощность котельной при ΔT = 20 °C, кВт	132 ... 184	185 ... 304	305 ... 465	466 ... 722	723 ... 1125	1126 ... 1625	1626 ... 2 890
Максимальный расход, м³/ч	5,6 ... 7,9	7,9 ... 13	13 ... 20	20 ... 31	31 ... 48,4	48,4 ... 69,9	69,9 ... 124,3
Диаметр подключения гидравлического разделителя, мм	50	65	80	100	125	150	200

#### Правила применения:

Расход первичного контура на 10% больше расхода вторичного контура

$$Q_1 + Q_2 \geq P_1 + P_2 \quad 10\%$$

$$P_2 = P_{2n} \text{ (циркуляция обеспеченная насосом)} - P_{2\text{возв}} \text{ (объем возвратного потока)}$$



Вне зависимости от изменений на любой стороне гидравлические режимы противоположной стороны сохраняются без изменений.

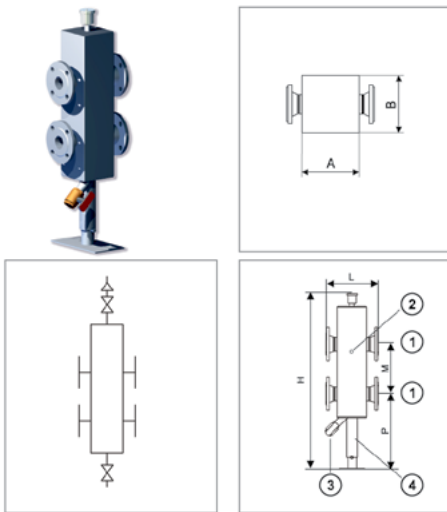
**Входит в комплект**

- сливной кран;
- автоматический воздухоотводчик;
- штуцер для установки КИП ВР 1/2";
- напольный крепеж;
- полимерное покрытие.

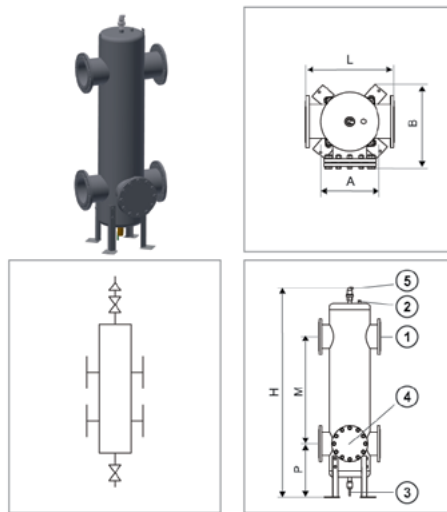
**Дополнительное оборудование:**

01092015	Гильза погружного датчика L = 65 мм МКС 70/ МКС 135
05030102	Гильза погружного датчика L = 150 мм МКС 70/ МКС 135

**Ду 50...150**



**Ду 200**



	Ду50	Ду65	Ду80	Ду 100	Ду125	Ду 150	Ду200
Максимальный проток	7,91	13,07	20	33,2	48,38	69,88	124,27
Максимальная мощность, кВт при Δ t 20 °С	184	304	465	722	1125	1625	3000
L, мм	264	284	315	352	352	408	575
H, мм	883	958	1123	1222	1265	1277	1962
M, мм	220	270	325	375	440	525	1000
A, мм	140	160	160	200	200	200	377
B, мм	140	160	160	200	200	200	545
P, мм	398-488	408-498	438-528			336	500
Водовместимость, л	10	14,6	19	34	38,2	43,6	184
Вес, кг	23	29,8	36,8	52,4	77,1	82,6	240

**Максимальная скорость в горизонтальном сечении 1,1 м/с**

① Фланец 1,6 МПа Ду 50   Ду 65   Ду 80   Ду100   Ду 125   Ду 150	① Фланец 1,6 МПа Ду 200
③ Штуцер для кип ВР 1/2"	② Штуцер для Кип ВР 1/2"
④ Дренажный кран 1"	③ Фланец 1,6 МПа
⑤ Регулируемая по высоте опора	④ Ревизионный люк Ду 200
	⑤ Воздухоотводчик

**Совместимость с коллекторами и подключениями**

Ду 50   Ду 65   Ду 80   Ду100   Ду 125   Ду 150
---

смотреть таблицу соответствия стр. 95

Артикул	Наименование
02070500	Гидравлический разделитель Ду 50
02070650	Гидравлический разделитель Ду 65
02070800	Гидравлический разделитель Ду 80
02071000	Гидравлический разделитель Ду 100
02071250	Гидравлический разделитель Ду 125

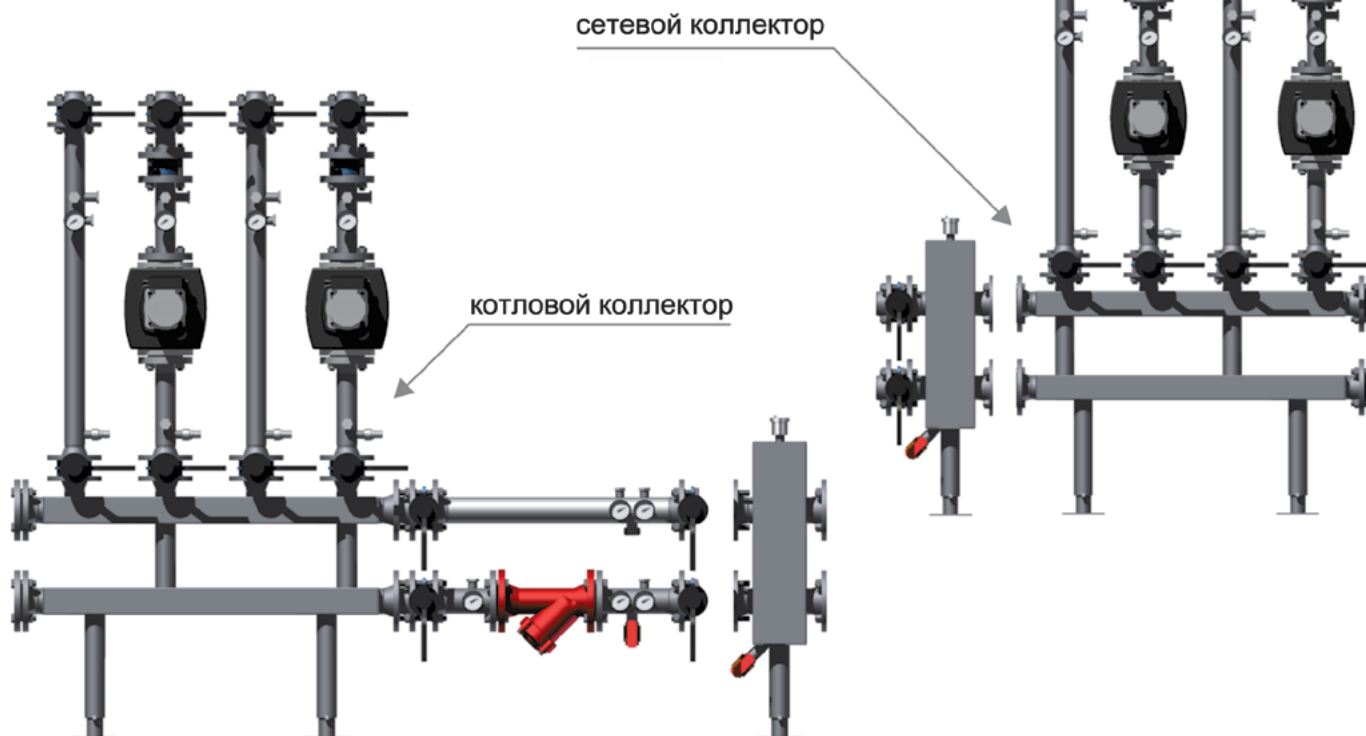
Артикул	Наименование
02071500	Гидравлический разделитель Ду 150
02072000	Гидравлический разделитель Ду 200

## КОЛЛЕКТОРЫ Ду 50..125

**Коллектор** — теплораспределительная гребенка, состоящая из подающего и обратного контуров.

В схеме котельной с гидравлическим разделителем диаметр фланца подключения коллектора выбираются равным диаметру фланца подключения гидравлического разделителя.

Коллектор возможно разворачивать справа налево



В схеме котельной с разделительным теплообменником необходимо руководствоваться значением максимальной тепловой нагрузки (пропускной способности) коллектора, а в схеме с гидравлическим разделителем — максимальной тепловой нагрузкой гидравлического разделителя.

	Коллектор Ду 50	Коллектор Ду 65	Коллектор Ду 80	Коллектор Ду 100	Коллектор Ду 125
Максимальная тепловая нагрузка*, кВт	250	415	630	985	1534
Максимальный расход **	10,6	18	27,2	42,4	66,1

\* тепловая нагрузка указана для  $\Delta t$  20 °С

\*\* расход указан при скорости 1,5 м/с

КОЛЛЕКТОР Ду 50

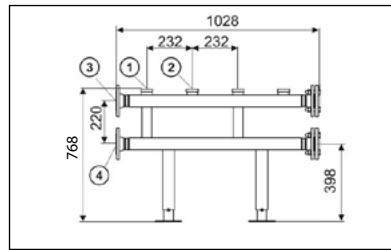
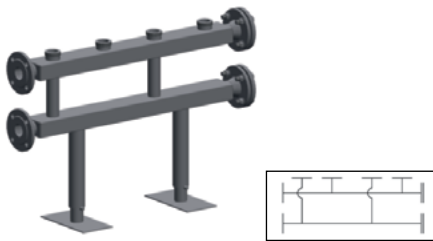
**Входит в комплект**

- заглушки Ду 50, прокладки Ду 50;
- болты М16х80, гайки М16, шайбы А16;
- регулируемые по высоте опоры;
- полимерное покрытие

**Дополнительное оборудование:**

02090500	Комплект угловых присоединений Ду 50
----------	--------------------------------------

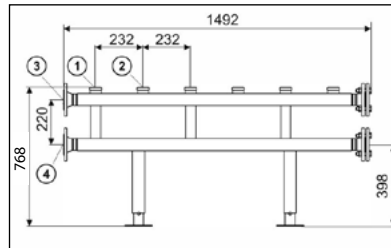
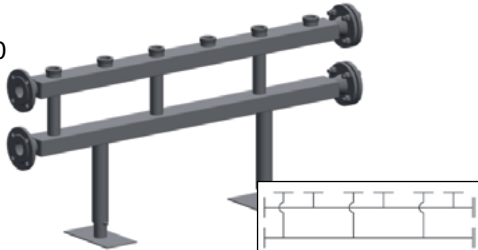
2-контурный коллектор Ду 50



Вес = 32,1 кг
Водовместительность 10 л

Артикул	Наименование
02010002	2-контурный коллектор Ду 50

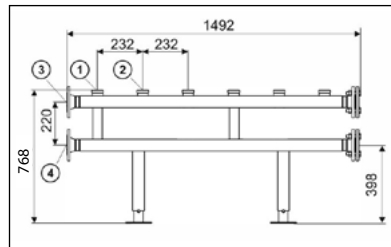
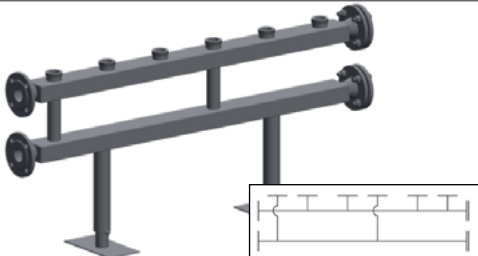
3-контурный коллектор Ду 50



Вес = 40,1 кг
Водовместительность 15,2 л

Артикул	Наименование
02010003	3-контурный коллектор Ду 50

2-контурный коллектор с резервированием Ду 50

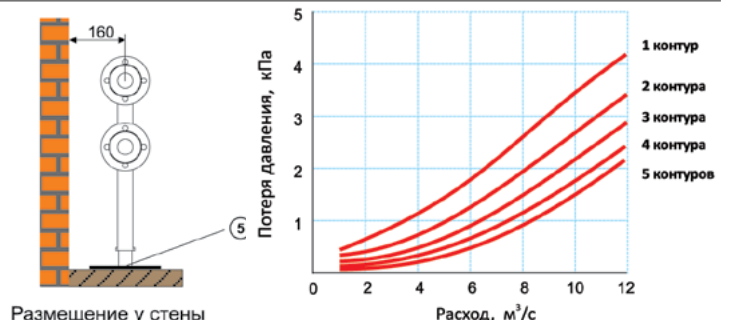


Вес = 39,4 кг
Водовместительность 14,9 л

Артикул	Наименование
02010012	2-контурный коллектор с резервированием Ду 50

Максимальный поток при $v = 1,5$ м/с	10,6 м <sup>3</sup> /час
Максимальная тепловая нагрузка, кВт, при $\Delta t$ 20°C	250 кВт
Площадь сечения коллектора S	0,006 м <sup>2</sup>
① Подключение, резьба 2"	
② Подключение, резьба 2"	
③ Подключение, фланец Ду 50; 1,6 МПа	
④ Подключение, фланец Ду 50; 1,6 МПа	
⑤ Опоры, регулируемые по высоте	

Совместимость с модулями: D 32, D 40; с гидравлическими разделителями: Ду 50. Смотреть таблицу соответствия стр. 95



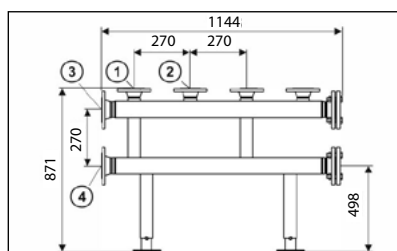
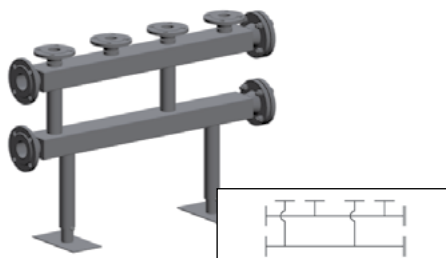
## КОЛЛЕКТОР Ду 65

## Входит в комплект

- заглушки Ду 65, прокладки Ду 65;
- болты М16х80, гайки М16, шайбы А16;
- регулируемые по высоте опоры;
- полимерное покрытие

## Дополнительное оборудование:

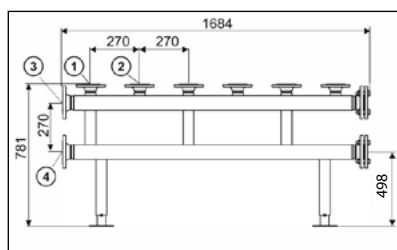
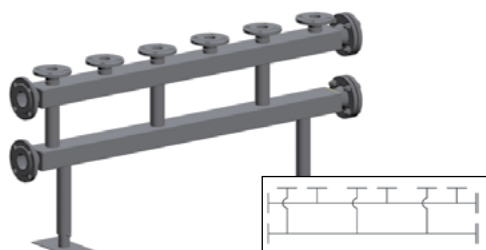
02090650	Комплект угловых присоединений Ду 65
----------	--------------------------------------

2-контурный  
коллектор  
Ду 65

Вес = 56,2 кг

Водовместительность 18,5 л

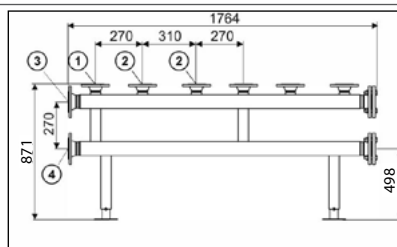
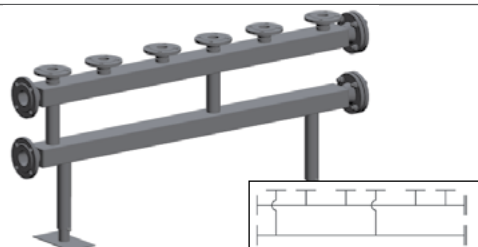
Артикул	Наименование
02010004	2-контурный коллектор Ду 65

3-контурный  
коллектор  
Ду 65

Вес = 74,9 кг

Водовместительность 27,5 л

Артикул	Наименование
02010005	3-контурный коллектор Ду 65

2-контурный  
коллектор  
с резервированием  
Ду 65

Вес = 75,5 кг

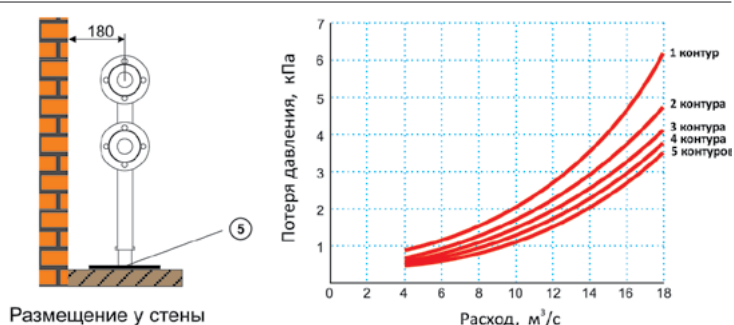
Водовместительность 28,7 л

Артикул	Наименование
02010014	2-контурный коллектор с резервированием Ду 65

\* высота может меняться за счет регулируемых опор на величины 408, 438, 468, 498

Максимальный поток при $v = 1,5$ м/с	18 м <sup>3</sup> /час
Максимальная тепловая нагрузка, кВт, при $\Delta t$ 20°C	415 кВт
Площадь сечения коллектора S	0,0081 м <sup>2</sup>
① Подключение, фланец Ду 50; 1,6 МПа	
② Подключение, фланец Ду 50; 1,6 МПа	
③ Подключение, фланец Ду 65; 1,6 МПа	
④ Подключение, фланец Ду 65; 1,6 МПа	
⑤ Опоры, регулируемые по высоте	

Совместимость с модулями: D 32, D 40, D 50; с гидравлическими разделителями: Ду 65. Смотреть таблицу соответствия стр. 95





## КОЛЛЕКТОР Ду 80

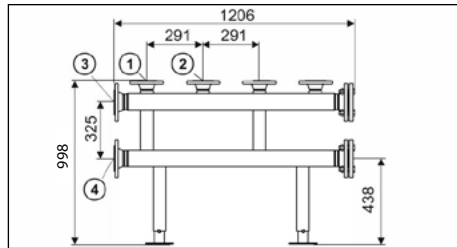
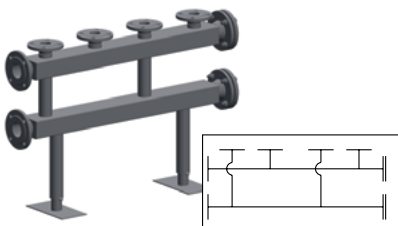
### Входит в комплект

- заглушки Ду 80, прокладки Ду 80;
- болты М16х80, гайки М16, шайбы А16;
- регулируемые по высоте опоры;
- полимерное покрытие

### Дополнительное оборудование:

02090800 | Комплект угловых присоединений Ду 80

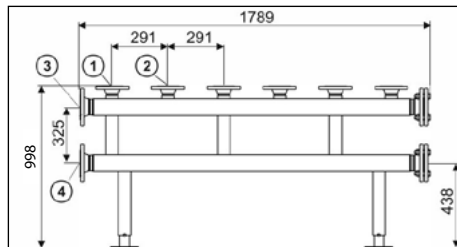
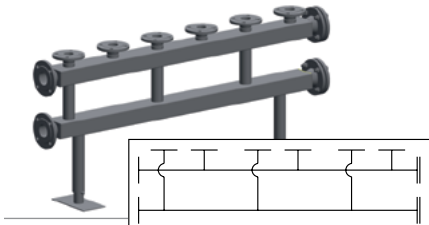
2-контурный коллектор Ду 80



Вес = 77,6 кг  
Водовместительность 38 л

Артикул	Наименование
02010006	2-контурный коллектор Ду 80

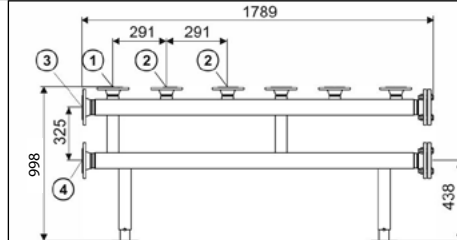
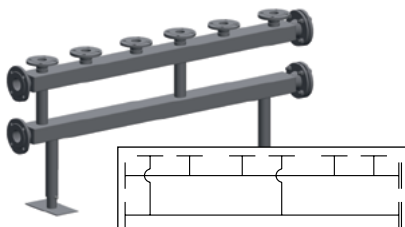
3-контурный коллектор Ду 80



Вес = 104,3 кг  
Водовместительность 62,2 л

Артикул	Наименование
02010007	3-контурный коллектор Ду 80

2-контурный коллектор Ду 80 с резервированием

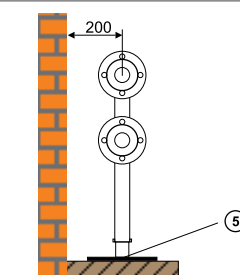


Вес = 104 кг  
Водовместительность 61,1 л

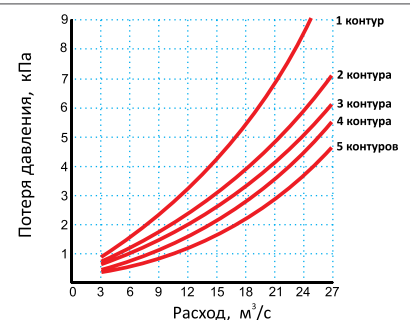
Артикул	Наименование
02010016	2-контурный коллектор с резервированием Ду 80

Максимальный поток при $v = 1,5$ м/с	27,2 м <sup>3</sup> /час
Максимальная тепловая нагрузка, кВт, при $\Delta t 20^\circ\text{C}$	630 кВт
Площадь сечения коллектора S	0,017 м <sup>2</sup>
① Подключение, фланец Ду 65; 1,6 МПа	
② Подключение, фланец Ду 65; 1,6 МПа	
③ Подключение, фланец Ду 80; 1,6 МПа	
④ Подключение, фланец Ду 80; 1,6 МПа	
⑤ Опоры, регулируемые по высоте	

Совместимость с модулями: D 32, D 40, D 50, D 65 с гидравлическими разделителями: Ду 80. Смотреть таблицу соответствия стр. 95



Размещение у стены



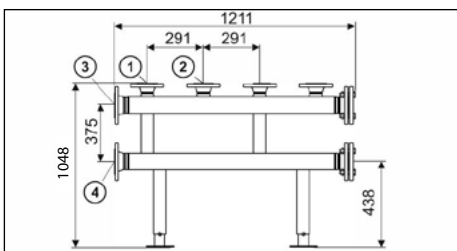
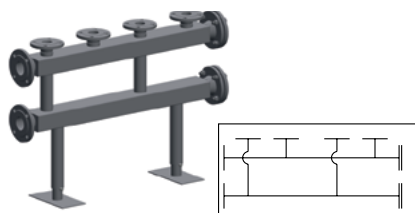
## КОЛЛЕКТОР Ду 100

## Входит в комплект

- заглушки Ду 100, прокладки Ду 100;
- болты М16х80, гайки М16, шайбы А16;
- регулируемые по высоте опоры;
- полимерное покрытие

## Дополнительное оборудование:

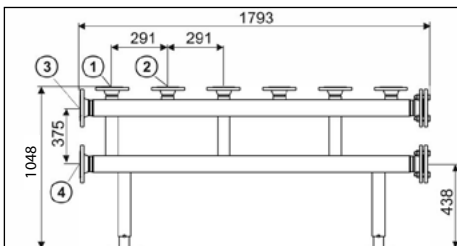
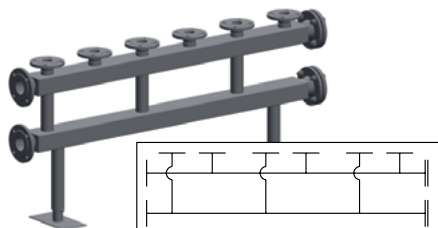
02091000	Комплект угловых присоединений Ду 100
----------	---------------------------------------

2-контурный  
коллектор  
Ду 100

Вес = 84,8 кг

Водовместительность 41,5 л

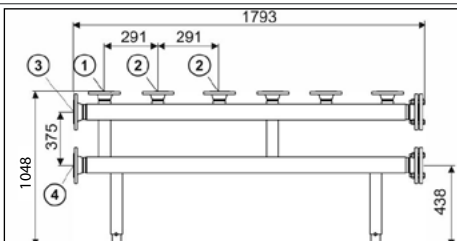
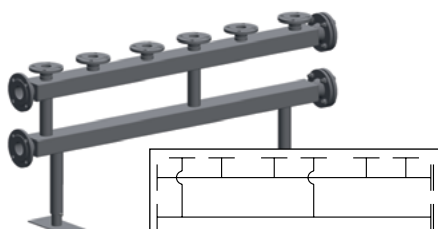
Артикул	Наименование
02010008	2-контурный коллектор Ду 100

3-контурный  
коллектор  
Ду 100

Вес = 114,9 кг

Водовместительность 63,2 л

Артикул	Наименование
02010009	3-контурный коллектор Ду 100

2-контурный  
коллектор  
Ду 100  
с резервированием

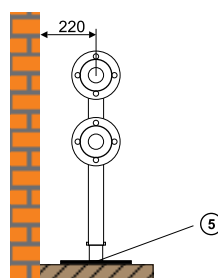
Вес = 112,5 кг

Водовместительность 61,8 л

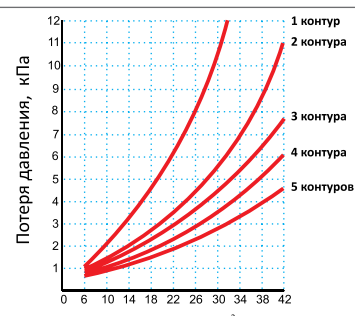
Артикул	Наименование
02010018	2-контурный коллектор с резервированием Ду 100

Максимальный поток при $v = 1,5$ м/с	42,4 м <sup>3</sup> /час
Максимальная тепловая нагрузка, кВт, при $\Delta t 20^\circ\text{C}$	985 кВт
Площадь сечения коллектора S	0,017 м <sup>2</sup>
① Подключение, фланец Ду 65; 1,6 МПа	
② Подключение, фланец Ду 65; 1,6 МПа	
③ Подключение, фланец Ду 100; 1,6 МПа	
④ Подключение, фланец Ду 100; 1,6 МПа	
⑤ Опоры, регулируемые по высоте	

Совместимость с модулями: D 32, D 40, D 50, D 65; с гидравлическими разделителями: Ду 100. Смотреть таблицу соответствия стр. 95



Размещение у стены



## КОЛЛЕКТОР Ду 125

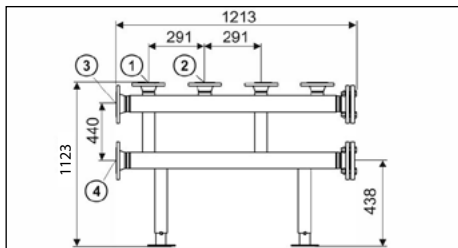
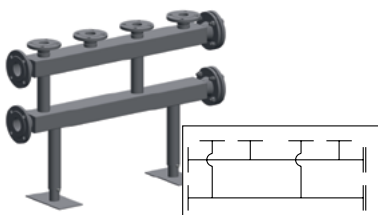
### Входит в комплект

- заглушки Ду 125, прокладки Ду 125;
- болты М16х80, гайки М16, шайбы А16;
- регулируемые по высоте опоры;
- полимерное покрытие

### Дополнительное оборудование:

02091250	Комплект угловых присоединений Ду 125
----------	---------------------------------------

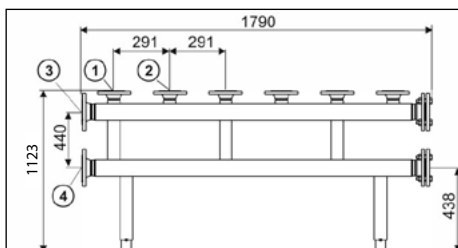
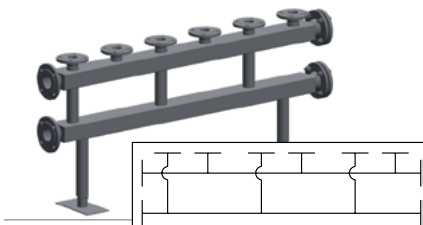
2-контурный коллектор Ду 125



Вес = 125 кг  
Водовместительность 55,6 л

Артикул	Наименование
02010019	2-контурный коллектор Ду 125

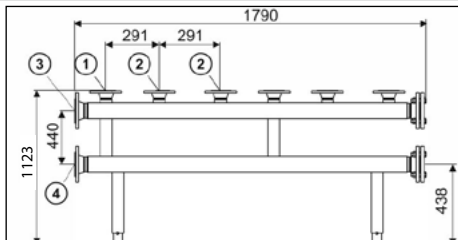
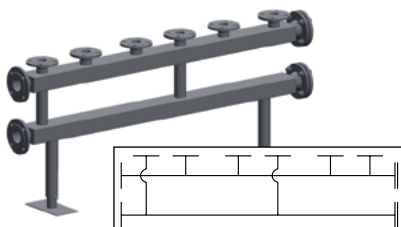
3-контурный коллектор Ду 125



Вес = 162 кг  
Водовместительность 85,6 л

Артикул	Наименование
02010021	3-контурный коллектор Ду 125

2-контурный коллектор Ду 125 с резервированием

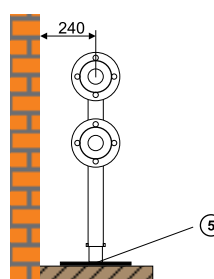


Вес = 159 кг  
Водовместительность 84,2 л

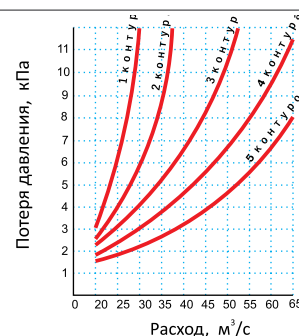
Артикул	Наименование
02010022	2-контурный коллектор с резервированием Ду 125

Максимальный поток при $v = 1,5$ м/с	66,1 м <sup>3</sup> /час
Максимальная тепловая нагрузка, кВт, при $\Delta t 20^\circ\text{C}$	1534 кВт
Площадь сечения коллектора S	0,025 м <sup>2</sup>
① Подключение, фланец Ду 65; 1,6 МПа	
② Подключение, фланец Ду 65; 1,6 МПа	
③ Подключение, фланец Ду 125; 1,6 МПа	
④ Подключение, фланец Ду 125; 1,6 МПа	
⑤ Опоры, регулируемые по высоте	

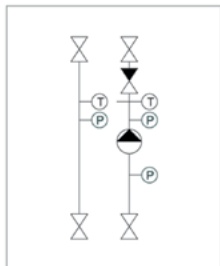
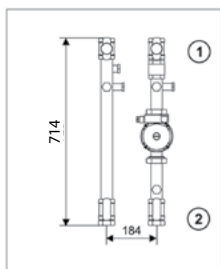
Совместимость с модулями: D 32, D 40, D 50, D 65; с гидравлическими разделителями: Ду 125. Смотреть таблицу соответствия стр. 95



Размещение у стены



## МОДУЛЬ НАСОСНЫЙ D 32 ПРЯМОЙ



## Входит в комплект

- циркуляционные насосы;
- запорная арматура;
- обратный клапан;
- термометры;
- штуцеры для установки КиП ВР 1/2"

## Дополнительное оборудование:

05030104	Манометр D63 t=150 °C (для монтажа на гидравлическом модуле)	3 шт.
05030103	Отсечной клапан для монтажа манометров на гидравлическом модуле	3 шт.

Kv 14,4

	Максимальная мощность, кВт, при $\Delta t$ 20°C	134 кВт
	Максимальный расход теплоносителя	5,76 м³/час
	Максимальная скорость	2 м/с
①	Присоединение к контуру	ВР — 1 1/4"
②	Присоединение к коллектору	ВР — 1 1/2"

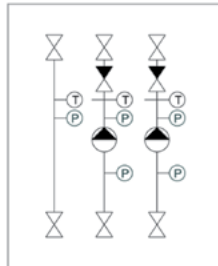
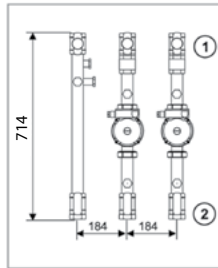
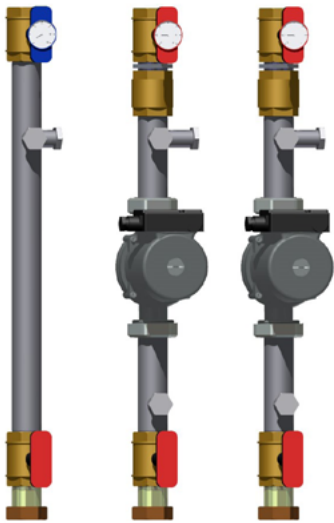
Артикул, параметры модуля, насос	Расход, м³/ч	Напор насоса, м.в.ст.	Потеря давления на трехходовом клапане, м.в.ст.	Располагаемый напор модуля, м.в.ст.
<b>Артикул 02023302</b> Модуль прямой D 32 с Unipump UPC 32-120 1x220 V Циркуляционный насос UPC 32-120	1,0	11,5	0,04	11,46
	2,0	11,0	0,19	10,81
	3,0	10,7	0,43	10,27
	4,0	10,0	0,77	9,23
	5,0	9,5	1,2	8,3
<b>Артикул 02023310</b> Модуль прямой D 32 с Pumpman GRS 32/8 1x220 V Циркуляционный насос Pumpman GRS 32/8	1,0	7,5	0,04	7,46
	2,0	7,0	0,19	6,81
	3,0	6,4	0,43	5,97
	4,0	5,8	0,77	5,03
	5,0	5,3	1,2	4,1
<b>Артикул 02023303</b> Модуль прямой D 32 с Pumpman GRS 32/12-M 1x220 V Циркуляционный насос Pumpman GRS 32/12-M	1,0	11,4	0,04	11,36
	2,0	10,7	0,19	10,51
	3,0	10,0	0,43	9,57
	4,0	9,5	0,77	8,73
	5,0	8,5	1,2	7,3

Артикул, параметры модуля, насос	Расход, м³/ч	Напор насоса, м.в.ст.	Потеря давления на трехходовом клапане, м.в.ст.	Располагаемый напор модуля, м.в.ст.
<b>Артикул 02023311</b> Модуль прямой D 32 с IMPPUMPS GHN 32/80-180 1x230 V Циркуляционный насос IMPPUMPS GHN 32/80-180	1,0	7,2	0,04	7,16
	2,0	6,8	0,19	6,61
	3,0	6,2	0,43	5,77
	4,0	5,6	0,77	4,83
	5,0	4,9	1,2	3,7
<b>Артикул 02023312</b> Модуль прямой D 32 с IMPPUMPS GHN 32/120-180 1x230 V Циркуляционный насос IMPPUMPS GHN 32/120-180	1,0	10,8	0,04	10,76
	2,0	9,8	0,19	9,61
	3,0	8,8	0,43	8,37
	4,0	7,8	0,77	7,03
	5,0	6,5	1,2	5,3

Совместимость с коллекторами Ду 50, Ду 65, Ду 80, Ду 100, Ду 125 смотреть таблицу соответствия стр.95

В связи с возможными изменениями комплектующих и насосов актуальный перечень выпускаемой продукции на сайте [geffen.ru](http://geffen.ru)

## МОДУЛЬ НАСОСНЫЙ D 32 ПРЯМОЙ С РЕЗЕРВИРОВАНИЕМ



### Входит в комплект

- циркуляционные насосы;
- запорная арматура;
- обратный клапан;
- термометры;
- штуцеры для установки КиП ВР 1/2"

### Дополнительное оборудование:

05030104	Манометр D63 t=150 °C (для монтажа на гидравлическом модуле)	3 шт.
05030103	Отсечной клапан для монтажа манометров на гидравлическом модуле	3 шт.

**Kv 14,4**

	Максимальная мощность, кВт, при $\Delta t$ 20°C	134 кВт
	Максимальный расход теплоносителя	5,76 м³/час
	Максимальная скорость	2 м/с
①	Присоединение к контуру	ВР — 1 1/4"
②	Присоединение к коллектору	ВР — 1 1/2"

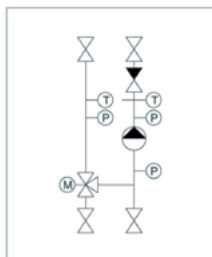
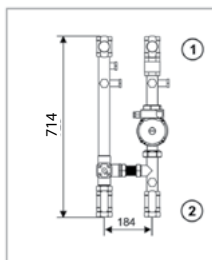
Артикул, параметры модуля, насос	Расход, м³/ч	Напор насоса, м.в.ст.	Потеря давления на трехходовом клапане, м.в.ст.	Располагаемый напор модуля, м.в.ст.
<b>Артикул 02033300</b> Модуль прямой D 32 2 x с Unipump UPC 32-120 1x220V Циркуляционный насос Unipump UPC 32-120	1,0	11,5	0,04	11,46
	2,0	11,0	0,19	10,81
	3,0	10,7	0,43	10,27
	4,0	10,0	0,77	9,23
	5,0	9,5	1,2	8,3
<b>Артикул 02033302</b> Модуль прямой D 32 2 x с Pumpman GRS 32/8 1x220V Циркуляционный насос Pumpman GRS 32/8	1,0	7,5	0,04	7,46
	2,0	7,0	0,19	6,81
	3,0	6,4	0,43	5,97
	4,0	5,8	0,77	5,03
	5,0	5,3	1,2	4,1
<b>Артикул 02033301</b> Модуль прямой D 32 2 x с Pumpman GRS 32/12-M 1x220V Циркуляционный насос Pumpman GRS 32/12-M	1,0	11,4	0,04	11,36
	2,0	10,7	0,19	10,51
	3,0	10,0	0,43	9,57
	4,0	9,5	0,77	8,73
	5,0	8,5	1,2	7,3

Артикул, параметры модуля, насос	Расход, м³/ч	Напор насоса, м.в.ст.	Потеря давления на трехходовом клапане, м.в.ст.	Располагаемый напор модуля, м.в.ст.
<b>Артикул 02033310</b> Модуль прямой D 32 2 x с IMPPUMPS GHN 32/80-180 1x230V Циркуляционный насос IMPPUMPS GHN 32/80-180	1,0	7,2	0,04	7,16
	2,0	6,8	0,19	6,61
	3,0	6,2	0,43	5,77
	4,0	5,6	0,77	4,83
	5,0	4,9	1,2	3,7
<b>Артикул 02033311</b> Модуль прямой D 32 2 x с IMPPUMPS GHN 32/120-180 1x230V Циркуляционный насос IMPPUMPSGHN 32/120-180	1,0	10,8	0,04	10,76
	2,0	9,8	0,19	9,61
	3,0	8,8	0,43	8,37
	4,0	7,8	0,77	7,03
	5,0	6,5	1,2	5,3

Совместимость с коллекторами Ду 50, Ду 65, Ду 80, Ду 100, Ду 125 смотреть таблицу соответствия стр.95

В связи с возможными изменениями комплектующих и насосов актуальный перечень выпускаемой продукции на сайте [geffen.ru](http://geffen.ru)

## МОДУЛЬ НАСОСНЫЙ D 32 СМЕСИТЕЛЬНЫЙ



## Входит в комплект

- циркуляционные насосы;
- запорная арматура;
- трехходовой клапан;
- обратный клапан;
- термометры;
- штуцеры для установки КиП ВР 1/2"

## Дополнительное оборудование:

05030104	Манометр D63 t=150 °C (для монтажа на гидравлическом модуле)	3 шт.
05030103	Отсечной клапан для монтажа манометров на гидравлическом модуле	3 шт.
05030105	Электропривод для смесительного модуля МКС 1300 Ду 32, 40, 50	1 шт.

Kv 10,8

	Максимальная мощность, кВт, при $\Delta t$ 20°C	134 кВт
	Максимальный расход теплоносителя	5,76 м³/час
	Максимальная скорость	2 м/с
①	Присоединение к контуру	ВР — 1 1/4"
②	Присоединение к коллектору	ВР — 1 1/2"

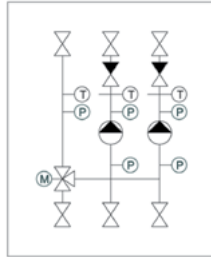
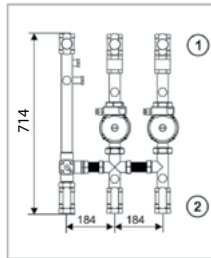
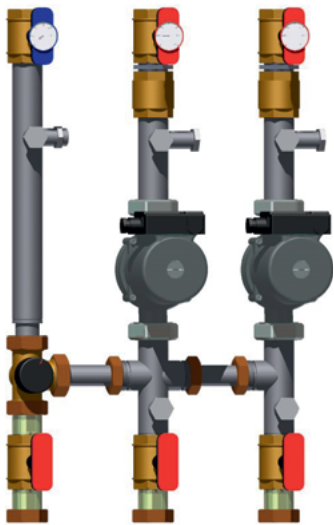
Артикул, параметры модуля, насос	Расход, м³/ч	Напор насоса, м.в.ст.	Потеря давления на трехходовом клапане, м.в.ст.	Располагаемый напор модуля, м.в.ст.
<b>Артикул 02023304</b> Модуль смесительный D 32 с Unipump UPC 32-120 220 V Циркуляционный насос UPC 32-120	1,0	11,5	0,08	11,4
	2,0	11,0	0,34	10,7
	3,0	10,7	0,77	9,9
	4,0	10,0	1,37	8,6
	5,0	9,5	2,14	7,4
<b>Артикул 02033220</b> Модуль смесительный D 32 с Pumpman GRS 32/8 1x220 V Циркуляционный насос Pumpman GRS 32/8	1,0	7,5	0,08	7,4
	2,0	7,0	0,34	6,7
	3,0	6,4	0,77	5,6
	4,0	5,8	1,37	4,4
	5,0	5,3	2,14	3,2
<b>Артикул 02023305</b> Модуль смесительный D 32 с Pumpman GRS 32/12-M Циркуляционный насос Pumpman GRS32/12-M	1,0	11,4	0,08	11,3
	2,0	10,7	0,34	10,4
	3,0	10,0	0,77	9,2
	4,0	9,5	1,37	8,1
	5,0	8,5	2,14	6,4

Артикул, параметры модуля, насос	Расход, м³/ч	Напор насоса, м.в.ст.	Потеря давления на трехходовом клапане, м.в.ст.	Располагаемый напор модуля, м.в.ст.
<b>Артикул 02033222</b> Модуль смесительный D 32 с IMPPUMPS GHN 32/80- 180 1x230 V Циркуляционный насос IMPPUMPS GHN 32/80-180	1,0	7,2	0,08	7,1
	2,0	6,8	0,34	6,5
	3,0	6,2	0,77	5,4
	4,0	5,6	1,37	4,2
	5,0	4,9	2,14	2,8
<b>Артикул 02033223</b> Модуль смесительный D 32 с IMPPUMPS GHN 32/120-180 1x230 V Циркуляционный насос IMPPUMPS GHN 32/120-180	1,0	10,8	0,08	10,7
	2,0	9,8	0,34	9,5
	3,0	8,8	0,77	8,0
	4,0	7,8	1,37	6,4
	5,0	6,5	2,14	4,4

Совместимость с коллекторами Ду 50, Ду 65, Ду 80, Ду 100, Ду 125 смотреть таблицу соответствия стр.95

В связи с возможными изменениями комплектующих и насосов актуальный перечень выпускаемой продукции на сайте [geffen.ru](http://geffen.ru)

## МОДУЛЬ НАСОСНЫЙ D 32 СМЕСИТЕЛЬНЫЙ С РЕЗЕРВИРОВАНИЕМ



### Входит в комплект

- циркуляционные насосы;
- запорная арматура;
- трехходовой клапан;
- обратный клапан;
- термометры;
- штуцеры для установки КиП ВР 1/2"

### Дополнительное оборудование:

05030104	Манометр D63 t=150 °C (для монтажа на гидравлическом модуле)	3 шт.
05030103	Отсечной клапан для монтажа манометров на гидравлическом модуле	3 шт.
05030105	Электропривод для смесительного модуля МКС 1300 Ду 32, 40, 50	1 шт.

**Kv 10,8**

	Максимальная мощность, кВт, при $\Delta t$ 20°C	134 кВт
	Максимальный расход теплоносителя	5,76 м³/час
	Максимальная скорость	2 м/с
①	Присоединение к контуру	ВР — 1 1/4"
②	Присоединение к коллектору	ВР — 1 1/2"

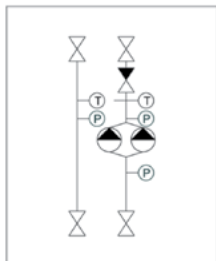
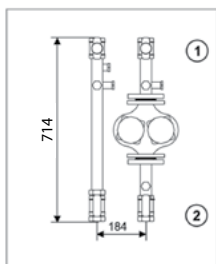
Артикул, параметры модуля, насос	Расход, м³/ч	Напор насоса, м.в.ст.	Потеря давления на трехходовом клапане, м.в.ст.	Располагаемый напор модуля, м.в.ст.
<b>Артикул 02033307</b> Модуль смесительный D 32 2 х с Unipump UPC 32-120 1x220 V Циркуляционный насос UPC 32-120	1,0	11,5	0,08	11,4
	2,0	11,0	0,34	10,7
	3,0	10,7	0,77	9,9
	4,0	10,0	1,37	8,6
	5,0	9,5	2,14	7,4
<b>Артикул 02033309</b> Модуль смесительный D 32 2 х с Unipump GRS 32/8 1x220 V Циркуляционный насос Pumpman GRS 32/8	1,0	7,5	0,08	7,4
	2,0	7,0	0,34	6,7
	3,0	6,4	0,77	5,6
	4,0	5,8	1,37	4,4
	5,0	5,3	2,14	3,2
<b>Артикул 02033308</b> Модуль смесительный D 32 2 х с Pumpman GRS 32/12-M 1x220 V Циркуляционный насос Pumpman GRS32/12-M	1,0	11,4	0,08	11,3
	2,0	10,7	0,34	10,4
	3,0	10,0	0,77	9,2
	4,0	9,5	1,37	8,1
	5,0	8,5	2,14	6,4

Артикул, параметры модуля, насос	Расход, м³/ч	Напор насоса, м.в.ст.	Потеря давления на трехходовом клапане, м.в.ст.	Располагаемый напор модуля, м.в.ст.
<b>Артикул 02033312</b> Модуль смесительный D 32 2 х с IMPPUMPS GHN 32/80-180 1x230 V Циркуляционный насос IMPPUMPS GHN 32/80-180	1,0	7,2	0,08	7,1
	2,0	6,8	0,34	6,5
	3,0	6,2	0,77	5,4
	4,0	5,6	1,37	4,2
	5,0	4,9	2,14	2,8
<b>Артикул 02033313</b> Модуль смесительный D 32 2 х с IMPPUMPS GHN 32/120-180 1x230 V Циркуляционный насос IMPPUMPS GHN 32/120-180	1,0	10,8	0,08	10,7
	2,0	9,8	0,34	9,5
	3,0	8,8	0,77	8,0
	4,0	7,8	1,37	6,4
	5,0	6,5	2,14	4,4

Совместимость с коллекторами Ду 50, Ду 65, Ду 80, Ду 100, Ду 125 смотреть таблицу соответствия стр.95

В связи с возможными изменениями комплектующих и насосов актуальный перечень выпускаемой продукции на сайте [geffen.ru](http://geffen.ru)

## МОДУЛЬ НАСОСНЫЙ D 32 ПРЯМОЙ СО СДВОЕННЫМ НАСОСОМ



## Входит в комплект

- циркуляционные насосы;
- запорная арматура;
- обратный клапан;
- термометры;
- штуцеры для установки КиП ВР 1/2"

## Дополнительное оборудование:

05030104	Манометр D63 t=150 °С (для монтажа на гидравлическом модуле)	3 шт.
05030103	Отсечной клапан для монтажа манометров на гидравлическом модуле	3 шт.

Kv 18,9

	Максимальная мощность, кВт, при $\Delta t$ 20°C	134 кВт
	Максимальный расход теплоносителя	5,76 м³/час
	Максимальная скорость	2 м/с
①	Присоединение к контуру	ВР — 1 1/4"
②	Присоединение к коллектору	ВР — 1 1/2"

Артикул, параметры модуля, насос	Расход, м³/ч	Напор насоса, м.в.ст.	Потеря давления на трехходовом клапане, м.в.ст.	Располагаемый напор модуля, м.в.ст.
<b>Артикул 02033314</b> Модуль прямой D 32 с IMPPUMPS GHND 32/80-180 1x230 V Циркуляционный насос IMPPUMPS GHND 32/80-180	1,0	7,0	0,02	6,98
	2,0	6,5	0,11	6,39
	3,0	6,0	0,25	5,75
	4,0	5,3	0,44	4,86
	5,0	4,8	0,69	4,11

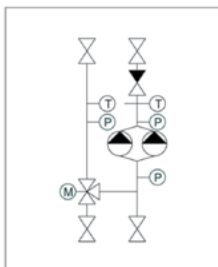
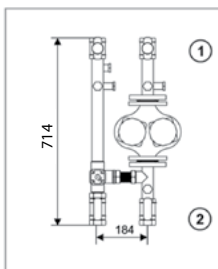
Артикул, параметры модуля, насос	Расход, м³/ч	Напор насоса, м.в.ст.	Потеря давления на трехходовом клапане, м.в.ст.	Располагаемый напор модуля, м.в.ст.
<b>Артикул 02033315</b> Модуль прямой D 32 с IMPPUMPS GHND 32/120-180 1x230 V Циркуляционный насос IMPPUMPS G HND 32/120-180	1,0	10,3	0,02	10,28
	2,0	9,0	0,11	8,89
	3,0	8,0	0,25	7,75
	4,0	6,5	0,44	6,06
	5,0	5,0	0,69	4,31

Совместимость с коллекторами Ду 50, Ду 65, Ду 80, Ду 100, Ду 125 смотреть таблицу соответствия стр.95

В связи с возможными изменениями комплектующих и насосов актуальный перечень выпускаемой продукции на сайте [geffen.ru](http://geffen.ru)



## МОДУЛЬ НАСОСНЫЙ D 32 СМЕСИТЕЛЬНЫЙ СО СДВОЕННЫМ НАСОСОМ



### Входит в комплект

- циркуляционные насосы;
- запорная арматура;
- трехходовой клапан;
- обратный клапан;
- термометры;
- штуцеры для установки КиП ВР 1/2"

### Дополнительное оборудование:

05030104	Манометр D63 t=150 °C (для монтажа на гидравлическом модуле)	3 шт.
05030103	Отсечной клапан для монтажа манометров на гидравлическом модуле	3 шт.
05030105	Электропривод для смесительного модуля МКС 1300 Ду 32, 40, 50	1 шт.

**Kv 12,6**

	Максимальная мощность, кВт, при $\Delta t$ 20°C	134 кВт
	Максимальный расход теплоносителя	5,76 м³/час
	Максимальная скорость	2 м/с
①	Присоединение к контуру	ВР — 1 1/4"
②	Присоединение к коллектору	ВР — 1 1/2"

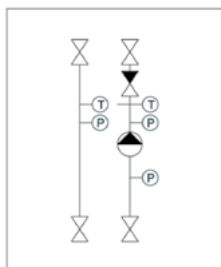
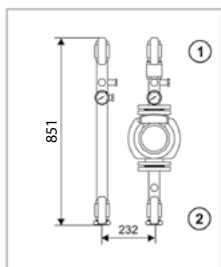
Артикул, параметры модуля, насос	Расход, м³/ч	Напор насоса, м.в.ст.	Потеря давления на трехходовом клапане, м.в.ст.	Располагаемый напор модуля, м.в.ст.
<b>Артикул 02033316</b> Модуль смесительный D 32 с IMPPUMPS GHND 32/80- 180 1x230 V Циркуляционный насос IMPPUMPS GHND 32/80- 180	1,0	7,0	0,06	6,9
	2,0	6,5	0,3	6,3
	3,0	6,0	0,5	5,5
	4,0	5,3	1,0	4,3
	5,0	4,8	1,6	3,2

Артикул, параметры модуля, насос	Расход, м³/ч	Напор насоса, м.в.ст.	Потеря давления на трехходовом клапане, м.в.ст.	Располагаемый напор модуля, м.в.ст.
<b>Артикул 02033317</b> Модуль смесительный D 32 с IMPPUMPS GHND 32/120-180 1x230 V Циркуляционный насос IMPPUMPS GHND 32/120-180	1,0	10,3	0,06	10,2
	2,0	9,0	0,3	8,8
	3,0	8,0	0,5	7,5
	4,0	6,5	1,0	5,5
	5,0	5,0	1,6	3,4

Совместимость с коллекторами Ду 50, Ду 65, Ду 80, Ду 100, Ду 125 смотреть таблицу соответствия стр.95

В связи с возможными изменениями комплектующих и насосов актуальный перечень выпускаемой продукции на сайте [geffen.ru](http://geffen.ru)

## МОДУЛЬ НАСОСНЫЙ D 40 ПРЯМОЙ



## Входит в комплект

- циркуляционные насосы;
- запорная арматура;
- обратный клапан;
- термометры;
- штуцеры для установки КиП ВР 1/2"

## Дополнительное оборудование:

05030104	Манометр D63 t=150 °C (для монтажа на гидравлическом модуле)	3 шт.
05030103	Отсечной клапан для монтажа манометров на гидравлическом модуле	3 шт.

Kv 19,8

	Максимальная мощность, кВт, при $\Delta t$ 20°C	210 кВт
	Максимальный расход теплоносителя	9,03 м³/час
	Максимальная скорость	2 м/с
①	Присоединение к контуру	ВР — 1 1/2"
②	Присоединение к коллектору	ВР — 2"

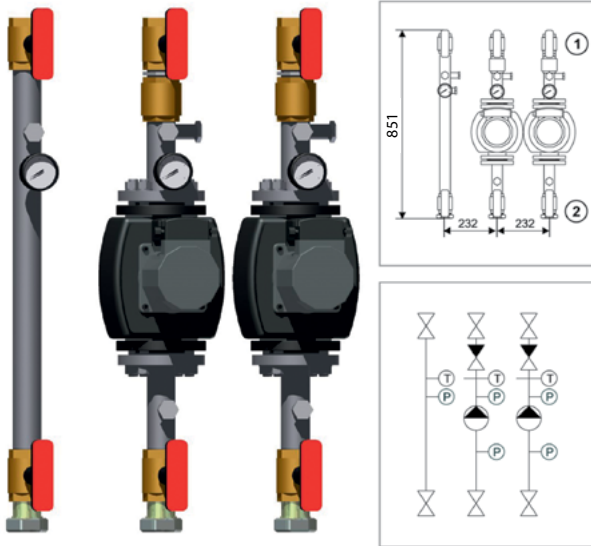
Артикул, параметры модуля, насос	Расход, м³/ч	Напор насоса, м.в.ст.	Потеря давления на трехходовом клапане, м.в.ст.	Располагаемый напор модуля, м.в.ст.
<b>Артикул 02024102</b> Модуль прямой D 40 с энергоэффективным Pumpman PX1 1x220 V Циркуляционный насос PUMPMAN STAR-PX1	2,0	10,0	0,10	9,9
	4,0	9,9	0,40	9,5
	6,0	9,4	0,91	8,5
	8,0	8,2	1,60	6,6
<b>Артикул 02024105</b> Модуль прямой D 40 с Pumpman GRS 40/10F-M 1x220 V Циркуляционный насос Pumpman GRS 40/10F-M	2,0	11,7	0,10	11,6
	4,0	11,2	0,40	10,8
	6,0	10,3	0,91	9,4
	8,0	9,0	1,60	7,4

Артикул, параметры модуля, насос	Расход, м³/ч	Напор насоса, м.в.ст.	Потеря давления на трехходовом клапане, м.в.ст.	Располагаемый напор модуля, м.в.ст.
<b>Артикул 02024101</b> Модуль прямой D 40 с Pumpman GRS 40/10F 3x380 V Циркуляционный насос Pumpman GRS 40/10F 3x380 V	2,0	11,5	0,10	11,4
	4,0	10,8	0,40	10,4
	6,0	10,3	0,91	9,4
	8,0	9,0	1,60	7,4
<b>Артикул 02024107</b> Модуль прямой D 40 с IMPPUMPS GHN basic II 4 0-190F 3x400 V Циркуляционный насос IMPPUMPS GHN basic II 40-190F	2,0	16,8	0,10	16,7
	4,0	16,0	0,40	15,6
	6,0	15,8	0,91	14,9
	8,0	14,8	1,60	13,2
<b>Артикул 02024106</b> Модуль прямой D 40 с IMPPUMPS GHN basic II 40-120F 3x400 V Циркуляционный насос IMPPUMPS GHN basic II 40-120F	2,0	10,2	0,10	10,1
	4,0	9,8	0,40	9,4
	6,0	9,3	0,91	8,4
	8,0	8,5	1,60	6,9

Совместимость с коллекторами Ду 50, Ду 65, Ду 80, Ду 100, Ду 125 смотреть таблицу соответствия стр.95

В связи с возможными изменениями комплектующих и насосов актуальный перечень выпускаемой продукции на сайте [geffen.ru](http://geffen.ru)

## МОДУЛЬ НАСОСНЫЙ D 40 ПРЯМОЙ С РЕЗЕРВИРОВАНИЕМ



### Входит в комплект

- циркуляционные насосы;
- запорная арматура;
- обратный клапан;
- термометры;
- штуцеры для установки КиП ВР 1/2"

### Дополнительное оборудование:

05030104	Манометр D63 t=150 °С (для монтажа на гидравлическом модуле)	3 шт.
05030103	Отсечной клапан для монтажа манометров на гидравлическом модуле	3 шт.

**Kv 19,8**

	Максимальная мощность, кВт, при $\Delta t$ 20°C	210 кВт
	Максимальный расход теплоносителя	9,03 м³/час
	Максимальная скорость	2 м/с
①	Присоединение к контуру	ВР — 1 1/2"
②	Присоединение к коллектору	ВР — 2"

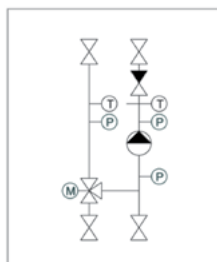
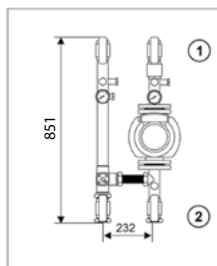
Артикул, параметры модуля, насос	Расход, м³/ч	Напор насоса, м.в.ст.	Потеря давления на трехходовом клапане, м.в.ст.	Располагаемый напор модуля, м.в.ст.
<b>Артикул 02034090</b> Модуль прямой D 40 2 x с энергоэффективным Pumpman PX1 1x220 V Циркуляционный фланцевый насос PUMPMAN STAR-PX1	2,0	10,0	0,10	9,9
	4,0	9,9	0,40	9,5
	6,0	9,4	0,91	8,5
	8,0	8,2	1,60	6,6
<b>Артикул 02034094</b> Модуль прямой D 40 2 x с Pumpman GRS 40/10F-M 1x220 V Циркуляционный насос Pumpman GRS 40/10F-M	2,0	11,7	0,10	11,6
	4,0	11,2	0,40	10,8
	6,0	10,3	0,91	9,4
	8,0	9,0	1,60	7,4

Артикул, параметры модуля, насос	Расход, м³/ч	Напор насоса, м.в.ст.	Потеря давления на трехходовом клапане, м.в.ст.	Располагаемый напор модуля, м.в.ст.
<b>Артикул 02034089</b> Модуль прямой D 40 D 40 2 x с Pumpman GRS 40/10F 3x380 V Циркуляционный насос Pumpman GRS 40/10F 3x380 V	2,0	11,5	0,10	11,4
	4,0	10,8	0,40	10,4
	6,0	10,3	0,91	9,4
	8,0	9,0	1,60	7,4
<b>Артикул 02034096</b> Модуль прямой D 40 2 x с IMPPUMPS GHN basic II 40-190F 3x400 V Циркуляционный насос IMPPUMPS GHN basic II 40-190F	2,0	16,8	0,10	16,7
	4,0	16,0	0,40	15,6
	6,0	15,8	0,91	14,9
	8,0	14,8	1,60	13,2
<b>Артикул 02034095</b> Модуль прямой D 40 2 x с IMPPUMPS GHN basic II 40-120F 3x400 V Циркуляционный насос IMPPUMPS GHN basic II 40-120F	2,0	10,2	0,10	10,1
	4,0	9,8	0,40	9,4
	6,0	9,3	0,91	8,4
	8,0	8,5	1,60	6,9

Совместимость с коллекторами Ду 50, Ду 65, Ду 80, Ду 100, Ду 125 смотреть таблицу соответствия стр.95

В связи с возможными изменениями комплектующих и насосов актуальный перечень выпускаемой продукции на сайте [geffen.ru](http://geffen.ru)

## МОДУЛЬ НАСОСНЫЙ D 40 СМЕСИТЕЛЬНЫЙ



## Входит в комплект

- циркуляционные насосы;
- запорная арматура;
- трехходовой клапан;
- обратный клапан;
- термометры;
- штуцеры для установки КиП ВР 1/2"

## Дополнительное оборудование:

05030104	Манометр D63 t=150 °С (для монтажа на гидравлическом модуле)	3 шт.
05030103	Отсечной клапан для монтажа манометров на гидравлическом модуле	3 шт.
05030105	Электропривод для смесительного модуля МКС 1300 Ду 32, 40, 50	1 шт.

Kv 15,7

	Максимальная мощность, кВт, при $\Delta t$ 20°C	210 кВт
	Максимальный расход теплоносителя	9,03 м³/час
	Максимальная скорость	2 м/с
①	Присоединение к контуру	ВР — 1 1/2"
②	Присоединение к коллектору	ВР — 2"

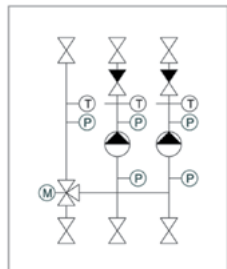
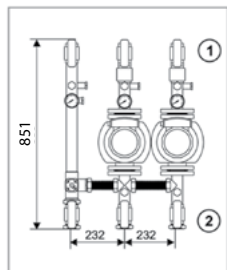
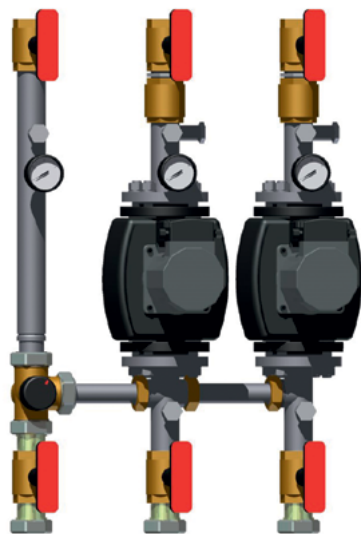
Артикул, параметры модуля, насос	Расход, м³/ч	Напор насоса, м.в.ст.	Потеря давления на трехходовом клапане, м.в.ст.	Располагаемый напор модуля, м.в.ст.
<b>Артикул 02024108</b> Модуль смесительный D 40 с Pumpman GRS 40/10F-M 1x220 V Циркуляционный насос Pumpman GRS 40/10F-M	2,0	11,7	0,2	11,5
	4,0	11,2	0,7	10,6
	6,0	10,3	1,4	8,9
	8,0	9,0	2,6	6,4
<b>Артикул 02024104</b> Модуль смесительный D 40 с Pumpman PX1 1x220 V Циркуляционный фланцевый насос PUMPMAN STAR-PX1	2,0	10,0	0,2	9,8
	4,0	9,9	0,7	9,3
	6,0	9,4	1,4	8,0
	8,0	8,2	2,6	5,6

Артикул, параметры модуля, насос	Расход, м³/ч	Напор насоса, м.в.ст.	Потеря давления на трехходовом клапане, м.в.ст.	Располагаемый напор модуля, м.в.ст.
<b>Артикул 02024109</b> Модуль смесительный D 40 с IMPPUMPS GHN basic II 40-120F 3x400 V Циркуляционный насос IMPPUMPS GHN basic II 40-120F	2,0	10,2	0,2	10,0
	4,0	9,8	0,7	9,2
	6,0	9,3	1,4	7,9
	8,0	8,5	2,6	5,9
<b>Артикул 02024110</b> Модуль смесительный D 40 с IMPPUMPS GHN basic II 40-190F 3x400 V Циркуляционный насос IMPPUMPS GHN basic II 40-190F	2,0	16,8	0,2	16,6
	4,0	16,0	0,7	15,4
	6,0	15,8	1,4	14,4
	8,0	14,8	2,6	12,2
<b>Артикул 02024103</b> Модуль смесительный D 40 с Pumpman GRS 40/10F 3x380 V Циркуляционный насос Pumpman GRS 40/10F	2,0	11,5	0,2	11,3
	4,0	11,0	0,7	10,4
	6,0	10,0	1,4	8,6
	8,0	9,0	2,6	6,4

Совместимость с коллекторами Ду 50, Ду 65, Ду 80, Ду 100, Ду 125 смотреть таблицу соответствия стр.95

В связи с возможными изменениями комплектующих и насосов актуальный перечень выпускаемой продукции на сайте [geffen.ru](http://geffen.ru)

## МОДУЛЬ НАСОСНЫЙ D 40 СМЕСИТЕЛЬНЫЙ С РЕЗЕРВИРОВАНИЕМ



### Входит в комплект

- циркуляционные насосы;
- запорная арматура;
- трехходовой клапан;
- обратный клапан;
- термометры;
- штуцеры для установки КиП ВР 1/2"

### Дополнительное оборудование:

05030104	Манометр D63 t=150 °C (для монтажа на гидравлическом модуле)	3 шт.
05030103	Отсечной клапан для монтажа манометров на гидравлическом модуле	3 шт.
05030105	Электропривод для смесительного модуля МКС 1300 Ду 32, 40, 50	1 шт.

**Kv 15,7**

	Максимальная мощность, кВт, при $\Delta t$ 20°C	210 кВт
	Максимальный расход теплоносителя	9,03 м³/час
	Максимальная скорость	2 м/с
①	Присоединение к контуру	ВР — 1 1/2"
②	Присоединение к коллектору	ВР — 2"

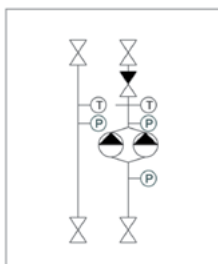
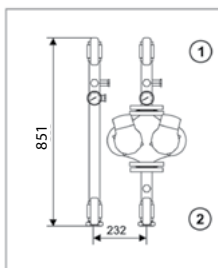
Артикул, параметры модуля, насос	Расход, м³/ч	Напор насоса, м.в.ст.	Потеря давления на трехходовом клапане, м.в.ст.	Располагаемый напор модуля, м.в.ст.
<b>Артикул 02034097</b> Модуль смесительный D 40 2 х с Pumpman GRS 40/10F-M 1x220 V Циркуляционный насос Pumpman GRS 40/10F-M	2,0	11,7	0,2	11,5
	4,0	11,2	0,7	10,6
	6,0	10,3	1,4	8,9
	8,0	9,0	2,6	6,4
<b>Артикул 02034093</b> Модуль смесительный D 40 2 х с Pumpman PX1 1x220 V Циркуляционный фланцевый насос PUMPMAN STAR-PX1	2,0	10,0	0,2	9,8
	4,0	9,9	0,7	9,3
	6,0	9,4	1,4	8,0
	8,0	8,2	2,6	5,6

Артикул, параметры модуля, насос	Расход, м³/ч	Напор насоса, м.в.ст.	Потеря давления на трехходовом клапане, м.в.ст.	Располагаемый напор модуля, м.в.ст.
<b>Артикул 02034098</b> Модуль смесительный D 40 2 х с IMPPUMPS GHN basic II 40-120F 3x400 V Циркуляционный насос IMPPUMPS GHN basic II 40-120F	2,0	10,2	0,2	10,0
	4,0	9,8	0,7	9,2
	6,0	9,3	1,4	7,9
	8,0	8,5	2,6	5,9
<b>Артикул 02034099</b> Модуль смесительный D 40 2 х с IMPPUMPS GHN basic II 40-190F 3x400 V Циркуляционный насос IMPPUMPS GHN basic II 40-190F	2,0	16,8	0,2	16,6
	4,0	16,0	0,7	15,4
	6,0	15,8	1,4	14,4
	8,0	14,8	2,6	12,2
<b>Артикул 02034091</b> Модуль смесительный D 40 2 х с Pumpman GRS 40/10F 3x380 V Циркуляционный насос Pumpman GRS 40/10F	2,0	11,5	0,2	11,3
	4,0	11,0	0,7	10,4
	6,0	10,0	1,4	8,6
	8,0	9,0	2,6	6,4

Совместимость с коллекторами Ду 50, Ду 65, Ду 80, Ду 100, Ду 125 смотреть таблицу соответствия стр.95

В связи с возможными изменениями комплектующих и насосов актуальный перечень выпускаемой продукции на сайте [geffen.ru](http://geffen.ru)

## МОДУЛЬ НАСОСНЫЙ D 40 ПРЯМОЙ СО СДВОЕННЫМ НАСОСОМ



## Входит в комплект

- циркуляционные насосы;
- запорная арматура;
- обратный клапан;
- термометры;
- штуцеры для установки КиП ВР 1/2"

## Дополнительное оборудование:

05030104	Манометр D63 t=150 °C (для монтажа на гидравлическом модуле)	3 шт.
05030103	Отсечной клапан для монтажа манометров на гидравлическом модуле	3 шт.

Kv 28,8

	Максимальная мощность, кВт, при $\Delta t$ 20°C	210 кВт
	Максимальный расход теплоносителя	9,03 м³/час
	Максимальная скорость	2 м/с
①	Присоединение к контуру	ВР — 1 1/2"
②	Присоединение к коллектору	ВР — 2"

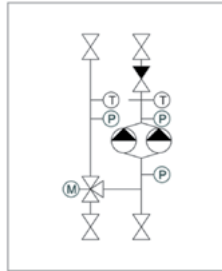
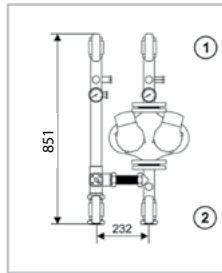
Артикул, параметры модуля, насос	Расход, м³/ч	Напор насоса, м.в.ст.	Потеря давления на трехходовом клапане, м.в.ст.	Располагаемый напор модуля, м.в.ст.
<b>Артикул 02034100</b> Модуль прямой D 40 с IMPPUMPS GHND basic II 40-70F 3x400 V Циркуляционный насос IMPPUMPS GHND basic II 40-70F 3x400 V	2,0	6,4	0,04	6,36
	4,0	5,8	0,19	5,61
	6,0	5,0	0,43	4,57
	8,0	4,5	0,77	3,73

Артикул, параметры модуля, насос	Расход, м³/ч	Напор насоса, м.в.ст.	Потеря давления на трехходовом клапане, м.в.ст.	Располагаемый напор модуля, м.в.ст.
<b>Артикул 02034101</b> Модуль прямой D 40 с IMPPUMPS GHND basic II 40-120F 3x400 V Циркуляционный насос IMPPUMPS GHND basic II 40-120F 3x400 V	2,0	10,2	0,04	10,16
	4,0	9,8	0,19	9,61
	6,0	9,2	0,43	8,77
	8,0	8,4	0,77	7,63

Совместимость с коллекторами Ду 50, Ду 65, Ду 80, Ду 100, Ду 125 смотреть таблицу соответствия стр.95

В связи с возможными изменениями комплектующих и насосов актуальный перечень выпускаемой продукции на сайте [geffen.ru](http://geffen.ru)

## МОДУЛЬ НАСОСНЫЙ D 40 СМЕСИТЕЛЬНЫЙ СО СДВОЕННЫМ НАСОСОМ



### Входит в комплект

- циркуляционные насосы;
- запорная арматура;
- трехходовой клапан;
- обратный клапан;
- термометры;
- штуцеры для установки КиП ВР 1/2"

### Дополнительное оборудование:

05030104	Манометр D63 t=150 °C для монтажа на гидравлическом модуле)	3 шт.
05030103	Отсечной клапан для монтажа манометров на гидравлическом модуле	3 шт.
05030105	Электропривод для смесительного модуля МКС 1300 Ду 32, 40, 50	1 шт.

**Kv 18,9**

	Максимальная мощность, кВт, при $\Delta t$ 20°C	210 кВт
	Максимальный расход теплоносителя	9,03 м³/час
	Максимальная скорость	2 м/с
①	Присоединение к контуру	ВР — 1 1/2"
②	Присоединение к коллектору	ВР — 2"

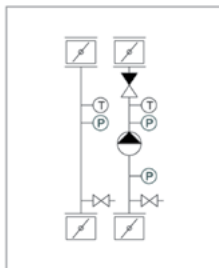
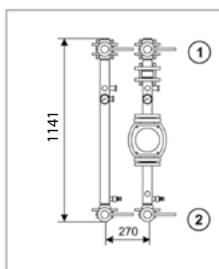
Артикул, параметры модуля, насос	Расход, м³/ч	Напор насоса, м.в.ст.	Потеря давления на трехходовом клапане, м.в.ст.	Располагаемый напор модуля, м.в.ст.
<b>Артикул 02034102</b> Модуль смесительный D 40 с IMPPUMPS GHND basic II 40-70F 3x400 V Циркуляционный насос IMPPUMPS GHND basic II 40-70F 3x400 V	2,0	6,4	0,1	6,3
	4,0	5,8	0,4	5,4
	6,0	5,0	1,0	4,0
	8,0	4,5	1,8	2,7

Артикул, параметры модуля, насос	Расход, м³/ч	Напор насоса, м.в.ст.	Потеря давления на трехходовом клапане, м.в.ст.	Располагаемый напор модуля, м.в.ст.
<b>Артикул 02034103</b> Модуль смесительный D 40 с IMPPUMPS GHND basic II 40-120F 3x400 V Циркуляционный насос IMPPUMPS GHND basic II 40-120F 3x400 V	2,0	10,2	0,1	10,1
	4,0	9,8	0,4	9,4
	6,0	9,2	1,0	8,2
	8,0	8,4	1,8	6,6

Совместимость с коллекторами Ду 50, Ду 65, Ду 80, Ду 100, Ду 125 смотреть таблицу соответствия стр.95

В связи с возможными изменениями комплектующих и насосов актуальный перечень выпускаемой продукции на сайте [geffen.ru](http://geffen.ru)

## МОДУЛЬ НАСОСНЫЙ D 50 ПРЯМОЙ



## Входит в комплект

- циркуляционные насосы;
- запорная арматура;
- обратный клапан;
- термометры;
- штуцеры для установки КиП ВР 1/2"

## Дополнительное оборудование:

05030104	Манометр D63 t=150 °С (для монтажа на гидравлическом модуле)	3 шт.
05030103	Отсечной клапан для монтажа манометров на гидравлическом модуле	3 шт.

Kv 28,8

	Максимальная мощность, кВт, при $\Delta t$ 20°C	329 кВт
	Максимальный расход теплоносителя	14,15 м³/час
	Максимальная скорость	2 м/с
①	Присоединение к контуру	Фланец Ду 50, 1,6 МПа
②	Присоединение к коллектору	Фланец Ду 50, 1,6 МПа

Артикул, параметры модуля, насос	Расход, м³/ч	Напор насоса, м.в.ст.	Потеря давления на трехходовом клапане, м.в.ст.	Располагаемый напор модуля, м.в.ст.
<b>Артикул 02025102</b> Модуль прямой D 50 с энергоэффективным Pumpman PX2 1x220 V Циркуляционный насос PUMPMAN STAR-PX2	2,0	12,0	0,05	12,0
	4,0	11,8	0,19	11,6
	6,0	10,7	0,43	10,3
	8,0	10,0	0,77	9,2
	10,0	9,0	1,20	7,8
	12,0	8,0	1,70	6,3
<b>Артикул 02035105</b> Модуль прямой D 50 с Pumpman GRS 50/12F-M 1x220 V Циркуляционный насос Pumpman GRS 50/12F	2,0	12,3	0,05	12,3
	4,0	11,9	0,19	11,7
	6,0	11,5	0,43	11,1
	8,0	11,0	0,77	10,2
	10,0	10,3	1,20	9,1
	12,0	9,7	1,70	8,0

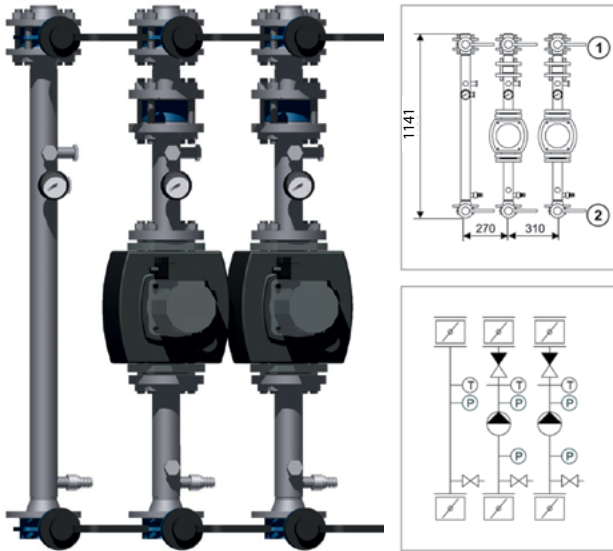
Артикул, параметры модуля, насос	Расход, м³/ч	Напор насоса, м.в.ст.	Потеря давления на трехходовом клапане, м.в.ст.	Располагаемый напор модуля, м.в.ст.
<b>Артикул 02025106</b> Модуль прямой D 50 с IMPPUMPS GHN basic II 50-190F 3x400 V Циркуляционный насос IMPPUMPS GHN basic II 50-190F	2,0	18,5	0,05	18,5
	4,0	18,0	0,19	17,8
	6,0	17,5	0,43	17,1
	8,0	16,8	0,77	16,0
	10,0	16	1,20	14,8
	12,0	15,4	1,70	13,7
<b>Артикул 02025107</b> Модуль прямой D 50 с IMPPUMPS GHN basic II 50-120F 3x400 V Циркуляционный насос IMPPUMPS GHN basic II 50-120F	2,0	12,0	0,05	12,0
	4,0	11,8	0,19	11,6
	6,0	11,5	0,43	11,1
	8,0	10,8	0,77	10,0
	10,0	10,3	1,20	9,1
	12,0	9,7	1,70	8,0
<b>Артикул 02025101</b> Модуль прямой D 50 с Pumpman GRS 50/12F 3x380 V Циркуляционный насос Pumpman GRS 50/12F 3x380 V	2,0	12,3	0,05	12,3
	4,0	11,9	0,19	11,7
	6,0	11,5	0,43	11,1
	8,0	11,0	0,77	10,2
	10,0	10,3	1,20	9,1
	12,0	9,7	1,70	8,0

Совместимость с коллекторами Ду 50, Ду 65, Ду 80, Ду 100, Ду 125 смотреть таблицу соответствия стр.95

В связи с возможными изменениями комплектующих и насосов актуальный перечень выпускаемой продукции на сайте [geffen.ru](http://geffen.ru)



## МОДУЛЬ НАСОСНЫЙ D 50 ПРЯМОЙ ПРЯМОЙ С РЕЗЕРВИРОВАНИЕМ



### Входит в комплект

- циркуляционные насосы;
- запорная арматура;
- обратный клапан;
- термометры;
- штуцеры для установки КиП ВР 1/2"

### Дополнительное оборудование:

05030104	Манометр D63 t=150 °С (для монтажа на гидравлическом модуле)	3 шт.
05030103	Отсечной клапан для монтажа манометров на гидравлическом модуле	3 шт.

**Kv 28,8**

	Максимальная мощность, кВт, при $\Delta t$ 20°C	329 кВт
	Максимальный расход теплоносителя	14,15 м³/час
	Максимальная скорость	2 м/с
①	Присоединение к контуру	Фланец Ду 50, 1,6 МПа
②	Присоединение к коллектору	Фланец Ду 50, 1,6 МПа

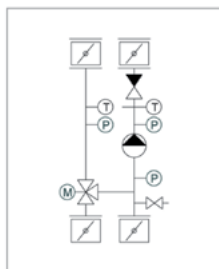
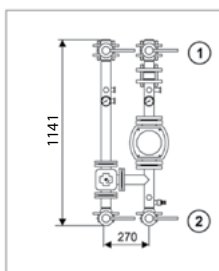
Артикул, параметры модуля, насос	Расход, м³/ч	Напор насоса, м.в.ст.	Потеря давления на трехходовом клапане, м.в.ст.	Располагаемый напор модуля, м.в.ст.
<b>Артикул 02035102</b> Модуль прямой D 50 2х с энергоэффективным Pumpman PX2 1x220 V Циркуляционный насос PUMPMAN STAR-PX2	2,0	12,0	0,05	12,0
	4,0	11,8	0,19	11,6
	6,0	10,7	0,43	10,3
	8,0	10,0	0,77	9,2
	10,0	9,0	1,20	7,8
	12,0	8,0	1,70	6,3
<b>Артикул 02035117</b> Модуль прямой D 50 2-х с Pumpman GRS 50/12F-M 1x220 V Циркуляционный насос Pumpman GRS 50/12F	2,0	12,3	0,05	12,3
	4,0	11,9	0,19	11,7
	6,0	11,5	0,43	11,1
	8,0	11,0	0,77	10,2
	10,0	10,3	1,20	9,1
	12,0	9,7	1,70	8,0

Артикул, параметры модуля, насос	Расход, м³/ч	Напор насоса, м.в.ст.	Потеря давления на трехходовом клапане, м.в.ст.	Располагаемый напор модуля, м.в.ст.
<b>Артикул 02035107</b> Модуль прямой D 50 2 х с IMPPUMPS GHN basic II 50-190F 3x400 V Циркуляционный насос IMPPUMPS GHN basic II 50-190F	2,0	18,5	0,05	18,5
	4,0	18,0	0,19	17,8
	6,0	17,5	0,43	17,1
	8,0	16,8	0,77	16,0
	10,0	16	1,20	14,8
	12,0	15,4	1,70	13,7
<b>Артикул 02035108</b> Модуль прямой D 50 2 х с IMPPUMPS GHN basic II 50-120F 3x400 V Циркуляционный насос IMPPUMPS GHN basic II 50-120F	2,0	12,0	0,05	12,0
	4,0	11,8	0,19	11,6
	6,0	11,5	0,43	11,1
	8,0	10,8	0,77	10,0
	10,0	10,3	1,20	9,1
	12,0	9,7	1,70	8,0
<b>Артикул 02035101</b> Модуль прямой D 50 2 х с Pumpman GRS 50/12F 3x380 V Циркуляционный насос Pumpman GRS 50/12F 3x380 V	2,0	12,3	0,05	12,3
	4,0	11,9	0,19	11,7
	6,0	11,5	0,43	11,1
	8,0	11,0	0,77	10,2
	10,0	10,3	1,20	9,1
	12,0	9,7	1,70	8,0

Совместимость с коллекторами Ду 50, Ду 65, Ду 80, Ду 100, Ду 125 смотреть таблицу соответствия стр.95

В связи с возможными изменениями комплектующих и насосов актуальный перечень выпускаемой продукции на сайте [geffen.ru](http://geffen.ru)

## МОДУЛЬ НАСОСНЫЙ D 50 СМЕСИТЕЛЬНЫЙ



## Входит в комплект

- циркуляционные насосы;
- запорная арматура;
- трехходовой клапан;
- обратный клапан;
- термометры;
- штуцеры для установки КиП ВР 1/2"

## Дополнительное оборудование:

05030104	Манометр D63 t=150 °С (для монтажа на гидравлическом модуле)	3 шт.
05030103	Отсечной клапан для монтажа манометров на гидравлическом модуле	3 шт.
05030105	Электропривод для смесительного модуля МКС 1300 Ду 32, 40, 50	1 шт.

Kv 26,1

	Максимальная мощность, кВт, при $\Delta t$ 20°C	329 кВт
	Максимальный расход теплоносителя	14,15 м³/час
	Максимальная скорость	2 м/с
①	Присоединение к контуру	Фланец Ду 50, 1,6 МПа
②	Присоединение к коллектору	Фланец Ду 50, 1,6 МПа

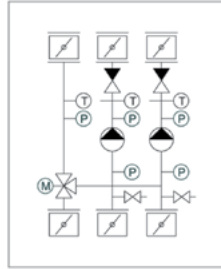
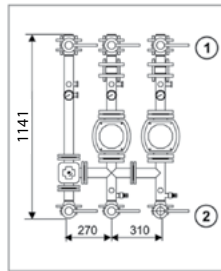
Артикул, параметры модуля, насос	Расход, м³/ч	Напор насоса, м.в.ст.	Потеря давления на трехходовом клапане, м.в.ст.	Располагаемый напор модуля, м.в.ст.
<b>Артикул 02025103</b> Модуль смесительный D 50 с Pumpman GRS 50/12F 3x380 V Циркуляционный насос Pumpman GRS 50/12F	2,0	12,3	0,05	12,3
	4,0	11,9	0,23	11,7
	6,0	11,5	0,52	11,0
	8,0	11,0	0,94	10,1
	10,0	10,3	1,47	8,8
	12,0	9,7	2,11	7,6
<b>Артикул 02025109</b> Модуль смесительный D 50 с IMPPUMPS GHN basic II 50-190F 3x400 V Циркуляционный насос IMPPUMPS GHN basic II 50-190F	2,0	18,5	0,05	18,5
	4,0	18,0	0,23	17,8
	6,0	17,5	0,52	17,0
	8,0	16,8	0,94	15,9
	10,0	16	1,47	14,5
	12,0	15,4	2,11	13,3

Артикул, параметры модуля, насос	Расход, м³/ч	Напор насоса, м.в.ст.	Потеря давления на трехходовом клапане, м.в.ст.	Располагаемый напор модуля, м.в.ст.
<b>Артикул 02025110</b> Модуль смесительный D 50 с IMPPUMPS GHN basic II 50-120F 3x400 V Циркуляционный насос IMPPUMPS GHN basic II 50-120F	2,0	12,0	0,05	12,0
	4,0	11,8	0,23	11,6
	6,0	11,5	0,52	11,0
	8,0	10,8	0,94	9,9
	10,0	10,3	1,47	8,8
	12,0	9,7	2,11	7,6
<b>Артикул 02025104</b> Модуль смесительный D 50 с энергоэффективным Pumpman PX2 1x220 V Циркуляционный насос PUMPMAN STAR-PX2	2,0	12,0	0,05	12,0
	4,0	11,8	0,23	11,6
	6,0	10,7	0,52	10,2
	8,0	10,0	0,94	9,1
	10,0	9,0	1,47	7,5
	12,0	8,0	2,11	5,9
<b>Артикул 02035118</b> Модуль смесительный D 50 с Pumpman GRS 50/12F 3x380 V Циркуляционный насос Pumpman GRS 50/12F 3x380 V	2,0	12,3	0,05	12,3
	4,0	11,9	0,23	11,7
	6,0	11,5	0,52	11,0
	8,0	11,0	0,94	10,1
	10,0	10,3	1,47	8,8
	12,0	9,7	2,11	7,6

Совместимость с коллекторами Ду 50, Ду 65, Ду 80, Ду 100, Ду 125 смотреть таблицу соответствия стр.95

В связи с возможными изменениями комплектующих и насосов актуальный перечень выпускаемой продукции на сайте [geffen.ru](http://geffen.ru)

## МОДУЛЬ НАСОСНЫЙ D 50 СМЕСИТЕЛЬНЫЙ С РЕЗЕРВИРОВАНИЕМ



### Входит в комплект

- циркуляционные насосы;
- запорная арматура;
- трехходовой клапан;
- обратный клапан;
- термометры;
- штуцеры для установки КиП ВР 1/2"

### Дополнительное оборудование:

05030104	Манометр D63 t=150 °C (для монтажа на гидравлическом модуле)	3 шт.
05030103	Отсечной клапан для монтажа манометров на гидравлическом модуле	3 шт.
05030105	Электропривод для смесительного модуля МКС 1300 Ду 32, 40, 50	1 шт.

**Kv 26,1**

	Максимальная мощность, кВт, при $\Delta t$ 20°C	329 кВт
	Максимальный расход теплоносителя	14,15 м³/час
	Максимальная скорость	2 м/с
①	Присоединение к контуру	Фланец Ду 50, 1,6 МПа
②	Присоединение к коллектору	Фланец Ду 50, 1,6 МПа

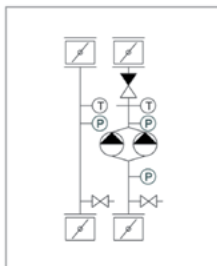
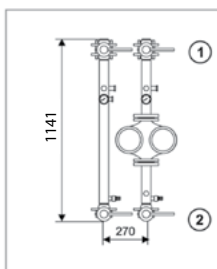
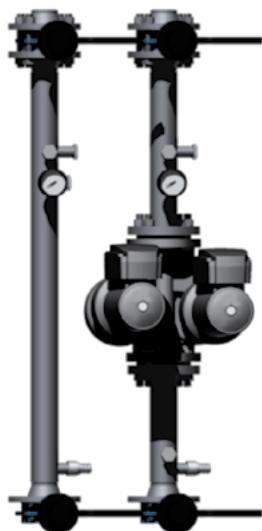
Артикул, параметры модуля, насос	Расход, м³/ч	Напор насоса, м.в.ст.	Потеря давления на трехходовом клапане, м.в.ст.	Располагаемый напор модуля, м.в.ст.
<b>Артикул 02035103</b> Модуль смесительный D 50 2 х с Pumpman GRS 50/12F 3х380 V Циркуляционный насос Pumpman GRS 50/12F	2,0	12,3	0,05	12,3
	4,0	11,9	0,23	11,7
	6,0	11,5	0,52	11,0
	8,0	11,0	0,94	10,1
	10,0	10,3	1,47	8,8
	12,0	9,7	2,11	7,6
<b>Артикул 02035110</b> Модуль смесительный D 50 2 х с IMPPUMPS GHN basic II 50-190F 3х380 V Циркуляционный насос IMPPUMPS GHN basic II 50-190F	2,0	18,5	0,05	18,5
	4,0	18,0	0,23	17,8
	6,0	17,5	0,52	17,0
	8,0	16,8	0,94	15,9
	10,0	16	1,47	14,5
	12,0	15,4	2,11	13,3

Артикул, параметры модуля, насос	Расход, м³/ч	Напор насоса, м.в.ст.	Потеря давления на трехходовом клапане, м.в.ст.	Располагаемый напор модуля, м.в.ст.
<b>Артикул 02035111</b> Модуль смесительный D 50 2 х с IMPPUMPS GHN basic II 50-120F 3х400 V Циркуляционный насос IMPPUMPS GHN basic II 50-120F	2,0	12,0	0,05	12,0
	4,0	11,8	0,23	11,6
	6,0	11,5	0,52	11,0
	8,0	10,8	0,94	9,9
	10,0	10,3	1,47	8,8
	12,0	9,7	2,11	7,6
<b>Артикул 02035104</b> Модуль смесительный D 50 2 х с энергоэффективным Pumpman PX2 1х220 V Циркуляционный насос PUMPMAN STAR-PX2	2,0	12,0	0,05	12,0
	4,0	11,8	0,23	11,6
	6,0	10,7	0,52	10,2
	8,0	10,0	0,94	9,1
	10,0	9,0	1,47	7,5
	12,0	8,0	2,11	5,9
<b>Артикул 02035116</b> Модуль смесительный D 50 2 х с Pumpman GRS 50/12F-M 1х220 V Циркуляционный насос Pumpman GRS 50/12F 3х380 V	2,0	12,3	0,05	12,3
	4,0	11,9	0,23	11,7
	6,0	11,5	0,52	11,0
	8,0	11,0	0,94	10,1
	10,0	10,3	1,47	8,8
	12,0	9,7	2,11	7,6

Совместимость с коллекторами Ду 50, Ду 65, Ду 80, Ду 100, Ду 125 смотреть таблицу соответствия стр.95

В связи с возможными изменениями комплектующих и насосов актуальный перечень выпускаемой продукции на сайте [geffen.ru](http://geffen.ru)

## МОДУЛЬ НАСОСНЫЙ D 50 ПРЯМОЙ СО СДВОЕННЫМ НАСОСОМ



## Входит в комплект

- циркуляционные насосы;
- запорная арматура;
- обратный клапан;
- термометры;
- штуцеры для установки КиП ВР 1/2"

## Дополнительное оборудование:

05030104	Манометр D63 t=150 °С (для монтажа на гидравлическом модуле)	3 шт.
05030103	Отсечной клапан для монтажа манометров на гидравлическом модуле	3 шт.

Kv 53,1

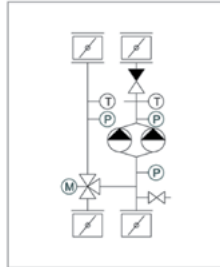
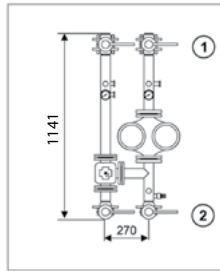
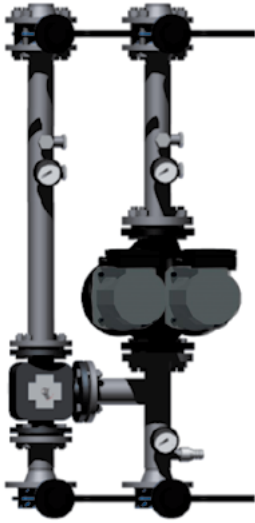
	Максимальная мощность, кВт, при $\Delta t$ 20°C	329 кВт
	Максимальный расход теплоносителя	14,15 м³/час
	Максимальная скорость	2 м/с
①	Присоединение к контуру	Фланец Ду 50, 1,6 МПа
②	Присоединение к коллектору	Фланец Ду 50, 1,6 МПа

Артикул, параметры модуля, насос	Расход, м³/ч	Напор насоса, м.в.ст.	Потеря давления на трехходовом клапане, м.в.ст.	Располагаемый напор модуля, м.в.ст.
<b>Артикул 02035112</b> Модуль прямой D 50 с IMPPUMPS GHND basic II 50-120F 3x400 V Циркуляционный насос IMPPUMPS GHND basic II 50-120 F 3x400 V	2,0	12,0	0,01	12,0
	4,0	11,8	0,06	11,7
	6,0	11,3	0,12	11,2
	8,0	10,8	0,22	10,6

Совместимость с коллекторами Ду 50, Ду 65, Ду 80, Ду 100, Ду 125 смотреть таблицу соответствия стр.95

В связи с возможными изменениями комплектующих и насосов актуальный перечень выпускаемой продукции на сайте [geffen.ru](http://geffen.ru)

## МОДУЛЬ НАСОСНЫЙ D 50 СМЕСИТЕЛЬНЫЙ СО СДВОЕННЫМ НАСОСОМ



### Входит в комплект

- циркуляционные насосы;
- запорная арматура;
- трехходовой клапан;
- обратный клапан;
- термометры;
- штуцеры для установки КиП ВР 1/2"

### Дополнительное оборудование:

05030104	Манометр D63 t=150 °С (для монтажа на гидравлическом модуле)	3 шт.
05030103	Отсечной клапан для монтажа манометров на гидравлическом модуле	3 шт.
05030105	Электропривод для смесительного модуля МКС 1300 Ду 32, 40,50	1 шт.

**Kv 37,8**

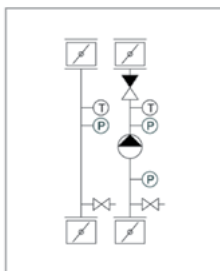
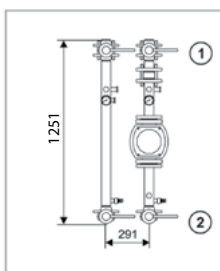
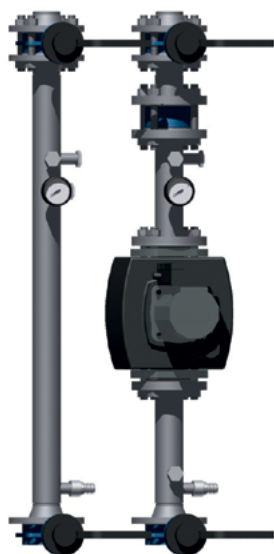
	Максимальная мощность, кВт, при $\Delta t$ 20°C	329 кВт
	Максимальный расход теплоносителя	14,15 м³/час
	Максимальная скорость	2 м/с
①	Присоединение к контуру	Фланец Ду 50, 1,6 МПа
②	Присоединение к коллектору	Фланец Ду 50, 1,6 МПа

Артикул, параметры модуля, насос	Расход, м³/ч	Напор насоса, м.в.ст.	Потеря давления на трехходовом клапане, м.в.ст.	Располагаемый напор модуля, м.в.ст.
<b>Артикул 02035113</b> Модуль смесительный D 50 с IMPPUMPS GHND basic II 50-120 F 3x400 V Циркуляционный насос IMPPUMPS GHND basic II 50-120 F 3x400 V	2,0	12,0	0,03	12,0
	4,0	11,8	0,11	11,7
	6,0	11,3	0,25	11,1
	8,0	10,8	0,45	10,4

Совместимость с коллекторами Ду 50, Ду 65, Ду 80, Ду 100, Ду 125 смотреть таблицу соответствия стр.95

В связи с возможными изменениями комплектующих и насосов актуальный перечень выпускаемой продукции на сайте [geffen.ru](http://geffen.ru)

## МОДУЛЬ НАСОСНЫЙ D 65 ПРЯМОЙ



## Входит в комплект

- циркуляционные насосы;
- запорная арматура;
- обратный клапан;
- термометры;
- штуцеры для установки КиП ВР 1/2"

## Дополнительное оборудование:

05030104	Манометр D63 t=150 °С (для монтажа на гидравлическом модуле)	3 шт.
05030103	Отсечной клапан для монтажа манометров на гидравлическом модуле	3 шт.

Kv 52,25

	Максимальная мощность, кВт, при $\Delta t$ 20°C	550 кВт
	Максимальный расход теплоносителя	23,65 м³/час
	Максимальная скорость	2 м/с
①	Присоединение к контуру	Фланец Ду 65, 1,6 МПа
②	Присоединение к коллектору	Фланец Ду 65, 1,6 МПа

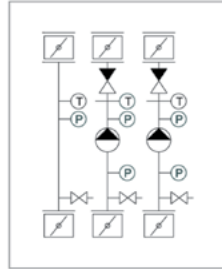
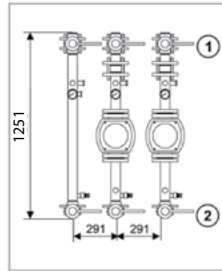
Артикул, параметры модуля, насос	Расход, м³/ч	Напор насоса, м.в.ст.	Потеря давления на трехходовом клапане, м.в.ст.	Располагаемый напор модуля, м.в.ст.
<b>Артикул 02026602</b> Модуль прямой D 65 с энергоэффективным Pumpman PX3 1x220 V Циркуляционный насос Pumpman PX3 1x220 V	2,0	15,0	0,01	15,0
	6,0	15,0	0,13	14,9
	10,0	14,9	0,37	14,5
	14,0	14,5	0,70	13,8
	18,0	13,2	1,18	12,0
	22,0	12,2	1,77	10,4
<b>Артикул 02026601</b> Модуль прямой D 65 с Pumpman GRS 65/11F 3x380 V Циркуляционный насос Pumpman GRS 65/11F 3x380 V	2,0	12,0	0,01	12,0
	6,0	11,5	0,13	11,4
	10,0	11,0	0,37	10,6
	14,0	10,4	0,70	9,7
	18,0	9,5	1,18	8,3
	22,0	8,8	1,77	7,0

Артикул, параметры модуля, насос	Расход, м³/ч	Напор насоса, м.в.ст.	Потеря давления на трехходовом клапане, м.в.ст.	Располагаемый напор модуля, м.в.ст.
<b>Артикул 02026606</b> Модуль прямой D 65 с IMPPUMPS GHN basic II 65- 190F 3x400 V Циркуляционный насос IMPPUMPS GHN basic II 65- 190F 3x400 V	2,0	19,0	0,01	19,0
	6,0	18,4	0,13	18,3
	10,0	17,7	0,37	17,3
	14,0	17	0,70	16,3
	18,0	16,1	1,18	14,9
	22,0	15,0	1,77	13,2
<b>Артикул 02026605</b> Модуль прямой D 65 с IMPPUMPS GHN basic II 65- 120F 3x400 V Циркуляционный насос IMPPUMPS GHN basic II 65-120F 3x400 V	2,0	11,2	0,01	11,2
	6,0	11,0	0,13	10,9
	10,0	10,8	0,37	10,4
	14,0	10,5	0,70	9,8
	18,0	9,8	1,18	8,6
	22,0	9,2	1,77	7,4

Совместимость с коллекторами Ду 50, Ду 65, Ду 80, Ду 100, Ду 125 смотреть таблицу соответствия стр.95

В связи с возможными изменениями комплектующих и насосов актуальный перечень выпускаемой продукции на сайте [geffen.ru](http://geffen.ru)

## МОДУЛЬ НАСОСНЫЙ D 65 ПРЯМОЙ С РЕЗЕРВИРОВАНИЕМ



### Входит в комплект

- циркуляционные насосы;
- запорная арматура;
- обратный клапан;
- термометры;
- штуцеры для установки КиП ВР 1/2"

### Дополнительное оборудование:

05030104	Манометр D63 t=150 °С (для монтажа на гидравлическом модуле)	3 шт.
05030103	Отсечной клапан для монтажа манометров на гидравлическом модуле	3 шт.

**Kv 52,25**

	Максимальная мощность, кВт, при $\Delta t$ 20°C	550 кВт
	Максимальный расход теплоносителя	23,65 м³/час
	Максимальная скорость	2 м/с
①	Присоединение к контуру	Фланец Ду 65, 1,6 МПа
②	Присоединение к коллектору	Фланец Ду 65, 1,6 МПа

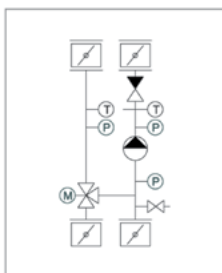
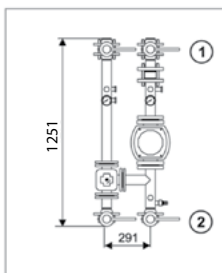
Артикул, параметры модуля, насос	Расход, м³/ч	Напор насоса, м.в.ст.	Потеря давления на трехходовом клапане, м.в.ст.	Располагаемый напор модуля, м.в.ст.
<b>Артикул 02036102</b> Модуль прямой D 65 2 x с энергоэффективным Pumpman PX3 1x220 V Циркуляционный насос Pumpman PX3 1x220 V	2,0	15,0	0,01	15,0
	6,0	15,0	0,13	14,9
	10,0	14,9	0,37	14,5
	14,0	14,5	0,70	13,8
	18,0	13,2	1,18	12,0
	22,0	12,2	1,77	10,4
<b>Артикул 02036101</b> Модуль прямой D 65 2 x с Pumpman GRS 65/11F 3x380 V Циркуляционный насос Pumpman GRS 65/11F 3x380 V	2,0	12,0	0,01	12,0
	6,0	11,5	0,13	11,4
	10,0	11,0	0,37	10,6
	14,0	10,4	0,70	9,7
	18,0	9,5	1,18	8,3
	22,0	8,8	1,77	7,0

Артикул, параметры модуля, насос	Расход, м³/ч	Напор насоса, м.в.ст.	Потеря давления на трехходовом клапане, м.в.ст.	Располагаемый напор модуля, м.в.ст.
<b>Артикул 02036106</b> Модуль прямой D 65 2 x с IMPPUMPS GHN basic II 65-190F 3x400 V Циркуляционный насос IMPPUMPS GHN basic II 65-190F 3x400 V	2,0	19,0	0,01	19,0
	6,0	18,4	0,13	18,3
	10,0	17,7	0,37	17,3
	14,0	17	0,70	16,3
	18,0	16,1	1,18	14,9
	22,0	15,0	1,77	13,2
<b>Артикул 02036105</b> Модуль прямой D 65 2 x с IMPPUMPS GHN basic II 65-120F 3x400 V Циркуляционный насос IMPPUMPS GHN basic II 65-120F 3x400 V	2,0	11,2	0,01	11,2
	6,0	11,0	0,13	10,9
	10,0	10,8	0,37	10,4
	14,0	10,5	0,70	9,8
	18,0	9,8	1,18	8,6
	22,0	9,2	1,77	7,4

Совместимость с коллекторами Ду 50, Ду 65, Ду 80, Ду 100, Ду 125 смотреть таблицу соответствия стр.95

В связи с возможными изменениями комплектующих и насосов актуальный перечень выпускаемой продукции на сайте [geffen.ru](http://geffen.ru)

## МОДУЛЬ НАСОСНЫЙ D 65 СМЕСИТЕЛЬНЫЙ



## Входит в комплект

- циркуляционные насосы;
- запорная арматура;
- трехходовой клапан;
- обратный клапан;
- термометры;
- штуцеры для установки КиП ВР 1/2"

## Дополнительное оборудование:

05030104	Манометр D63 t=150 °С (для монтажа на гидравлическом модуле)	3 шт.
05030103	Отсечной клапан для монтажа манометров на гидравлическом модуле	3 шт.
05030114	Электропривод для смесительного модуля МКС 1300 Ду 65	1 шт.

Kv 45

	Максимальная мощность, кВт, при $\Delta t$ 20°C	550 кВт
	Максимальный расход теплоносителя	23,65 м³/час
	Максимальная скорость	2 м/с
①	Присоединение к контуру	Фланец Ду 65, 1,6 МПа
②	Присоединение к коллектору	Фланец Ду 65, 1,6 МПа

Артикул, параметры модуля, насос	Расход, м³/ч	Напор насоса, м.в.ст.	Потеря давления на трехходовом клапане, м.в.ст.	Располагаемый напор модуля, м.в.ст.
<b>Артикул 02026604</b> Модуль смесительный D 65 с энергоэффективным Pumpman PX3 1x220 V Циркуляционный насос Pumpman PX3 1x220 V	2,0	15,0	0,02	15,0
	6,0	15,0	0,17	14,8
	10,0	14,9	0,50	14,4
	14,0	14,5	0,97	13,5
	18,0	13,2	1,60	11,6
	22,0	12,2	2,40	9,8
<b>Артикул 02026603</b> Модуль смесительный D 65 с Pumpman GRS 65/11F 3x380 V Циркуляционный насос Pumpman GRS 65/11F 3x380 V	2,0	12,0	0,02	12,0
	6,0	11,5	0,17	11,3
	10,0	11,0	0,50	10,5
	14,0	10,4	0,97	9,4
	18,0	9,5	1,60	7,9
	22,0	8,8	2,40	6,4

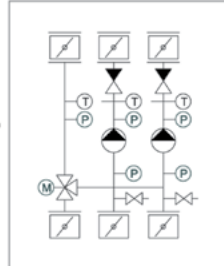
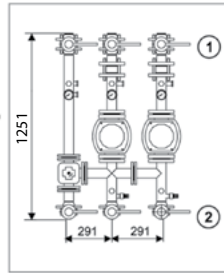
Артикул, параметры модуля, насос	Расход, м³/ч	Напор насоса, м.в.ст.	Потеря давления на трехходовом клапане, м.в.ст.	Располагаемый напор модуля, м.в.ст.
<b>Артикул 02026608</b> Модуль смесительный D 65 с IMPPUMPS GHN basic II 65-190F 3x400 V Циркуляционный насос IMPPUMPS GHN basic II 65-190F 3x400 V	2,0	19,0	0,02	19,0
	6,0	18,4	0,17	18,2
	10,0	17,7	0,50	17,2
	14,0	17	0,97	16,0
	18,0	16,1	1,60	14,5
	22,0	15,0	2,40	12,6
<b>Артикул 02026607</b> Модуль смесительный D 65 с IMPPUMPS GHN basic II 65-120F 3x400 V Циркуляционный насос IMPPUMPS GHN basic II 65-120F 3x400 V	2,0	11,2	0,02	11,2
	6,0	11,0	0,17	10,8
	10,0	10,8	0,50	10,3
	14,0	10,5	0,97	9,5
	18,0	9,8	1,60	8,2
	22,0	9,2	2,40	6,8

Совместимость с коллекторами Ду 50, Ду 65, Ду 80, Ду 100, Ду 125 смотреть таблицу соответствия стр.95

В связи с возможными изменениями комплектующих и насосов актуальный перечень выпускаемой продукции на сайте [geffen.ru](http://geffen.ru)



## МОДУЛЬ НАСОСНЫЙ D 65 СМЕСИТЕЛЬНЫЙ С РЕЗЕРВИРОВАНИЕМ



### Входит в комплект

- циркуляционные насосы;
- запорная арматура;
- трехходовой клапан;
- обратный клапан;
- термометры;
- штуцеры для установки КиП ВР 1/2"

### Дополнительное оборудование:

05030104	Манометр D63 t=150 °С (для монтажа на гидравлическом модуле)	3 шт.
05030103	Отсечной клапан для монтажа манометров на гидравлическом модуле	3 шт.
05030114	Электропривод для смесительного модуля МКС 1300 Ду 65	1 шт.

**Kv 45**

	Максимальная мощность, кВт, при Δ t 20°C	550 кВт
	Максимальный расход теплоносителя	23,65 м³/час
	Максимальная скорость	2 м/с
①	Присоединение к контуру	Фланец Ду 65, 1,6 МПа
②	Присоединение к коллектору	Фланец Ду 65, 1,6 МПа

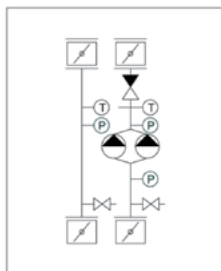
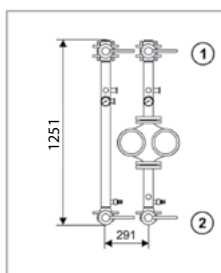
Артикул, параметры модуля, насос	Расход, м³/ч	Напор насоса, м.в.ст.	Потеря давления на трехходовом клапане, м.в.ст.	Располагаемый напор модуля, м.в.ст.
<b>Артикул 02036104</b> Модуль смесительный D 65 2 х с энергоэффективным Pumpman PX3 1x220 V Циркуляционный насос Pumpman PX3 1x220 V	2,0	15,0	0,02	15,0
	6,0	15,0	0,17	14,8
	10,0	14,9	0,50	14,4
	14,0	14,5	0,97	13,5
	18,0	13,2	1,60	11,6
	22,0	12,2	2,40	9,8
<b>Артикул 02036103</b> Модуль смесительный D 65 2 х с Pumpman GRS 65/11F 3x380 V Циркуляционный насос Pumpman GRS 65/11F 3x380 V	2,0	12,0	0,02	12,0
	6,0	11,5	0,17	11,3
	10,0	11,0	0,50	10,5
	14,0	10,4	0,97	9,4
	18,0	9,5	1,60	7,9
	22,0	8,8	2,40	6,4

Артикул, параметры модуля, насос	Расход, м³/ч	Напор насоса, м.в.ст.	Потеря давления на трехходовом клапане, м.в.ст.	Располагаемый напор модуля, м.в.ст.
<b>Артикул 02036108</b> Модуль смесительный D 65 2 х с IMPPUMPS GHN basic II 65-190F 3x400 V Циркуляционный насос IMPPUMPS GHN basic II 65-190F 3x400 V	2,0	19,0	0,02	19,0
	6,0	18,4	0,17	18,2
	10,0	17,7	0,50	17,2
	14,0	17	0,97	16,0
	18,0	16,1	1,60	14,5
	22,0	15,0	2,40	12,6
<b>Артикул 02036107</b> Модуль смесительный D 65 2 х с IMPPUMPS GHN basic II 65-120F 3x400 V Циркуляционный насос IMPPUMPS GHN basic II 65-120F 3x400 V	2,0	11,2	0,02	11,2
	6,0	11,0	0,17	10,8
	10,0	10,8	0,50	10,3
	14,0	10,5	0,97	9,5
	18,0	9,8	1,60	8,2
	22,0	9,2	2,40	6,8

Совместимость с коллекторами Ду 50, Ду 65, Ду 80, Ду 100, Ду 125 смотреть таблицу соответствия стр.95

В связи с возможными изменениями комплектующих и насосов актуальный перечень выпускаемой продукции на сайте [geffen.ru](http://geffen.ru)

## МОДУЛЬ НАСОСНЫЙ D 65 ПРЯМОЙ СДВОЕННЫЙ НАСОС



## Входит в комплект

- циркуляционные насосы;
- запорная арматура;
- обратный клапан;
- термометры;
- штуцеры для установки КиП ВР 1/2"

## Дополнительное оборудование:

05030104	Манометр D63 t=150 °C (для монтажа на гидравлическом модуле)	3 шт.
05030103	Отсечной клапан для монтажа манометров на гидравлическом модуле	3 шт.

Kv 112,5

	Максимальная мощность, кВт, при $\Delta t$ 20°C	550 кВт
	Максимальный расход теплоносителя	23,65 м³/час
	Максимальная скорость	2 м/с
①	Присоединение к контуру	Фланец Ду 65, 1,6 МПа
②	Присоединение к коллектору	Фланец Ду 65, 1,6 МПа

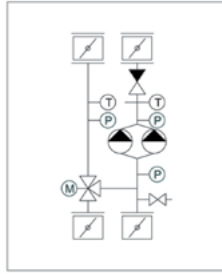
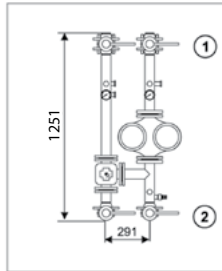
Артикул, параметры модуля, насос	Расход, м³/ч	Напор насоса, м.в.ст.	Потеря давления на трехходовом клапане, м.в.ст.	Располагаемый напор модуля, м.в.ст.
<b>Артикул 02036110</b> Модуль прямой D 65 с IMPPUMPS GHND basic II 65-190F 3x400 V Циркуляционный насос IMPPUMPS GHND basic II 65-190F 3x400 V	2,0	18,8	0,00	18,8
	6,0	18,2	0,02	18,2
	10,0	17,8	0,07	17,7
	14,0	17	0,15	16,9
	18,0	16,4	0,25	16,2
22,0	15,5	0,40	15,1	

Артикул, параметры модуля, насос	Расход, м³/ч	Напор насоса, м.в.ст.	Потеря давления на трехходовом клапане, м.в.ст.	Располагаемый напор модуля, м.в.ст.
<b>Артикул 02036109</b> Модуль прямой D 65 с IMPPUMPS GHND basic II 65-120F 3x400 V Циркуляционный насос IMPPUMPS GHND basic II 65-120F 3x400 V	2,0	11,2	0,00	11,2
	6,0	11,0	0,02	11,0
	10,0	10,7	0,07	10,6
	14,0	10,5	0,15	10,4
	18,0	10,0	0,25	9,8
22,0	9,0	0,40	8,6	

Совместимость с коллекторами Ду 50, Ду 65, Ду 80, Ду 100, Ду 125 смотреть таблицу соответствия стр.95

В связи с возможными изменениями комплектующих и насосов актуальный перечень выпускаемой продукции на сайте [geffen.ru](http://geffen.ru)

## МОДУЛЬ НАСОСНЫЙ D 65 СМЕСИТЕЛЬНЫЙ СДВОЕННЫЙ НАСОС



### Входит в комплект

- циркуляционные насосы;
- запорная арматура;
- трехходовой клапан;
- обратный клапан;
- термометры;
- штуцеры для установки КиП ВР 1/2"

### Дополнительное оборудование:

05030104	Манометр D63 t=150 °С (для монтажа на гидравлическом модуле)	3 шт.
05030103	Отсечной клапан для монтажа манометров на гидравлическом модуле	3 шт.
05030114	Электропривод для смесительного модуля МКС 1300 Ду 65	1 шт.

**Kv 66,6**

	Максимальная мощность, кВт, при $\Delta t$ 20°C	550 кВт
	Максимальный расход теплоносителя	23,65 м³/час
	Максимальная скорость	2 м/с
①	Присоединение к контуру	Фланец Ду 65, 1,6 МПа
②	Присоединение к коллектору	Фланец Ду 65, 1,6 МПа

Артикул, параметры модуля, насос	Расход, м³/ч	Напор насоса, м.в.ст.	Потеря давления на трехходовом клапане, м.в.ст.	Располагаемый напор модуля, м.в.ст.
<b>Артикул 02036112</b> Модуль смесительный D 65 с IMPPUMPS GHND basic II 65-190F 3x400 V Циркуляционный насос IMPPUMPS GHND basic II 65-190F 3x400 V	2,0	18,8	0,01	18,8
	6,0	18,2	0,08	18,1
	10,0	17,8	0,22	17,6
	14,0	17	0,44	16,6
	18,0	16,4	0,73	15,7
22,0	15,5	1,09	14,4	

Артикул, параметры модуля, насос	Расход, м³/ч	Напор насоса, м.в.ст.	Потеря давления на трехходовом клапане, м.в.ст.	Располагаемый напор модуля, м.в.ст.
<b>Артикул 02036111</b> Модуль смесительный D 65 с IMPPUMPS GHND basic II 65-120F 3x400 V Циркуляционный насос IMPPUMPS GHND basic II 65-120F 3x400 V	2,0	11,2	0,01	11,2
	6,0	11,0	0,08	10,9
	10,0	10,7	0,22	10,5
	14,0	10,5	0,44	10,1
	18,0	10,0	0,73	9,3
22,0	9,0	1,09	7,9	

Совместимость с коллекторами Ду 50, Ду 65, Ду 80, Ду 100, Ду 125 смотреть таблицу соответствия стр.95

В связи с возможными изменениями комплектующих и насосов актуальный перечень выпускаемой продукции на сайте [geffen.ru](http://geffen.ru)

## ПОДКЛЮЧЕНИЕ КОЛЛЕКТОРА БЕЗ НАСОСА ДУ 50...125

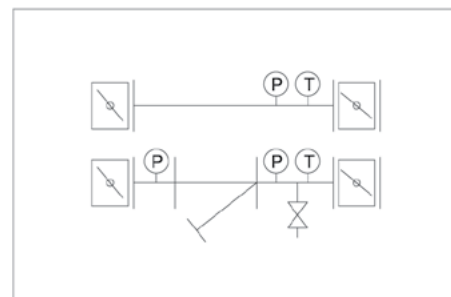
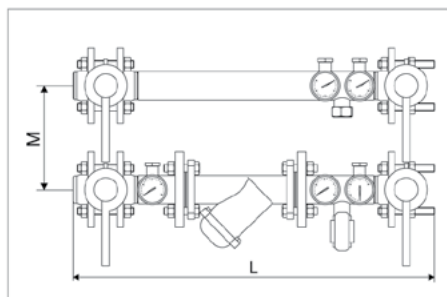
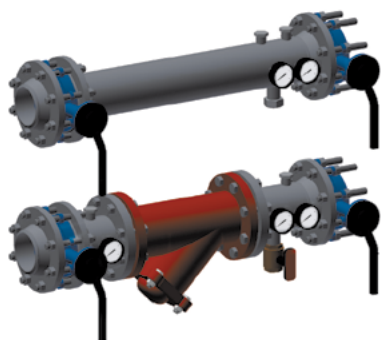
## Входит в комплект

- фильтр фланцевый;
- дисковый поворотный затвор;
- термометры;
- манометры;
- штуцеры для установки КиП ВР 1/2";
- дренажная магистраль ВР 1"

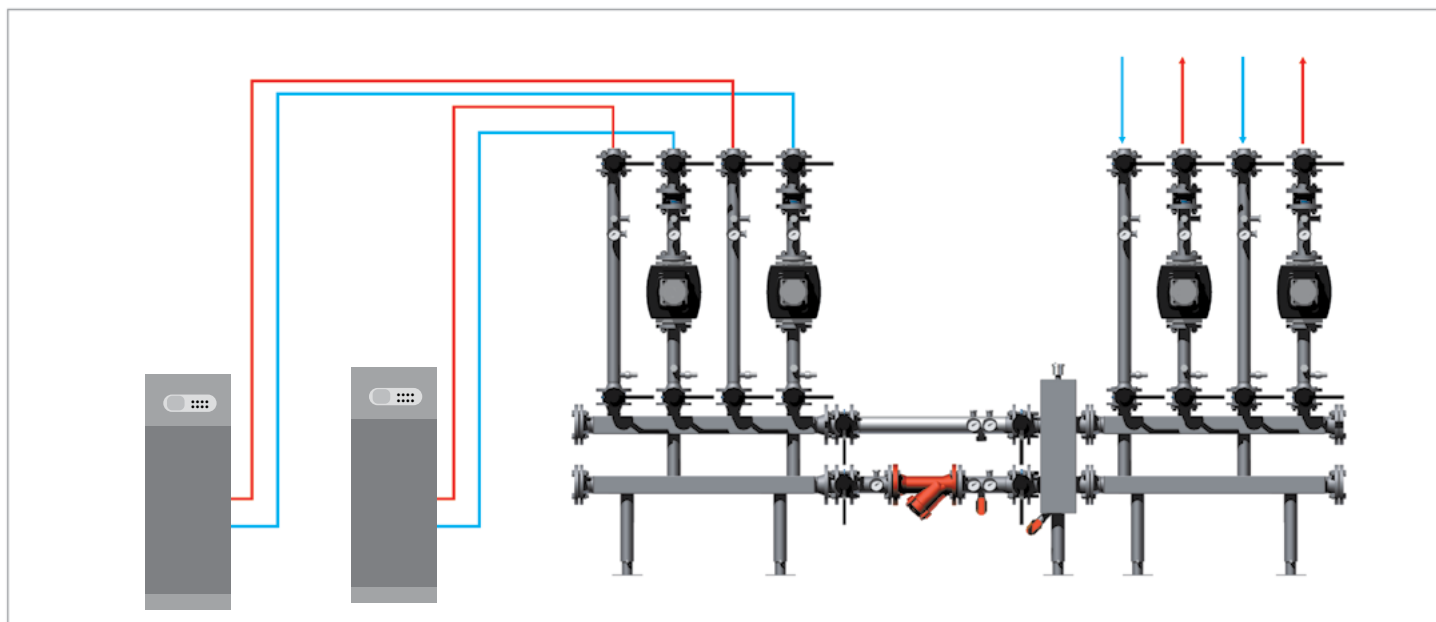
## Дополнительное оборудование:

17050700 Гильза погружного датчика L=150 мм

## Подключение коллектора



	Ду 50	Ду 65	Ду 80	Ду 100	Ду 125
Kv	54	106	157	227	363
L, mm	724	895	835	887	1014
M, mm	220	270	325	375	440
Максимальная нагрузка, кВт	250	415	630	985	1534



Артикул	Наименование	Артикул	Наименование
02060500	Подключение коллектора Ду 50	02061000	Подключение коллектора Ду 100
02060650	Подключение коллектора Ду 65	02061250	Подключение коллектора Ду 125
02060800	Подключение коллектора Ду 80		

ПОДКЛЮЧЕНИЕ КОЛЛЕКТОРА С НАСОСОМ ДУ 50...150

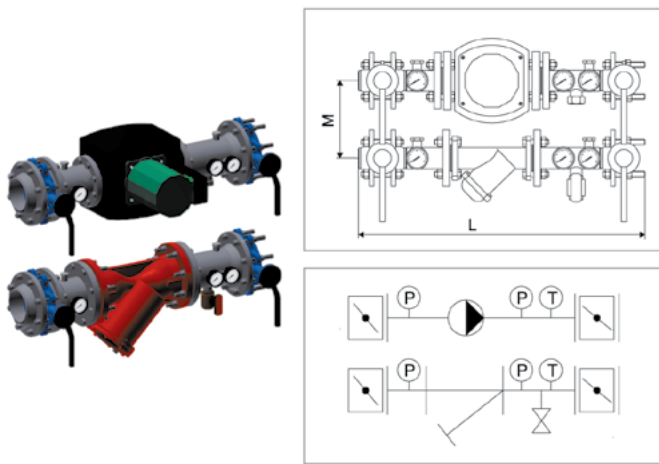
**Входит в комплект**

- фильтр фланцевый;
- дисковый поворотный затвор;
- термометры;
- манометры;
- насос
- штуцеры для установки КиП ВР 1/2";
- дренажная магистраль ВР 1".

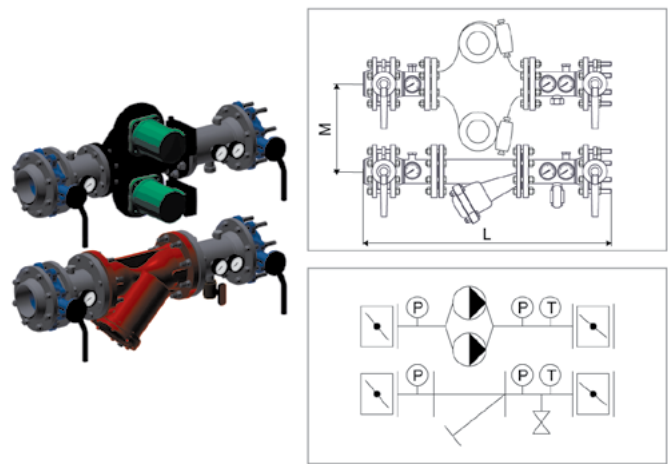
**Дополнительное оборудование:**

17050700	Гильза погружного датчика L=150 мм
----------	------------------------------------

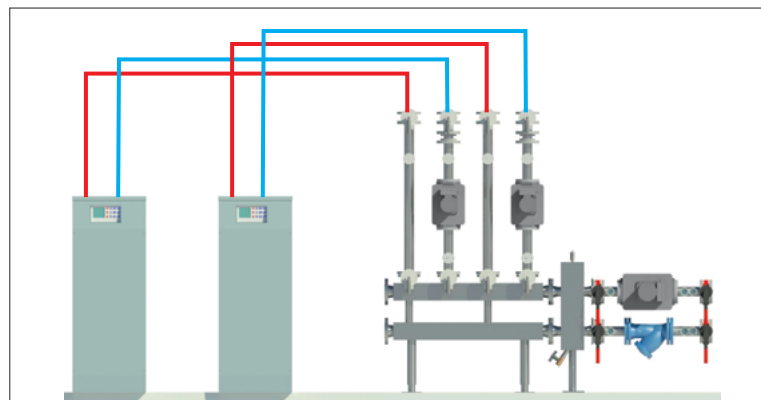
**Подключение коллектора с насосом**



**Подключение коллектора со сдвоенным насосом**















	Ду 50	Ду 65	Ду 80	Ду 100	Ду 125
Kv	54	106	157	227	363
L, mm	775	944	885	897	1014
M, mm	220	270	325	375	440
Максимальная нагрузка, кВт	250	415	630	985	1534



Артикул	Наименование
02060502	Подключение коллектора Ду 50 с энергоэффективным Pumpman PX2 1x220 V
02060522	Подключение коллектора Ду 50 с IMPPUMPS GHN basic II 50-120 F
02060518	Подключение коллектора Ду 50 с Pumpman GRS 40/10F 400 V
02060519	Подключение коллектора Ду 50 с Pumpman GRS 50/12F 400 V
02060515	Подключение коллектора Ду 50 с IMPPUMPS GHNM basic II 40-70 F
02060523	Подключение коллектора Ду 50 с IMPPUMPS GHNM basic II 50-70 F
02060524	Подключение коллектора Ду 50 с Pumpman GRS 50/12F-M 1x220 V
02060526	Подключение коллектора Ду 50 с IMPPUMPS GHNM basic II 50-120 F 1x230 V
02060666	Подключение коллектора Ду 65 с IMPPUMPS GHN basic II 65-120F
02060665	Подключение коллектора Ду 65 с Pumpman GRS 65/11F 400 V
02060668	Подключение коллектора Ду 65 с энергоэффективным Pumpman PX3 1x220 V
02060801	Подключение коллектора Ду 80 с энергоэффективным Pumpman PX3 1x220 V
02060806	Подключение коллектора Ду 80 с Pumpman GRS 65/11F 400 V
02060809	Подключение коллектора Ду 80 с IMPPUMPS GHN basic II 80-120F

02061001	Подключение коллектора Ду 100 с энергоэффективным Pumpman PX3 1x220 V
02061005	Подключение коллектора Ду 100 с IMPPUMPS GHN basic II 80-120F
02061007	Подключение коллектора Ду 100 с Pumpman GRS 65/11F 400 V
02061256	Подключение коллектора Ду 125 с Pumpman GRS 65/11F 400 V
02061257	Подключение коллектора Ду 125 с IMPPUMPS GHN basic II 80-120F
02061258	Подключение коллектора Ду 125 с энергоэффективным Pumpman PX3 1x220 V
02061006	Подключение коллектора Ду 100 с IMPPUMPS GHND basic II 80-120F
02060517	Подключение коллектора Ду 50 с IMPPUMPS GHND basic II 40-120 F
02060520	Подключение коллектора Ду 50 с IMPPUMPS GHND basic II 50-70 F
02060516	Подключение коллектора Ду 50 с IMPPUMPS GHNMD basic II 40-120 F
02060521	Подключение коллектора Ду 50 с IMPPUMPS GHNMD basic II 50-70 F
02060667	Подключение коллектора Ду 65 с IMPPUMPS GHND basic II 65-120F
02060807	Подключение коллектора Ду 80 с IMPPUMPS GHND basic II 80-120F
02060808	Подключение коллектора Ду 80 с IMPPUMPS GHND basic II 80-120F

## ПРИНАДЛЕЖНОСТИ МКС 1300

	<b>2895009</b>	Wilos SK702 прибор управления 2-мя насосами, мощность двигателя до 1,5 кВт
	<b>2785300</b> <b>2895012</b>	Wilos Sk-702 прибор управления 2-мя насосами, мощность двигателя от 0,37 до 5,5 кВт Wilos Sk-702 прибор управления 2-мя насосами, мощность двигателя от 4,0 до 5,5 кВт
	<b>05030105</b> <b>05030114</b>	Электропривод для смесительного модуля МКС 1300 Ду 32, 40, 50 Электропривод для смесительного модуля МКС 1300 Ду 65
	<b>05030104</b>	Манометр D 63 t = 150 °C (для монтажа на гидравлическом модуле)
	<b>05030103</b>	Отсечной клапан для монтажа манометров на гидравлическом модуле
	<b>01092015</b> <b>05030102</b>	Гильза погружного датчика L = 65 мм Гильза погружного датчика L = 150 мм
	<b>02090500</b> <b>02090650</b> <b>02090800</b> <b>02091000</b> <b>02091250</b>	Комплект угловых присоединений Ду 50 Комплект угловых присоединений Ду 65 Комплект угловых присоединений Ду 80 Комплект угловых присоединений Ду 100 Комплект угловых присоединений Ду 125
	<b>02083200</b>	Переход 1 1/2" — 2"
	<b>02083208</b> <b>02083201</b> <b>02083209</b> <b>02083202</b>	Переход 1 1/2" — Ду 50 Переход 1 1/2" — Ду 65 Переход 2" — Ду 50 Переход 2" — Ду 65
	<b>02083210</b>	Переход Ду 50 - Ду 65
	<b>02083223</b> <b>02083231</b> <b>02083224</b> <b>02083232</b> <b>02083225</b> <b>02083238</b> <b>02083239</b> <b>02083240</b> <b>02083241</b> <b>02083242</b>	Трубка смесителя 32-40 Трубка смесителя 32-50 Трубка смесителя 32-65 Трубка смесителя 40-50 Трубка смесителя 40-65 Трубка смесителя 2 32-40* Трубка смесителя 2 32-50* Трубка смесителя 2 32-65* Трубка смесителя 2 40-50* Трубка смесителя 2 40-65*
	<b>02083213</b>	Вставка смесителя Ду 50 - Ду 65

\* для модулей с резервированием

Таблица соответствия коллекторов и модулей

	Коллектор Ду 50	Коллектор Ду 65	Коллекторы Ду 80, Ду 100, Ду 125
Модуль прямой D 32	02083200 — 2 шт.	02083208 — 2 шт.	02083201 — 2 шт.
Модуль прямой со сдвоенным насосом D 32	02083200 — 2 шт.	02083208 — 2 шт.	02083201 — 2 шт.
Модуль прямой с резервным насосом D 32	02083200 — 3 шт.	02083208 — 3 шт.	02083201 — 3 шт.
Модуль смесительный D 32	02083200 — 2 шт. 02083223 — 1 шт.	02083208 — 2 шт. 02083231 — 1 шт.	02083201 — 2 шт. 02083224 — 1 шт.
Модуль смесительный со сдвоенным насосом D 32	02083200 — 2 шт. 02083223 — 1 шт.	02083208 — 2 шт. 02083231 — 1 шт.	02083201 — 2 шт. 02083224 — 1 шт.
Модуль смесительный с резервным насосом D 32	02083200 — 3 шт. 02083223 — 1 шт. 02083238 — 1 шт.	02083208 — 1 шт. 02083231 — 1 шт. 02083239 — 1 шт.	02083201 — 2 шт. 02083224 — 1 шт. 02083240 — 1 шт.
Модуль прямой D 40	●	02083209 — 2 шт.	02083202 — 2 шт.
Модуль прямой со сдвоенным насосом D 40	●	02083209 — 2 шт.	02083202 — 2 шт.
Модуль прямой с резервным насосом D 40	●	02083209 — 3 шт.	02083202 — 3 шт.
Модуль смесительный D 40	●	02083209 — 2 шт. 02083232 — 1 шт.	02083202 — 2 шт. 02083225 — 1 шт.
Модуль смесительный со сдвоенным насосом D 40	●	02083209 — 2 шт. 02083232 — 1 шт.	02083202 — 2 шт. 02083225 — 1 шт.
Модуль смесительный с резервным насосом D 40	●	02083209 — 3 шт. 02083232 — 1 шт. 02083241 — 2 шт.	02083202 — 3 шт. 02083225 — 1 шт. 02083242 — 1 шт.
Модуль прямой D 50		●	02083210 — 2 шт.
Модуль прямой со сдвоенным насосом D 50		●	02083210 — 2 шт.
Модуль прямой с резервным насосом D 50		●	02083210 — 3 шт.
Модуль смесительный D 50		●	02083210 — 2 шт. 02083213 — 1 шт.
Модуль смесительный со сдвоенным насосом D 50		●	02083210 — 2 шт.
Модуль смесительный с резервным насосом D 50		●	02083210 — 3 шт.
Модуль прямой D 65			●
Модуль прямой со сдвоенным насосом D 65			●
Модуль прямой с резервным насосом D 65			●
Модуль смесительный D 65			●
Модуль смесительный со сдвоенным насосом D 65			●
Модуль смесительный с резервным насосом D 65			●

● Для установки модуля на коллектор дополнительное оборудование не требуется

## Водоподготовка для теплогенераторной

УСТАНОВКА УМЯГЧЕНИЯ И ОБЕЗЖЕЛЕЗИВАНИЯ ЁЛКА. WSDF-0,8-RX-(MIX A)



Качество воды, которой заполняется котловой контур и производится подпитка системы отопления, оказывает прямое влияние, как на эффективность работы котла, так и на длительность периода его безотказной работы. Мы готовим воду таким образом, чтобы основные показатели химического состава воды соответствовали требуемым значениям качества подпиточной воды для котлов GEFLEN® MB, а именно:

рН	7,5...9
грубодисперсные примеси	отсутствие
взвешенные вещества	не более 1,5 мг/л
железо общее	не более 0,3 мг/л
марганец	не более 0,1 мг/л
перманганатная окисляемость	не более 5 мгО/л
цветность	не более 20 град.
жесткость общая	не более 0,3 <sup>0</sup> Ж (мг-экв/л)
хлориды	не более 200 мг/л
остаточный активный хлор	не более 0,3 мг/л
общее солесодержание	не более 1000 мг/л
кремний	не более 1,0 мг/л
растворенный кислород	не более 0,05 мг/л
нефтепродукты	отсутствие
сероводород, сульфиды	отсутствие

### Превышение данных показателей может привести к выходу из строя котла

Основная проблема качества воды, используемой для заполнения и подпитки системы — это её высокая жесткость, которая способствует образованию накипи, существенно снижающей теплопроводность оборудования. Кроме жесткости, негативное влияние на все участки системы и оборудование теплогенераторной оказывает железо, и если сегодня его в воде нет, мы не можем быть уверены в том, что оно не появится завтра, поэтому в своих теплогенераторных мы предусмотрели универсальную установку водоподготовки, чтобы максимально защитить оборудование от негативного влияния некачественной исходной воды.

Номинальная производительность системы составляет — 0,65 м<sup>3</sup>/ч, максимальная — 0,8 м<sup>3</sup>/ч. Ресурс установки, при заданном значении жесткости (1,3,5...15 <sup>0</sup>Ж) исходной воды (расчитан и приведен в таблице 2) дает нам представление о том, за сколько часов система будет заполнена с учетом времени на регенерацию установки.

Также приводим таблицу расхода соли на 1 м<sup>3</sup> очищенной воды при заданной жесткости исходной воды

Таблица 1

Жесткость исходной воды, <sup>0</sup> С	1	3	5	7	9	11	13	15
Расход соли на 1 м <sup>3</sup> очищенной воды, кг	0,13	0,4	0,64	0,9	1,2	1,5	1,7	2



### Как пользоваться таблицей расчета времени заполнения системы

ТАБЛИЦА РАСЧЕТА ВРЕМЕНИ ЗАПОЛНЕНИЯ СИСТЕМЫ

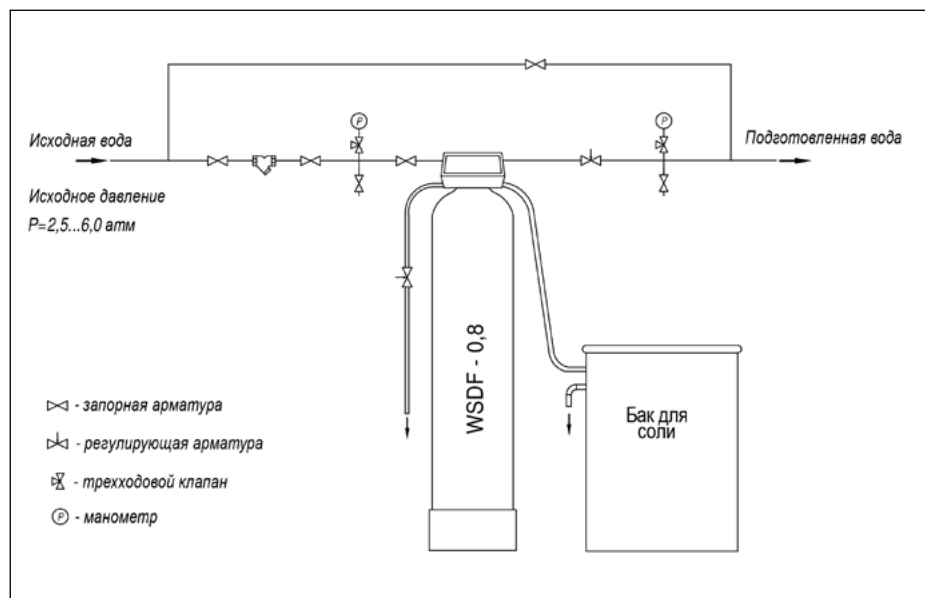
Время заполнения, час	Установка умягчения и обезжелезивания				
	Объем очищенной воды, м <sup>3</sup> , при				
	1 °Ж	3 °Ж	5 °Ж	7 °Ж	
1	0,65	0,65	0,65	0,50	
2	1,30	1,30	1,30	1,00	
3	1,95	1,95	1,95	1,50	
4	2,60	2,60	2,60	2,00	
5	3,25	3,25	3,25	2,50	
6	3,90	3,90	Регенерация	Регенерация	Pe
7	4,55	4,55	Регенерация	Регенерация	Pe
8	5,20	5,20	4,10	3,20	
9	5,85	Регенерация	4,75	3,70	
10		Регенерация	5,40	4,20	
			6,05		

При исходной жесткости 5°Ж за 3 часа система будет заполнена 1,95 м<sup>3</sup> очищенной воды

ТАБЛИЦА 2 РАСЧЕТА ВРЕМЕНИ ЗАПОЛНЕНИЯ СИСТЕМЫ

Время заполнения, час	Установка умягчения и обезжелезивания Элка.WSDF-0,8-Rx-(MIX A)							
	Объем очищенной воды, м <sup>3</sup> , при жесткости исходной, °Ж							
	1 °Ж	3 °Ж	5 °Ж	7 °Ж	9 °Ж	11 °Ж	13 °Ж	15 °Ж
1	0,65	0,65	0,65	0,50	0,39	0,31	0,26	0,23
2	1,30	1,30	1,30	1,00	0,78	0,62	0,52	0,46
3	1,95	1,95	1,95	1,50	1,17	0,93	0,78	0,69
4	2,60	2,60	2,60	2,00	1,56	1,24	1,04	0,92
5	3,25	3,25	3,25	2,50	1,95	1,55	1,30	1,15
6	3,90	3,90	Регенерация	Регенерация	Регенерация	Регенерация	Регенерация	Регенерация
7	4,55	4,55	Регенерация	Регенерация	Регенерация	Регенерация	Регенерация	Регенерация
8	5,20	5,20	4,10	3,20	2,54	2,06	1,76	1,58
9	5,85	Регенерация	4,75	3,70	2,93	2,37	2,02	1,81
10	6,50	Регенерация	5,40	4,20	3,32	2,68	2,28	2,04
11	7,15	6,05	6,05	4,70	3,71	2,99	2,54	2,27
12	7,80	6,70	6,70	5,20	4,10	3,30	2,80	2,50
13	8,45	7,35	Регенерация	Регенерация	Регенерация	Регенерация	Регенерация	Регенерация
14	9,10	8,00	Регенерация	Регенерация	Регенерация	Регенерация	Регенерация	Регенерация
15	9,75	8,65	7,51	5,90	4,69	3,80	3,25	2,92
16	10,40	9,30	8,16	6,40	5,08	4,11	3,51	3,15
17	11,05	9,95	8,81	6,90	5,47	4,42	3,77	3,38
18	11,70	10,60	9,46	7,40	5,86	4,73	4,03	3,61
19	12,35	Регенерация	10,11	7,90	6,25	5,04	4,29	3,84
20	13,00	Регенерация	Регенерация	Регенерация	Регенерация	Регенерация	Регенерация	Регенерация
21	13,65	11,45	Регенерация	Регенерация	Регенерация	Регенерация	Регенерация	Регенерация
22	14,30	12,10	11,00	8,60	6,83	5,55	4,75	4,27
23	14,95	12,75	11,65	9,10	7,22	5,86	5,01	4,50
24	15,60	13,40	12,30	9,60	7,61	6,17	5,27	4,73

## ТЕХНОЛОГИЧЕСКАЯ СХЕМА ВОДОПОДГОТОВКИ



## Условия применения схемы

железо	не более 10 мг/л
марганец	не более 3 мг/л
жесткость	не более 15 °Ж
общее солесодержание	100 — 4000 мг/л
перманганатная окисляемость	не более 10 мг O <sup>2</sup> /л
нефтепродукты	отсутствие
сульфиды и сероводород	отсутствие
цветность	не более 20 град.
взвешенные вещества	не более 5 мг/л
аммоний	не более 4 мг/л
температура	+5...+35 °С
pH	5 — 9

## КОМПЛЕКС ДОЗИРОВАНИЯ

Дозирующий комплекс предназначен для обработки воды химическими реагентами с целью предотвращения коррозии и поддержания оптимального водно-химического режима водогрейных котлов и теплосети. Основными факторами, влияющими на протекание коррозионных процессов на поверхностях теплообменного оборудования является значение pH воды и содержание в ней агрессивных газов – кислорода и углекислоты.

Для котлов GEFLEN® кислород не страшен, но есть еще другие участки системы. Поэтому, чтобы продукты коррозии с этих участков не попали в котел, необходимо предусмотреть удаление кислорода и повышение значения pH методами коррекционной обработки воды за счет дозирования химических реагентов. Принцип работы заключается в точной подаче насосом-дозатором небольшого количества реагента из емкости в линию умягченной воды пропорционально её расхода.

В своих технологических схемах водоподготовки мы используем 1 реагент:

- реагент для связывания кислорода и корректировки pH — Аминат ДГ-3.

## Комплект поставки

Наименование	Количество, шт.	
	Дозирование 2-х реагентов	Дозирование 1-го реагента, либо смеси реагентов
Дозирующий насос	2	1
Расходная емкость	2	1
Устройство всасывания с датчиком уровня	2	1
Водосчетчик с импульсным выходом	1	1
Схема обвязки		

## Водоподготовка для котельных

### УСТАНОВКА УДАЛЕНИЯ ЖЕЛЕЗА И УМЯГЧЕНИЯ НЕПРЕРЫВНОГО ДЕЙСТВИЯ ЁЛКА WST (MIX A)

Водно-химический режим работы котельной должен обеспечивать бесперебойную работу нескольких составляющих. Это работа котлов, работа теплоиспользующего оборудования, а также тепловых сетей без коррозионных повреждений, и отложений накипи и шлама на внутренних поверхностях. Подготовленная подпиточная вода позволяет защитить систему от термических перегрузок и разрушений, что ведет к снижению затрат на ремонтные работы.

Установки ЁЛКА WST (MIX A) компактные, в их состав входит комплексный фильтрующий материал эффективно очищающий воду в пределах допустимых концентраций от железа, марганца, жесткости, аммиака и органических соединений, что позволяет получить воду требуемого качества, как для теплосети так и для котлового контура.



#### Заполнение очищенной водой системы

- отопления,
- горячего водоснабжения,
- подпитка котельных установок,
- технологические линии пищевых производств.

Очистка от солей общей жесткости, железа и марганца, органических веществ, аммиака

#### Эффективность очистки

Компоненты	Предельные показатели исходной воды	Показатели очищенной воды
Жесткость, °Ж	< 15	< 0,5
Железо, мг/л	< 10	< 0,3
Марганец, мг/л	< 3,0	< 0,1
Перманганатная окисляемость, мгО/л	< 10	< 2,0
Аммоний, мг/л	< 4	< 0,5

#### Условия применения

Общее солесодержание	100–4000 мг/л
Нефтепродукты	отсутствие
Сульфиды и сероводород	отсутствие
Цветность	не более 20 град
Взвешенные вещества	не более 5,0 мг/л
рН	5–9

В комплект поставки установки удаления железа и умягчения непрерывного действия ЁЛКА WST (MIX A) входят:

Наименование	Количество
Корпус фильтра с внутренней распределительной системой	2
Солевой бак	1
Фильтрующий материал — многокомпонентная смесь	в соответствии с типоразмером установки
Поддерживающий материал — кварцевый гравий	
Клапан, управляющий работой установки по объему очищенной воды	1

Как пользоваться таблицей расчета времени заполнения системы

Время заполнения, ч	WST-0,8-Rx-(MIX A)							
	Объем очищенной воды, м <sup>3</sup> , при жесткости исходной, °Ж							
	1	3	5	7	9	11	13	15
1	0,65	0,65	0,56	0,4	0,31	0,25	0,21	0,18
2	1,3	1,3	1,1	0,8	0,6	0,5	0,4	0,4
3	2	2	1,7	1,2	0,9	0,8	0,6	0,5
4	2,6	2,6	2,2	1,6	1,2	1	0,8	0,7
5	3,3	3,3	2,8	2	1,6	1,3	1,1	0,9
6	3,9	3,9	3,4	2,4	1,9	1,5	1,3	1,1
7	4,6	4,6	3,9	2,8	2,2	1,8	1,5	1,3
8	5,2	5,2	4,5	3,2	2,5	2,0	1,7	1,4
9	5,9	5,9	5	3,6	2,8	2,3	1,9	1,6
			5,6	4	3,1	2,5	2,1	1,7
				3,4	2,8	2,3	1,9	1,6
					3	2,5	2,1	1,7

При исходной жесткости 5 °Ж за 3 часа система будет заполнена 1,7 м<sup>3</sup> очищенной воды.

Проектировщик должен принять исходную жесткость и выбрать за сколько часов необходимо заполнить систему.

Таблица расчета времени заполнения системы

Время заполнения, ч	WST-0,8-Rx-(MIX A)							
	Объем очищенной воды, м <sup>3</sup> , при жесткости исходной, °Ж							
	1	3	5	7	9	11	13	15
1	0,65	0,65	0,56	0,4	0,31	0,25	0,21	0,18
2	1,3	1,3	1,1	0,8	0,6	0,5	0,4	0,4
3	2	2	1,7	1,2	0,9	0,8	0,6	0,5
4	2,6	2,6	2,2	1,6	1,2	1	0,8	0,7
5	3,3	3,3	2,8	2	1,6	1,3	1,1	0,9
6	3,9	3,9	3,4	2,4	1,9	1,5	1,3	1,1
7	4,6	4,6	3,9	2,8	2,2	1,8	1,5	1,3
8	5,2	5,2	4,5	3,2	2,5	2,0	1,7	1,4
9	5,9	5,9	5	3,6	2,8	2,3	1,9	1,6
10	6,5	6,5	5,6	4	3,1	2,5	2,1	1,8
11	7,2	7,2	6,2	4,4	3,4	2,8	2,3	2
12	7,8	7,8	6,7	4,8	3,7	3	2,5	2,2
13	8,5	8,5	7,3	5,2	4	3,3	2,7	2,3
14	9,1	9,1	7,8	5,6	4,3	3,5	2,9	2,5
15	9,8	9,8	8,4	6	4,7	3,8	3,2	2,7
16	10,4	10,4	9	6,4	5	4	3,4	2,9
17	11,1	11,1	9,5	6,8	5,3	4,3	3,6	3,1
18	11,7	11,7	10,1	7,2	5,6	4,5	3,8	3,2
19	12,4	12,4	10,6	7,6	5,9	4,8	4	3,4
20	13	13	11,2	8	6,2	5	4,2	3,6
21	13,7	13,7	11,8	8,4	6,5	5,3	4,4	3,8
22	14,3	14,3	12,3	8,8	6,8	5,5	4,6	4
23	15	15	12,9	9,2	7,1	5,8	4,8	4,1
24	15,6	15,6	13,4	9,6	7,4	6	5	4,3

Время заполнения, ч	WST-1,3-Rx-(MIX A)							
	Объем очищенной воды, м <sup>3</sup> , при жесткости исходной, °Ж							
	1	3	5	7	9	11	13	15
1	1	1	0,82	0,58	0,45	0,37	0,31	0,27
2	2	2	1,6	1,2	0,9	0,7	0,6	0,5
3	3	3	2,5	1,7	1,4	1,1	0,9	0,8
4	4	4	3,3	2,3	1,8	1,5	1,2	1,1
5	5	5	4,1	2,9	2,3	1,9	1,6	1,4
6	6	6	4,9	3,5	2,7	2,2	1,9	1,6
7	7	7	5,7	4,1	3,2	2,6	2,2	1,9
8	8	8	6,6	4,6	3,6	3	2,5	2,2
9	9	9	7,4	5,2	4,1	3,3	2,8	2,4
10	10	10	8,2	5,8	4,5	3,7	3,1	2,7
11	11	11	9	6,4	5	4,1	3,4	3
12	12	12	9,8	7	5,4	4,4	3,7	3,2
13	13	13	10,7	7,5	5,9	4,8	4	3,5
14	14	14	11,5	8,1	6,3	5,2	4,3	3,8
15	15	15	12,3	8,7	6,8	5,6	4,7	4,1
16	16	16	13,1	9,3	7,2	5,9	5	4,3
17	17	17	13,9	9,9	7,7	6,3	5,3	4,6
18	18	18	14,8	10,4	8,1	6,7	5,6	4,9
19	19	19	15,6	11	8,6	7	5,9	5,1
20	20	20	16,4	11,6	9	7,4	6,2	5,4
21	21	21	17,2	12,2	9,5	7,8	6,5	5,7
22	22	22	18	12,8	9,9	8,1	6,8	5,9
23	23	23	18,9	13,3	10,4	8,5	7,1	6,2
24	24	24	19,7	13,9	10,8	8,9	7,4	6,5

Время заполнения, ч	WST-1,8-Rx-(MIX A)							
	Объем очищенной воды, м <sup>3</sup> , при жесткости исходной, °Ж							
	1	3	5	7	9	11	13	15
1	1,5	1,5	1,11	0,79	0,61	0,5	0,42	0,37
2	3	3	2,2	1,6	1,2	1	0,8	0,7
3	4,5	4,5	3,3	2,4	1,8	1,5	1,3	1,1
4	6	6	4,4	3,2	2,4	2	1,7	1,5
5	7,5	7,5	5,6	4	3,1	2,5	2,1	1,9
6	9	9	6,7	4,7	3,7	3	2,5	2,2
7	10,5	10,5	7,8	5,5	4,3	3,5	2,9	2,6
8	12	12	8,9	6,3	4,9	4	3,4	3
9	13,5	13,5	10	7,1	5,5	4,5	3,8	3,3
10	15	15	11,1	7,9	6,1	5	4,2	3,7
11	16,5	16,5	12,2	8,7	6,7	5,5	4,6	4,1
12	18	18	13,3	9,5	7,3	6	5	4,4
13	19,5	19,5	14,4	10,3	7,9	6,5	5,5	4,8
14	21	21	15,5	11,1	8,5	7	5,9	5,2
15	22,5	22,5	16,7	11,9	9,2	7,5	6,3	5,6
16	24	24	17,8	12,6	9,8	8	6,7	5,9
17	25,5	25,5	18,9	13,4	10,4	8,5	7,1	6,3
18	27	27	20	14,2	11	9	7,6	6,7
19	28,5	28,5	21,1	15	11,6	9,5	8	7
20	30	30	22,2	15,8	12,2	10	8,4	7,4
21	31,5	31,5	23,3	16,6	12,8	10,5	8,8	7,8
22	33	33	24,4	17,4	13,4	11	9,2	8,1
23	34,5	34,5	25,5	18,2	14	11,5	9,7	8,5
24	36	36	26,6	19	14,6	12	10,1	8,9

Таблица расчета времени заполнения системы

Время заполнения, ч	WST-2,1-Rx-(MIX A)							
	Объем очищенной воды, м <sup>3</sup> , при жесткости исходной, °Ж							
	1	3	5	7	9	11	13	15
1	1,7	1,7	1,37	0,97	0,76	0,62	0,52	0,45
2	3,4	3,4	2,7	1,9	1,5	1,2	1	0,9
3	5,1	5,1	4,1	2,9	2,3	1,9	1,6	1,4
4	6,8	6,8	5,5	3,9	3	2,5	2,1	1,8
5	8,5	8,5	6,9	4,9	3,8	3,1	2,6	2,3
6	10,2	10,2	8,2	5,8	4,6	3,7	3,1	2,7
7	11,9	11,9	9,6	6,8	5,3	4,3	3,6	3,2
8	13,6	13,6	11	7,8	6,1	5	4,2	3,6
9	15,3	15,3	12,3	8,7	6,8	5,6	4,7	4,1
10	17	17	13,7	9,7	7,6	6,2	5,2	4,5
11	18,7	18,7	15,1	10,7	8,4	6,8	5,7	5
12	20,4	20,4	16,4	11,6	9,1	7,4	6,2	5,4
13	22,1	22,1	17,8	12,6	9,9	8,1	6,8	5,9
14	23,8	23,8	19,2	13,6	10,6	8,7	7,3	6,3
15	25,5	25,5	20,6	14,6	11,4	9,3	7,8	6,8
16	27,2	27,2	21,9	15,5	12,2	9,9	8,3	7,2
17	28,9	28,9	23,3	16,5	12,9	10,5	8,8	7,7
18	30,6	30,6	24,7	17,5	13,7	11,2	9,4	8,1
19	32,3	32,3	26	18,4	14,4	11,8	9,9	8,6
20	34	34	27,4	19,4	15,2	12,4	10,4	9
21	35,7	35,7	28,8	20,4	16	13	10,9	9,5
22	37,4	37,4	30,1	21,3	16,7	13,6	11,4	9,9
23	39,1	39,1	31,5	22,3	17,5	14,3	12	10,4
24	40,8	40,8	32,9	23,3	18,2	14,9	12,5	10,8

Время заполнения, ч	WST-2,5-Rx-(MIX A)							
	Объем очищенной воды, м <sup>3</sup> , при жесткости исходной, °Ж							
	1	3	5	7	9	11	13	15
1	2	2	1,6	1,16	0,9	0,74	0,62	0,54
2	4	4	3,2	2,3	1,8	1,5	1,2	1,1
3	6	6	4,8	3,5	2,7	2,2	1,9	1,6
4	8	8	6,4	4,6	3,6	3	2,5	2,2
5	10	10	8	5,8	4,5	3,7	3,1	2,7
6	12	12	9,6	7	5,4	4,4	3,7	3,2
7	14	14	11,2	8,1	6,3	5,2	4,3	3,8
8	16	16	12,8	9,3	7,2	5,9	5	4,3
9	18	18	14,4	10,4	8,1	6,7	5,6	4,9
10	20	20	16	11,6	9	7,4	6,2	5,4
11	22	22	17,6	12,8	9,9	8,1	6,8	5,9
12	24	24	19,2	13,9	10,8	8,9	7,4	6,5
13	26	26	20,8	15,1	11,7	9,6	8,1	7
14	28	28	22,4	16,2	12,6	10,4	8,7	7,6
15	30	30	24,0	17,4	13,5	11,1	9,3	8,1
16	32	32	25,6	18,6	14,4	11,8	9,9	8,6
17	34	34	27,2	19,7	15,3	12,6	10,5	9,2
18	36	36	28,8	20,9	16,2	13,3	11,2	9,7
19	38	38	30,4	22	17,1	14,1	11,8	10,3
20	40	40	32	23,2	18	14,8	12,4	10,8
21	42	42	33,6	24,4	18,9	15,5	13	11,3
22	44	44	35,2	25,5	19,8	16,3	13,6	11,9
23	46	46	36,8	26,7	20,7	17	14,3	12,4
24	48	48	38,4	27,8	21,6	17,8	14,9	13

Время заполнения, ч	WST-3,2-Rx-(MIX A)							
	Объем очищенной воды, м <sup>3</sup> , при жесткости исходной, °Ж							
	1	3	5	7	9	11	13	15
1	2,6	2,6	2,15	1,53	1,19	0,97	0,82	0,71
2	5,2	5,2	4,3	3,1	2,4	1,9	1,6	1,4
3	7,8	7,8	6,5	4,6	3,6	2,9	2,5	2,1
4	10,4	10,4	8,6	6,1	4,8	3,9	3,3	2,8
5	13,0	13,0	10,8	7,7	6	4,9	4,1	3,6
6	15,6	15,6	12,9	9,2	7,1	5,8	4,9	4,3
7	18,2	18,2	15,1	10,7	8,3	6,8	5,7	5
8	20,8	20,8	17,2	12,2	9,5	7,8	6,6	5,7
9	23,4	23,4	19,4	13,8	10,7	8,7	7,4	6,4
10	26	26	21,5	15,3	11,9	9,7	8,2	7,1
11	28,6	28,6	23,7	16,8	13,1	10,7	9	7,8
12	31,2	31,2	25,8	18,4	14,3	11,6	9,8	8,5
13	33,8	33,8	28	19,9	15,5	12,6	10,7	9,2
14	36,4	36,4	30,1	21,4	16,7	13,6	11,5	9,9
15	39	39	32,3	23	17,9	14,6	12,3	10,7
16	41,6	41,6	34,4	24,5	19	15,5	13,1	11,4
17	44,2	44,2	36,6	26	20,2	16,5	13,9	12,1
18	46,8	46,8	38,7	27,5	21,4	17,5	14,8	12,8
19	49,4	49,4	40,9	29,1	22,6	18,4	15,6	13,5
20	52	52	43	30,6	23,8	19,4	16,4	14,2
21	54,6	54,6	45,2	32,1	25	20,4	17,2	14,9
22	57,2	57,2	47,3	33,7	26,2	21,3	18	15,6
23	59,8	59,8	49,5	35,2	27,4	22,3	18,9	16,3
24	62,4	62,4	51,6	36,7	28,6	23,3	19,7	17

Время заполнения, ч	WST-4,1-CI-(MIX A)							
	Объем очищенной воды, м <sup>3</sup> , при жесткости исходной, °Ж							
	1	3	5	7	9	11	13	15
1	3,3	3,3	3,18	2,26	1,75	1,44	1,22	1,06
2	6,6	6,6	6,4	4,5	3,5	2,9	2,4	2,1
3	9,9	9,9	9,5	6,8	5,3	4,3	3,7	3,2
4	13,2	13,2	12,7	9	7	5,8	4,9	4,2
5	16,5	16,5	15,9	11,3	8,8	7,2	6,1	5,3
6	19,8	19,8	19,1	13,6	10,5	8,6	7,3	6,4
7	23,1	23,1	22,3	15,8	12,3	10,1	8,5	7,4
8	26,4	26,4	25,4	18,1	14	11,5	9,8	8,5
9	29,7	29,7	28,6	20,3	15,8	13	11	9,5
10	33	33	31,8	22,6	17,5	14,4	12,2	10,6
11	36,3	36,3	35	24,9	19,3	15,8	13,4	11,7
12	39,6	39,6	38,2	27,1	21	17,3	14,6	12,7
13	42,9	42,9	41,3	29,4	22,8	18,7	15,9	13,8
14	46,2	46,2	44,5	31,6	24,5	20,2	17,1	14,8
15	49,5	49,5	47,7	33,9	26,3	21,6	18,3	15,9
16	52,8	52,8	50,9	36,2	28	23	19,5	17
17	56,1	56,1	54,1	38,4	29,8	24,5	20,7	18
18	59,4	59,4	57,2	40,7	31,5	25,9	22	19,1
19	62,7	62,7	60,4	42,9	33,3	27,4	23,2	20,1
20	66	66	63,6	45,2	35	28,8	24,4	21,2
21	69,3	69,3	66,8	47,5	36,8	30,2	25,6	22,3
22	72,6	72,6	70	49,7	38,5	31,7	26,8	23,3
23	75,9	75,9	73,1	52	40,3	33,1	28,1	24,4
24	79,2	79,2	76,3	54,2	42	34,6	29,3	25,4



## ТЕХНИЧЕСКОЕ ЗАДАНИЕ НА ПОДБОР ОБОРУДОВАНИЯ ВОДОПОДГОТОВКИ ДЛЯ ВОДОГРЕЙНЫХ КОТЕЛЬНЫХ УСТАНОВОК

<b>Заказчик:</b>			
<b>Адрес:</b>			
<b>Контактное лицо (Ф.И.О., должность):</b>			
<b>Тел / Факс:</b>		<b>E-mail:</b>	

<b>Назначение оборудования для водоподготовки:</b>			
Подпитка водогрейных котлов/теплосети:		м³/ч	м³/сутки
Количество x Мощность котлов (тип и марка):			
Объем воды в системе, м³:		Температурный график:	
Тип системы отопления:	<input type="checkbox"/> Закрытая		<input type="checkbox"/> С открытым водоразбором
Подпитка (расход) системы ГВС:		м³/ч	м³/сутки
Наличие накопительных емкостей (объем, место в схеме):			

<b>Данные об источнике водоснабжения:</b>			
<input type="checkbox"/> Скважина	<input type="checkbox"/> Река, озеро	<input type="checkbox"/> Гор. водопровод	<input type="checkbox"/> Другой:

**Показатели качества воды**  
(при наличии протокола анализа воды просим приложить копию протокола)

Показатель	Исходная вода	Подпиточная вода	
		Анализ	Требования фирмы или завода-изготовителя
Цветность, град			
Запах, балл			
Привкус, балл			
Взвешенные вещества, мг/л			
Окисляемость перм., мг/л			
рН			
Жесткость общая, мг-экв/л			
Щелочность общая, мг-экв/л			
Хлориды СГ, мг/л			
Сульфаты 50/, мг/л			
Натрий (Na+), мг/л			
Железо (Fe общ/Fe2+), мг/л			
Марганец, мг/л			
Сероводород, мг/л			
Кремнекислота, мг/л			
Солесодержание, мг/л			
Уд. электропроводность, мкСм/см			
Углекислота (CO <sub>2</sub> ), мг/л			
Кислород (ОД) мг/л			
Нефтепродукты, мг/л			

Дата:		Подпись клиента:	
-------	--	------------------	--



## ТЕХНИЧЕСКОЕ ЗАДАНИЕ НА ПОДБОР ОБОРУДОВАНИЯ ВОДОПОДГОТОВКИ ДЛЯ ПАРОВЫХ КОТЕЛЬНЫХ УСТАНОВОК

Заказчик:							
Адрес:							
Контактное лицо (Ф.И.О., должность):							
Тел / Факс:						E-mail:	
Источник воды	<input type="checkbox"/> Скважина	<input type="checkbox"/> Гор. водопровод		<input type="checkbox"/> Другое:			
Предварительная обработка	<input type="checkbox"/> Деминерализатор	<input type="checkbox"/> Умягчитель		<input type="checkbox"/> Обратный осмос			
	<input type="checkbox"/> Декарбонизатор	<input type="checkbox"/> Дегазатор		<input type="checkbox"/> Другое:			
Деаэрация	<input type="checkbox"/> Предварительный нагрев	Температура питательной воды в накопительном баке, °C					
	<input type="checkbox"/> Деаэратор	Температура воды в накопительном баке деаэратора, °C					
Тип и марка котла	<input type="checkbox"/> Паровые	<input type="checkbox"/> Другое:					
	<input type="checkbox"/> Барабанные	<input type="checkbox"/> Жаропрочные		<input type="checkbox"/> Прямоточные			
	<input type="checkbox"/> Другое:						
Режим работы котла	ч/год		ч/день		дней/год		
Производительность пара	т/ч		летом:		зимой:		
Рабочее давление	атм						
Расход подпиточной воды	т/ч	Температура, °C					
в т.ч. на нужды ГВС	т/ч	Температура, °C					
Давление подпиточной воды	атм						
в т.ч. на нужды ГВС	атм						
Расход питательной воды	т/ч	Температура, °C					
Давление питательной воды	атм						
Продувка	т/ч		Ручная	Автомат	Температура, °C		
Конденсат	т/ч		% возврата:		Температура, °C		
Система конденсата	Материал конденсатопровода:						
	Бак для конденсата			<input type="checkbox"/> есть / нет <input type="checkbox"/>			
Бак запаса ХОВ	<input type="checkbox"/> есть / нет <input type="checkbox"/>			Объем, м <sup>3</sup>			
Требования к качеству пара	<input type="checkbox"/> Пищевого класса		<input type="checkbox"/> Прямой контакт с пищей		<input type="checkbox"/> В молочной промышл.		
Предусмотрена ли коррекционная обработка							

### Показатели качества воды (при наличии протокола анализа воды просим приложить копию протокола)

Показатель	Исходная вода	Питательная вода		Конденсат
		Анализ	Требования фирмы или завода-изготовителя	
Цветность, град				
Взвешенные вещества, мг/л				
Окисляемость перм., мгО/л				
pH				
Жесткость общая, мг-экв/л				
Щелочность по ф/ф, мг-экв/л				
Щелочность по м/о, мг-экв/л				
Хлориды (Cl-), мг/л				
Сульфаты (SO42-), мг/л				
Натрий (Na+), мг/л				
Железо общее (Fe), мг/л				
Марганец (Mn), мг/л				
Сероводород (H2S), мг/л				
Кремнекислота (SiO32-), мг/л				
Солесодержание, мг/л				
Уд. электропроводность, мкСм/см				
Углекислота (CO2), мг/л				
Кислород (O2) мг/л				
Нефтепродукты, мг/л				

Дата:		Подпись клиента:	
-------	--	------------------	--

ТЕХНИЧЕСКОЕ ЗАДАНИЕ НА ПОДБОР ОБОРУДОВАНИЯ ВОДОПОДГОТОВКИ  
ДЛЯ ХОЗЯЙСТВЕННО-ПИТЬЕВОГО ВОДОСНАБЖЕНИЯ

Заказчик:			
Адрес:			
Контактное лицо (Ф.И.О., должность):			
Тел / Факс:		E-mail:	

<b>Местонахождение / название объекта:</b>			
<input type="checkbox"/> Новый объект	<input type="checkbox"/> Реконструкция	<input type="checkbox"/> Стадия проектирования	
<b>Водоисточник:</b>			
<input type="checkbox"/> Скважина* (указать глубину, м):	<input type="checkbox"/> Водопровод	<input type="checkbox"/> Колодец	
<input type="checkbox"/> Река, озеро	<input type="checkbox"/> Водонапорная башня	<input type="checkbox"/> Другое	
<b>Режим водопотребления:</b>			
<input type="checkbox"/> Периодический **		<input type="checkbox"/> только на выходные дни	
<input type="checkbox"/> Непрерывный		<input type="checkbox"/> сезонный (только лето или зима)	
<input type="checkbox"/> односменный, кол-во часов:		<input type="checkbox"/> многосменный, кол-во смен/часов:	
<b>Назначение воды:</b>			
<input type="checkbox"/> хоз-питьевые нужды		<input type="checkbox"/> подпитка системы отопления	<input type="checkbox"/> другое
<b>Пиковое водопотребление, м³/ч:</b>		<b>Среднее водопотребление, м³/сутки:</b>	

<b>Анализ воды (обязательные показатели)</b>			
рН (водородный показатель)		Сульфаты $SO_4^{2-}$ , мг/л	
Железо общее, мг/л		Окисляемость перманганатная, мгО/л	
Марганец, мг/л		Мутность, мг/л	
Жесткость общая, °Ж		Цветность, град.	
Сероводород, мг/л		Запах (вид запаха), балл	
Хлориды СГ, мг/л		Сухой остаток (солесодержание), мг/л	
<b>Анализ воды (дополнительные показатели)</b>			
Железо (II)/Железо (III), мг/л		Щелочность общая, мг-экв/л	
Натрий+Калий Na+K, мг/л		Нитраты $NO_3^-$ , мг/л	
Кальций $Ca_{2+}$ , мг/л		Фтор $F^-$ , мг/л	
Магний $Mg_{2+}$ , мг/л		Кремний $SiO_3^-$ , мг/л	
Медь $Cu_{2+}$ , мг/л		Хлор остаточный свободный, мг/л	
Аммоний $NH_4^+$ , мг/л		Общее микробное число	
<b>Установочные параметры</b>			
<b>Наличие насосов и насосных станций для подачи или перекачивания воды:</b>			
Производительность, м³/ч:		Производитель/Бренд:	
Давление, бар (атм):		Марка/модель:	
Количество:		Другое:	
Давление в системе водоснабжения, номинальное/пиковое, атм:			
<b>Характеристика объекта:</b>			
количество проживающих постоянно/максимально, человек:		число точек водоразбора:	
количество этажей:		наличие бассейна (укажите кубометры):	
Материал и диаметр ввода водопровода:			
Площадь и высота доступного помещения под водоподготовку:			
Канализация:	<input type="checkbox"/> централизованная	<input type="checkbox"/> выгребная яма	
	<input type="checkbox"/> септик	<input type="checkbox"/> другое	
<b>ТРЕБОВАНИЯ ЗАКАЗЧИКА К КАЧЕСТВУ ОЧИЩЕННОЙ ВОДЫ:</b>			
* При наличии скважины просим приложить копию паспорта скважины			
** Периодический – Наличествует технологический перерыв (от 0,2 до 2 часов) на промывку фильтров			

Дата:		Подпись клиента:	
-------	--	------------------	--





#### АССОРТИМЕНТ

- Установки фильтрации WF
- Установки обезжелезивания WFDF
- Установки сорбционные WFC
- Установки удаления нитратов WFN
- Установки умягчения периодического действия WS
- Установки умягчения непрерывного действия WST
- Установки умягчения и обезжелезивания непрерывного действия WST (MIX A)
- Установки умягчения и обезжелезивания WSDF
- Установки типа «КАБИНЕТ»
- Аэрация
- Обратноосмотические системы
- Системы дозирования
- Уф-обеззараживание
- Реагенты и фильтроматериалы
- Фильтрующие загрузки
- Тест-системы



Компания **GEFFEN®**





от 40 кВт  
до 2 МВт

GEFFEN®

127 кВт  
70 кг

2 МВт  
859 кг



Конденсационные котлы из нержавеющей стали мощностью от 40 до 2000 кВт изготовлены на Тульском заводе на современном оборудовании.



С 2011 года на объектах работает 400 МВт.



Тому, кто в 2022 и 2023 г. заложил в проект, не пришлось переделывать, пересогласовывать и проходить повторную экспертизу, т. к. котлы в наличии или с понятным сроком поставки.



Помогаем проектировщикам и монтажным организациям в разработке проектных решений и 3D компоновках котельных.



Подробнее о продукте в статье на странице



GEFFEN® 2024